

МИНИСТЕРСТВО ОБРАЗОВАНИЯ И НАУКИ РОССИЙСКОЙ ФЕДЕРАЦИИ
Федеральное государственное автономное образовательное учреждение высшего образования
**«НАЦИОНАЛЬНЫЙ ИССЛЕДОВАТЕЛЬСКИЙ
ТОМСКИЙ ПОЛИТЕХНИЧЕСКИЙ УНИВЕРСИТЕТ»**
ЮРГИНСКИЙ ТЕХНОЛОГИЧЕСКИЙ ИНСТИТУТ

ИННОВАЦИОННЫЕ ТЕХНОЛОГИИ В МАШИНОСТРОЕНИИ

Сборник трудов
VIII Международной научно-практической конференции

18–20 мая 2017 г.

Томск 2017

УДК 62.002:658(063)

ББК 34.4:65л0

И66

Иновационные технологии в машиностроении : сборник И66 трудов VIII Международной научно-практической конференции / Юргинский технологический институт. – Томск : Изд-во Томского политехнического университета, 2017. – 322 с.

ISBN 978-5-4387-0763-9

Сборник содержит материалы VIII Международной научно-практической конференции по современным проблемам инновационных технологий в сварочном производстве, машиностроении, металлургии, автоматизации производства и экономики.

Предназначен для преподавателей, научных сотрудников, аспирантов и студентов технических и экономических специальностей.

УДК 62.002:658(063)

ББК 34.4:65л0

Ответственный редактор

Д.А. Чинахов

Редакционная коллегия

А.А. Захарова

С.Б. Сапожков

А.А. Казанцев

А.А. Моховиков

С.А. Солодский

Э.Ф. Кусова

ISBN 978-5-4387-0763-9

© ФГАОУ ВО НИ ТПУ Юргинский
технологический институт (филиал), 2017

СОДЕРЖАНИЕ

**СЕКЦИЯ 1: ИННОВАЦИОННЫЕ ТЕХНОЛОГИИ ПОЛУЧЕНИЯ И
КОНТРОЛЯ НЕРАЗЪЕМНЫХ СОЕДИНЕНИЙ В
МАШИНОСТРОЕНИИ**

ИЗМЕНЕНИЕ СТРУКТУРНО-ФАЗОВОГО СОСТОЯНИЯ В ОБЛАСТИ СВАРНОГО ШВА В СУБМИКРОКРИСТАЛЛИЧЕСКОМ ТИТАНОВОМ СПЛАВЕ ВТ-0 ПРИ ЭЛЕКТРОННО-ЛУЧЕВОЙ СВАРКЕ <i>Клименов В.А., Клопотов А.А., Абзаев Ю.А.</i>	8
ИССЛЕДОВАНИЕ ЗАКОНОМЕРНОСТЕЙ РАЗВИТИЯ СТРУКТУРНО-ХИМИЧЕСКОЙ НЕОДНОРОДНОСТИ В РАЗНОРОДНОМ СВАРНОМ СОЕДИНЕНИИ ТРУБОПРОВОДНОГО ПЕРЕХОДНИКА <i>Чикан К.А., Гончаров А.Л., Деготь В.Р.</i>	11
ПРИМЕНЕНИЕ ПОЛНОМОСТОВОГО РЕЗОНАНСНОГО ИНВЕРТОРА ДЛЯ РЕМОНТА СПЕЦИАЛЬНОЙ ТЕХНИКИ В ПОЛЕВЫХ УСЛОВИЯХ <i>Бородин Д.М., Конев В.В., Райшев Д.В.</i>	17
ТОМОГРАФИЧЕСКИЙ КОНТРОЛЬ СВАРНЫХ СОЕДИНЕНИЙ С ПРИМЕНЕНИЕМ ОПТИМИЗИРОВАННОГО АЛГОРИТМА ОБРАТНОГО ПРОЕЦИРОВАНИЯ <i>Оздиев А.Х., Смолянский В.А., Крючков Ю.Ю.</i>	21
МОДИФИЦИРОВАНИЕ СИЛУМИНА ЭЛЕКТРОВЗРЫВНЫМ МЕТОДОМ <i>Морозова Н.Н., Клопотов А.А., Иванов Ю.Ф.</i>	14

**СЕКЦИЯ 2: ИННОВАЦИОННЫЕ ТЕХНОЛОГИИ ПОЛУЧЕНИЯ И
ОБРАБОТКИ МАТЕРИАЛОВ В МАШИНОСТРОЕНИИ**

ОПРЕДЕЛЕНИЕ СУММАРНОЙ СТОЙКОСТИ РЕЖУЩИХ ИНСТРУМЕНТОВ ПРИ СТУПЕНЧАТО ПЕРЕМЕННОМ РЕЖИМЕ РЕЗАНИЯ <i>Петрушин С.И., Губайдулина Р.Х.</i>	29
СХЕМА ОБРАЗОВАНИЯ СТРУЖКИ ПРИ НЕСВОБОДНОМ РЕЗАНИИ <i>Петрушин С.И., Губайдулина Р.Х.</i>	32
ЭКСПЕРИМЕНТАЛЬНОЕ ИССЛЕДОВАНИЕ, МЕТОДОМ КОРРЕЛЯЦИИ ЦИФРОВЫХ ИЗОБРАЖЕНИЙ, НАПРЯЖЕННО-ДЕФОРМИРОВАННЫХ СОСТОЯНИЙ ПОВЕРХНОСТИ ПРОКАТНОГО ДВУТАВРА, УСИЛЕННОГО УГЛЕПЛАСТИКОМ <i>Устинов А.М., Копаница Д.Г., Клопотов А.А.</i>	39
ГРАФИЧЕСКОЕ И АНАЛИТИЧЕСКОЕ ПРОФИЛИРОВАНИЯ ПРИЗМАТИЧЕСКОГО ФАСОННОГО РЕЗЦА <i>Дудак Н.С., Касенов А.Ж., Итыбаева Г.Т., Мусина Ж.К.</i>	42
ПЛАЗМЕННОГО УПРОЧНЕНИЯ ЧУГУННЫХ ВАЛКОВ НА РАЗЛИЧНЫХ МАСШТАБНЫХ УРОВНЯХ <i>Громов В.Е., Рубанникова Ю.А.</i>	46
ВЛИЯНИЕ ВНЕПЕЧНОЙ ОБРАБОТКИ СТАЛИ НА СТЕПЕНЬ УСВОЕНИЯ АЛЮМИНИЯ <i>Платонов М.А., Чеботков А.И.</i>	48
ВЫПЛАВКА КАЧЕСТВЕННОЙ СТАЛИ С ПРИМЕНЕНИЕМ ПРИРОДНЫХ МАТЕРИАЛОВ <i>Гизатулин Р.А., Федосеев С.Н.</i>	51
НАРЕЗАНИЕ ВНУТРЕННЕЙ РЕЗЬБЫ ПОВЫШЕННОЙ ТОЧНОСТИ <i>Дудак Н.С., Касенов А.Ж., Итыбаева Г.Т., Мусина Ж.К.</i>	55
РАЗРАБОТКА ГАЗИФИКАЦИОННОЙ УСТАНОВКИ ДЛЯ ПОЛУЧЕНИЯ ГАЗООБРАЗНОГО ТОПЛИВА <i>Козлова И.В.</i>	58
МОДЕЛИРОВАНИЕ УСЛОВИЙ ПРОТЕКАНИЯ РЕАКЦИИ ДЛЯ СОСТАВОВ НА ОСНОВЕ ОКСИДА ЖЕЛЕЗА С ПОМОЩЬЮ ПРОГРАММНОГО КОМПЛЕКСА АСТРА - 4 <i>Мясников А.Ю., Собачкин А.В., Канатинов М.С.</i>	59

4. В усиленной углепластиком двутавровой балки, снижается уровень относительных деформаций на боковой поверхности стенки двутавра на величину порядка ~35%.
- Литература.
1. Вильдеман В.Э., Третьякова Т.В., Третьяков М.П. Экспериментальное исследование закономерностей деформирования и разрушения материалов при плоском напряженном состоянии // Проблемы машиностроения и надежности машин. – 2010. – №5. – С. 106-111.
 2. D.G. Kopanitsa, A.M. Ustinov, A.I. Potekaev, A.A. Klopotov, G.D. Kopanitsa Macro-carriers of Plastic Deformation of Steel Surface Layers Detected by Digital Image Correlation// Advanced Materials in Technology and Construction (AMTC-2015) AIP Conf. Proc. 1698, 030014-1–030014-8. 10.1063/1.4937836 2016 AIP Publishing LLC 978-0-7354-1345.
 3. Ustinov A., Kopanitsa D., Potekaev A., Klopotov A.. Distribution of local deformations on the near-surface layers and scale effects of lowalloy steel specimens// AIP Conference Proceedings 1683, 020233 (2015)
 4. Ustinov A., Kopanitsa D., Abzaev Yu., Klopotov A. and et. al. Study of deformations evolution near-surface layers of adhesive joints//AIP Conference Proceedings 1800(2017);/С. 040007-1- 040007.
 5. Kopaniza D.G., Ustinov A.M., Popoval N.A., Porobova S.A, Potekaev A.I., Tayukin G.I., Klopotov A.A. Study of Peculiarities of Changes in Stress Fields of the Muff Coupling Surface of Reinforcing Bars at its Manufacturing// AIP Conference Proceedings 1800(2017); С. 040007-1- 040007-6
 6. Иоффе А.Ф. Физика кристаллов. –Москва, Ленинград: ОГИЗ. –1929. – 188 с.
 7. Алехин В. П. Физика прочности и пластичности поверхностных слоев материалов. – Москва: Наука. –1983. –280 с.
 8. Иванова В.С. Синергетика. Прочность и разрушение металлических материалов. –Москва: Наука. – 1992. – 289 с.
 9. Панин В.Е., Фомин В.М., Титов В.М. Физические принципы мезомеханики поверхностных слоев и внутренних границ раздела в деформируемом твердом теле. Физическая мезомеханика. –2003. –Т.6, №2 – С. 5-14.
 10. Панин В.Е. Физическая мезомеханика поверхностных слоев твердых тел. Физическая мезомеханика. 1999. Т. 2, №6. С.5-23.

ГРАФИЧЕСКОЕ И АНАЛИТИЧЕСКОЕ ПРОФИЛИРОВАНИЯ ПРИЗМАТИЧЕСКОГО ФАСОННОГО РЕЗЦА

Н.С. Дудак, к.т.н., доц., А.Ж. Касенов, к.т.н., Г.Т. Итыбаева, к.т.н., Ж.К. Мусина, к.т.н.

Павлодарский государственный университет имени С. Торайгырова

140008, г. Павлодар ул. Ломова 64, тел. (7182)-67-36-30

E-mail: asylbek_kasenov@mail.ru

Аннотация: Рассмотрен новый способ расчёта призматических фасонных резцов с базовой линией – графический и аналитический. В отличие от существующей методики индивидуального профилирования, в зависимости от фасонного профиля детали предложена методика, которая систематизирует графический расчёт и позволяет применить унифицированный подход и легко автоматизировать расчёт.

Несмотря на широкое внедрение станков с ЧПУ для обработки сложных профилей деталей, практическое использование фасонных резцов распространено значительно, поэтому новый способ аналитического и графического профилирования фасонных резцов с базовой линией для более точной обработки деталей целесообразен и найдёт дальнейшее применение.

Графическое профилирование фасонных резцов с базовой линией отсутствует в литературе по режущему инструменту и, в частности, по фасонным резцам [1-3]. В [4-5] приведён коррекционный расчёт профиля фасонного резца, который основан на определении радиусов узловых точек фасонного резца через проекции между узловыми точками на горизонтальной плоскости. При этом расчётная схема не является унифицированной, но строго индивидуальной для каждого профиля детали, что не позволяет составить единый алгоритм расчёта и автоматизировать расчёт. Разработан способ графического и коррекционного аналитического расчёта фасонных резцов с базовой линией. Особенностью предлагаемого способа расчёта фасонных резцов с базовой линией является системность и возможность автоматизации расчётов. Графическое профилирование является простым, наглядным и легко усваиваемым.

При новом способе графического профилирования рассматриваются три проекции призматического фасонного резца в рабочем положении и один вид по стрелке К, направленной под углом γ (передний угол), к горизонтальной плоскости в плоскости, перпендикулярной оси заготовки, вдоль передней поверхности (рисунок 1).

Для графического профилирования необходимо сначала нанести базовую линию на фронтальной проекции схемы профилирования (рисунок 1, линия 3-6, лежащая в горизонтальной плоскости, проходящей через ось детали, совпадающая с образующей конуса детали). После этого начинается графическое профилирование фасонного резца.

Первый шаг. Находятся точки $3'$ и $6'$, ограничивающие базовую линию на виде К. Для этого из точек 3 и 6 на фронтальной проекции под углом γ (по стрелке К) проводятся линии со стрелками, обозначенными цифрами 1 в круге, до получения точек $3'$ и $6'$ на виде К при пересечении линий со стрелками 1 с границами ступеней детали.

Второй шаг. Отрезок $3'-6'$ продолжается в обе стороны (вправо и влево на виде К) до получения крайних точек лезвия фасонного резца $1'$ и $5'$. Полученный отрезок $1'-5'$ (прямая линия) – проекция сложного лезвия фасонного резца на виде К, совпадающая со следом передней поверхности резца на перпендикулярной к передней поверхности плоскости. Точки $1', 2', 3', 4', 5', 6'$ – точки, полученные при пересечении передней поверхности соответствующих границ ступеней профиля фасонного резца. Это узловые точки на виде К. Линии второго шага графического профилирования обозначены стрелками с цифрами 2 в круге на виде К. Положение точек $3'$ и $6'$ определяет угол $\epsilon_{пр}$ – угол наклона передней поверхности вдоль оси фасонного резца с базовой линией. Угол $\epsilon_{п} = \epsilon_{пр}$ определен графически и уточняется аналитически при коррекционном расчете профиля резца.

Третий шаг. Из точек $1'$ и $5'$ проводятся линии, параллельные линиям со стрелками 1, в обратном направлении, до пересечения с окружностями, проведенными через соответствующие узловые точки, до получения точек 1 и 5 на фронтальной проекции схемы профилирования. Третий шаг обозначен линиями и стрелками с номером 3 в круге.

Четвёртый шаг. Через точки 3 и 6 на фронтальной проекции проводятся линии, параллельные линиям, обозначенным номерами 1 и 3 (под углом γ) до пересечения с окружностями радиусами $r_{1,2}$ и $r_{4,5}$ до получения точек 2 и 4. Эти две линии и стрелки обозначены цифрами 4 в круге.

Пятый шаг. Точки 1 и 2 и 4 и 5 соединяются дугами окружностей соответственно радиусами $r_{1,2}$ и $r_{4,5}$. Радиусы $r_{1,2}$ и $r_{4,5}$ являются проекциями режущих кромок призматического фасонного резца, наклонных относительно оси и образующей, благодаря заточке передней поверхности под углом $\epsilon_{п} = \epsilon_{пр}$. Для этого шлифование задних поверхностей при изготовлении фасонного резца нужно выполнять шлифовальным кругом, спрофилированным по радиусам $r_{1,2}$ и $r_{4,5}$. После пятого шага получена проекция сложной режущей кромки 1-2-3-6-4-5 фасонного резца на фронтальной плоскости. Пятый шаг обозначен цифрами 5 в круге.

Шестой шаг – определение глубины профиля на разных ступенях фасонного резца. Шестой шаг обозначается цифрами 6 в круге. Остальные шаги преследуют цель построения остальных проекций режущих кромок фасонного резца.

Глубина профиля для каждой точки есть расстояние от точки до наиболее выступающего участка задней поверхности (в точке 1) на фронтальной плоскости. Из каждой точки проводятся линии, параллельные задней поверхности под углом α_1 , и между ними измеряются расстояния $h_1, h_2, h_3, h_4, h_5, h_6$, которые и есть результат графического определения размеров профиля призматического фасонного резца.

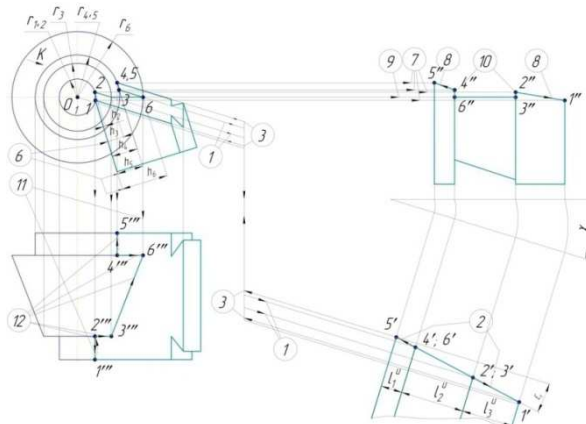


Рис. 1. Графическое профилирование призматического фасонного резца с базовой линией новым способом

На формате А4 схема на рисунке 1 мелкая, поэтому рекомендуется рассмотреть элемент схемы (фронтальной проекции рисунок 2) на рисунках 2 и 3, на которых чётко и различимо видны все соотношения элементов схемы и искомые размеры.

Седьмой шаг. Из точек 1, 2, 4, 5, фронтальной проекции (рисунок 1) проводятся горизонтальные линии для определения точек 1'', 2'', 4'', 5'' на профильной проекции путём пересечения линий со стрелками 7 в круге с границами соответствующих ступеней фасонного резца (смотри также рисунок 3 с видом К).

Восьмой шаг. Точка 1'' соединяется с точкой 2'', точка 4'' соединяется с точкой 5'' – получены лезвия 1''-2'' и 4''-5'' крайних ступеней фасонного резца на профильной проекции. Восьмой шаг построения отмечен стрелками с цифрами 8 в круге.

Девятый шаг. Из точек 3 и 6 на фронтальной проекции проводятся горизонтальные линии (совмещаются в одну) для получения отрезка 3'' – 6'' (проекция базовой линии на профильной плоскости). Линия девятого шага из-за совмещения двух линий помечена цифрой двумя стрелками и обозначена 9 в круге.

Десятый шаг. Соединяются точки 4'' и 6'', 2'' и 3''. Получена проекция сложной режущей кромки фасонного резца на профильной проекции: 1'' - 2''- 3''- 6''- 4''- 5''. Десятый шаг (проведение линий 4''-6'' и 2''-3'') обозначен цифрой 10 в круге.

Одиннадцатый шаг. Из точек 1, 2, 3, 4, 5, 6, на фронтальной проекции проводятся вертикальные линии, обозначенные цифрами 11 в круге, до пересечения с узловыми точками проекции резца на горизонтальной плоскости и находятся точки 1''', 2''', 3''', 4''', 5''', 6''' сложной режущей кромки фасонного резца на его горизонтальной проекции.

Двенадцатый шаг. Соединяются точки 1''' и 2''', 2''' и 3''', 3''' и 6''', 4''' и 5''' линиями со стрелками, обозначенными цифрой 12 в круге. Получена проекция режущей кромки фасонного резца на его горизонтальной проекции: 1''' - 2''' - 3''' - 6''' - 4''' - 5'''.

Режущей кромке фасонного резца в плоскости передней поверхности с наклоном $\varepsilon_B = \varepsilon_{np}$ относительно образующей цилиндра детали (горизонтальной плоскости), соответствует линия эллипса (сечение цилиндра наклонной плоскостью). Режущая кромка фасонного резца должна быть в этом сечении эллиптической, вогнутой. Для обеспечения этих условий в зоне резания и получения заданного цилиндра на детали окончательное профилирование фасонного резца должно быть осуществлено шлифованным кругом с радиусом профиля, равным радиусу цилиндрического участка детали, с установкой оси шлифовального круга относительно передней поверхности фасонного резца под углом $\varepsilon_B = \varepsilon_{np}$, или дисковым кругом, специально запрограммированным, с другой схемой профилирования. В этом случае наиболее просто обеспечивается теоретическая точность обработки и не вносится погрешность.

Аналитический (коррекционный) расчёт профиля призматического фасонного резца с базовой линией новым авторским способом. Данный этап расчёта фасонного резца, возможно, осуществить, как правило, только после выполнения графического профилирования и определения положения узловых точек профиля фасонного резца. Поэтому незыблемым требованием является графическое профилирование фасонного резца. Конечно, расчётную схему можно построить, при достаточном опыте, и без графического профилирования, но это удел уже обученных специалистов. Для наглядности расчёта и облегчения его автоматизации он разбивается на пять шагов (этапов) – рисунки 2 и 3.

Первый шаг. Определение расстояний от узловых точек профиля фасонного резца на передней поверхности до осевой плоскости детали, параллельной передней поверхности, и проекций расстояний между узловыми точками на плоскости, параллельные боковым сторонам фасонного резца и перпендикулярные оси детали, параллельной передней поверхности (рисунок 2).

$$\text{Проекция } 1 - 2 = 1' - 2' = 1' - 3' = L_3 - 3' = \ell_3^u \cdot \text{tg } \varepsilon_{\Pi};$$

$$\text{Проекция } 2' - 4' = 3' - 4' = 2' - 6' = 3' - 6' = L_4 - 6' = \ell_2^u \cdot \text{tg } \varepsilon_{\Pi};$$

$$\text{Проекция } 4' - 5' = 6' - 5' = L_5 - 5' = \ell_1^u \cdot \text{tg } \varepsilon_{\Pi};$$

$$\text{Расстояние } D_2 - 2 = r_2 \cdot \sin \beta_2;$$

$$\text{Расстояние } D_3 - 3 = D_2 - 2 = O_1' - 3' = O_1' - 2' = r_3 \cdot \sin \gamma;$$

$$\text{Расстояние } D_1 - 1 = O_1' - 1' = (O_1' - 2') - (1' - 2') = (O_1' - 3') - (1' - 3') = r_3 \sin \gamma - \ell_3^u \text{tg } \varepsilon_{\Pi}$$

$$\text{Расстояние } D_5 - 5 = O_1' - 5' = (1' - 5') + (O_1' - 1') = (L_3 - 3') + (L_4 - 4') + (L_5 - 5') + (r_3 \sin \gamma - \ell_3^u \text{tg } \varepsilon_{\Pi}) = (\ell_1^u + \ell_2^u + \ell_3^u) \text{tg } \varepsilon_{\Pi} + r_3 \sin \gamma - \ell_3^u \text{tg } \varepsilon_{\Pi} = (\ell_1^u + \ell_2^u) \text{tg } \varepsilon_{\Pi} + r_3 \sin \gamma;$$

$$\text{Расстояние } D_4 - 4 = D_6 - 6 = (O_1' - 1') + (1' - 4') = (O_1' - 1') + (1' - 6') = r_3 \sin \gamma - \ell_3^u \text{tg } \varepsilon_{\Pi} + (\ell_3^u + \ell_2^u) \text{tg } \varepsilon_{\Pi} = r_3 \sin \gamma + \ell_2^u \text{tg } \varepsilon_{\Pi} = r_4 \sin \beta_4 = r_6 \sin \gamma;$$

$\ell_1^u, \ell_2^u, \ell_3^u$ – осевые размеры профиля фасонного резца; на крайних ступенях следует учесть дополнительные режущие кромки.

Второй шаг. Определение промежуточных угловых параметров β_i для расчёта вспомогательных размеров A_i (рисунок 2).

$$\sin\beta_1 = (D_1 - 1)/r_1 = (O_1' - 1')/r_1 = (r_3 \sin\gamma - \ell_3^u \operatorname{tg}\epsilon_n)/r_1;$$

$$\sin\beta_2 = (D_2 - 2)/r_2 = (O_2' - 2')/r_2 = (r_3 \sin\gamma)/r_2;$$

Угловые параметры для точек базовой линии: $\beta_3 = \gamma, \beta_6 = \gamma$;

$$\sin\beta_4 = [(D_4 - 4) = (D_6 - 6) = (O_1' - 4')]/r_4 = (r_3 \sin\gamma + \ell_2^u \operatorname{tg}\epsilon_n)/r_4;$$

$$\sin\beta_5 = [(D_5 - 5) = (O_1' - 5')]/r_5 = (r_3 \sin\gamma + (\ell_1^u + \ell_2^u) \operatorname{tg}\epsilon_n)/r_5;$$

Третий шаг. Определение вспомогательных линейных параметров A_i (рисунок 3).

$$A_1 = r_1 \cos\beta_1; A_2 = r_2 \cos\beta_2; A_3 = r_3 \cos\gamma; A_4 = r_4 \cos\beta_4; A_5 = r_5 \cos\beta_5; A_6 = r_6 \cos\gamma.$$

Четвёртый шаг. Определение вспомогательных линейных параметров C_i .

$$C_2 = A_2 - A_1 = r_2 \cos\beta_2 - r_1 \cos\beta_1 = r_{1,2} (\cos\beta_2 - \cos\beta_1);$$

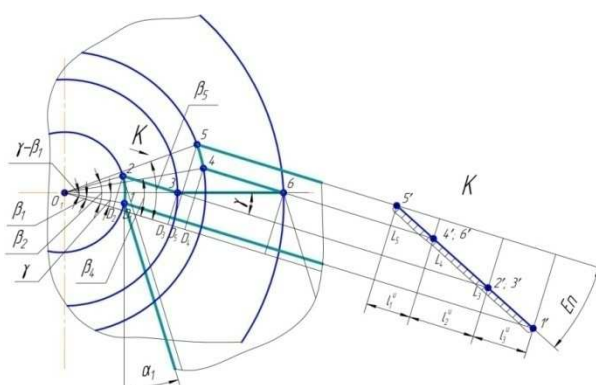


Рис. 2. Аналитическое профилирование призматического фасонного резца с базовой линией новым способом – схема для расчёта линейных и угловых параметров

$$C_3 = A_3 - A_1 = r_3 \cos(\beta_3 = \gamma) - r_1 \cos\beta_1; C_4 = A_4 - A_1 = r_4 \cos\beta_4 - r_1 \cos\beta_1;$$

$$C_5 = A_5 - A_1 = r_5 \cos\beta_5 - r_1 \cos\beta_1; C_6 = A_6 - A_1 = r_6 \cos(\beta_6 = \gamma) - r_1 \cos\beta_1.$$

Пятый шаг. Определение высотных размеров профиля призматического фасонного резца в направлении, перпендикулярном задней поверхности (рисунок 3).

В силу большого перепада между точками 1 и 2 на рисунке 2 и масштабных искажений, которые всегда имеют место при отвлечённом профиле детали, размер C_2 , полученный на рисунке 2, оказался левее точки 1. При уменьшении отрезка 2-3 левее окажется точка 1, и тогда расположение размеров C_i и h_i будет соответствовать друг другу и знак C_i будет положительным. Однако и при отрицательном значении вычисленного размера C_i размер h_i будет правильным, так как на рисунке он занимает соответственное положение и имеют место действительные соотношения между размерами h_2 и C_2 .

$$h_2 = C_2 \cos \sigma; h_3 = C_3 \cos \sigma; h_4 = C_4 \cos \sigma; h_5 = C_5 \cos \sigma; h_6 = C_6 \cos \sigma; \sigma = \alpha_1 + \gamma_1.$$

Все параметры резца рассчитаны.

Таким образом, получено графическое профилирование и рассчитаны параметры – двенадцать шагов; коррекционное аналитическое профилирование призматического фасонного резца – пять шагов.

Заключение

1. Разработан простой и наглядный способ графического и коррекционного аналитического расчёта призматических фасонных резцов с базовой линией.
2. Графическое профилирование призматического фасонного резца состоит из двенадцати этапов;
3. Коррекционное аналитическое профилирование призматического фасонного резца включает пять шагов.
4. Особенность предлагаемого способа расчёта круглых фасонных резцов с базовой линией заключается в системности и унифицированном подходе.
5. Способ позволяет уменьшить трудоёмкость расчёта призматических фасонных резцов с базовой линией.
6. Разработанный способ графического и коррекционного аналитического расчёта призматических фасонных резцов с базовой линией позволит легко автоматизировать расчёт.

Литература.

1. Кишуров В.М., Черников П.П. Проектирование режущего инструмента в машиностроении. – М.: Издательство МАИ, 2006. – 159 с.
2. Схиртладзе А.Г., Чупина Л.А., Пульбере А.И., Гречишников В.А. Формообразующие инструменты в машиностроении /– М.: Новое знание, 2006. – 557 с.
3. Фельдштейн, Е.Э. Режущий инструмент / – Минск: Новое знание, 2007. — 400 с.: ил.
4. Грановский Г.И., Панченко К.П. Фасонные резцы. – М.: Машиностроение, 1979. – 308 с.
5. Смирнов М.Ю. Расчет и проектирование фасонных резцов / М.Ю. Смирнов, Г.И. Киреев, В.В. Демидов. Ульяновск: УлГТУ, 2011. – 77 с.

ПЛАЗМЕННОГО УПРОЧНЕНИЯ ЧУГУННЫХ ВАЛКОВ НА РАЗЛИЧНЫХ МАСШТАБНЫХ УРОВНЯХ

*В.Е. Громов, д-р. физ.-мат. наук, проф., Ю.А. Рубанникова, научный сотрудник УНИ,
Д.А. Косинов, научный сотрудник УНИ
Сибирский государственный индустриальный университет
654007, Новокузнецк, ул. Кирова, 42, e-mail: gromov@physics.sibsiu.ru*

Аннотация: Методами современного физического материаловедения показано, что плазменное упрочнение валков прокатного стана приводит к формированию слоистой структуры, характеризующейся закономерным изменением механических характеристик, фазового состава, дефектной субструктуры материала и проявляющейся на различных структурно-масштабных уровнях: макро- (образец в целом), мезо- (состояние зеренно-субзеренного ансамбля), микро- (состояние карбидной и дислокационной подсистем) и наноструктурном (состояние твердого раствора) уровнях.

Abstract: By methods of modern material science it is shown that plasma hardening of cast-iron rolls of rolling mill leads to the formation of layer structure being characterized by the regular change of mechanical characteristics, phase composition and defect substructure of material and being realized at different structure-scale levels: macro (the sample as a whole), meso (grain-subgrain ensemble state), micro (carbide and dislocation subsystems state), nano (solid solution state).

Введение

Создание технологий упрочнения, обеспечивающих получение требуемого комплекса прочностных и пластических свойств материалов, требует понимания природы процессов, протекающих в них. Установление физических механизмов формирования и эволюции структурно-фазовых состояний является одной из важных задач современной физики конденсированного состояния, поскольку лежит в основе разработки и создания эффективных способов повышения служебных характеристик [1, 2].

Важной проблемой, в значительной степени определяющей показатели работы станов, является повышение стойкости чугунных валков. Одним из направлений ее решения является плазменная закалка рабочей поверхности калибров валков.

Целью настоящей работы являлось установление на различных масштабных уровнях закономерностей формирования структуры, дефектной субструктуры, фазового состава, поверхности разрушения чугунных валков в условиях плазменного упрочнения и анализ их эволюции при прокатке термомеханически упрочненной арматуры в различных режимах.

В качестве материала исследований использовались литые валки диаметром ~500 мм из чугуна марки СШХНФ состава С=3.75%, Мn=0.57%, S=0.02%, Si=1.52 P=0.15%, Ni=1.51%, Cr=0.35%, V=0.13% (массовые проценты).

Плазменную обработку проводили плазмотроном прямого и (или) косвенного действия. Плазменную струю получали путем вдувания в электрическую дугу, возбужденную между электродами, плазмообразующего газа, и его газодинамического обжатия в канале охлаждаемого сопла.

Процесс закалки заключался в нагреве плазменной дугой участка поверхности и охлаждении его на массу валка со скоростями, обеспечивающими получение закалочных структур. Схема обработки задавалась формированием кольцевых дорожек при вращении валка.

Исследования структур поверхности плазменного воздействия и поперечного сечения образцов осуществляли на сканирующем электронном микроскопе “SEM 515 Philips”.

Основными параметрами плазменного упрочнения являются: мощность излучения P , кВт; диаметр активного пятна d_n , см; скорость перемещения детали V , см/с; плотность мощности q , Вт/см². Рассчитывали параметры плазменной обработки: мощность плазменной дуги, площадь ак-

АЛФАВИТНЫЙ УКАЗАТЕЛЬ АВТОРОВ

- Абзаев Ю.А. 8
Абрамова А.А. 218
Аверьянов Ю.И. 298, 305
Аламов М.Ф. 243
Алиева Е.Ю. 258
Аникин А.Е. 86
Бейсенова А.С. 115
Богданов И.С. 165
Большанин А.В. 165
Бородин Д.М. 17
Боярова Ю.С. 189
Булатов Р.А. 213
Бурдюков Д.А. 213
Буялич Г.Д. 280
Важдаев А.Н. 154, 180
Вернер Т.А. 241
Войткевич И.Н. 264
Волокитин Г.Г. 226
Волокитин О.Г. 226
Гавриленко Л.С. 258
Газенаур Е.Г. 69
Газин К.А. 145
Гайдамак М.А. 274
Галевский Г.В. 81, 83, 86
Гарбузова А.К. 83
Гизатулин Р.А. 51
Глемба К.В. 298, 305
Годымчук А.Ю. 269
Гончаров А.Л. 11
Городских М.Н. 74
Громов В.Е. 46
Губайдулина Р.Х. 29, 32
Губанова А.Р. 223
Девойно О.Г. 86
Девянина М.С. 267
Деготь В.Р. 11
Деменкова Л.Г. 235
Демчук Е.В. 293
Добрычева И.В. 165, 167
Доненбаев Б.С. 71
Дудак Н.С. 42, 55
Дягелев М.Ю. 120
Евстафьев, С.Н. 128
Егорова В.В. 135
Емшанов А.Д. 234
Епифанцев К.В. 103
Еремеев А.В. 318
Есаулов В.Н. 170
Ефимова К.А. 81
Жолмагамбетова Б.Р. 115
Загуляев Д.В. 66
Зайцев С.В. 218
Захарова А.А. 117
Зыкова Т.Е. 255
Иванов Ю.Ф. 14
Ивкин А.Н. 126
Итыбаева Г.Т. 42
Итыбаева Г.Т. 55
Канапинов М.С. 59
Каржавин Е.А. 246
Карпенко А.Г. 298
Карцев Д.С. 137
Касенов А.Ж. 42, 55
Качаева С.Г. 175
Квашева Е.А. 277
Керученко Л.С. 288
Киселев С.В. 249
Клименов В.А. 8
Клопотов А.А. 14, 39, 8
Козлова И.В. 277
Козловская Н.В. 234
Колегова О.А. 117
Конев В.В. 17
Копаница Д.Г. 39
Королев И.В. 213
Крючков Ю.Ю. 21
Крючкова С.О. 241
Кувалдин А.Б. 109
Кузьмина Л.В. 69
Кулешов А.О. 109
Курманбай А.К. 201, 203
Кучерявенко С.В. 198
Ларин О.Н. 305
Литвинова В.А. 231
Литовкин С.В. 228
Ложилова М.А. 130
Луговцова Н.Ю. 223
Луценко А.В. 231
Луцко Н.И. 86
Лушников А.В. 320
Мальцева Е.И. 288
Мальчик А.Г. 241
Мартынюк Т.А. 235
Марцев К.В. 313
Марчук В.И., 173
Маслов А.В. 186
Мешечкин В.В. 156
Молнин Е.В. 126, 128
Морозова Н.Н. 14
Мошонкина В.А. 238
Мурачов А.Е. 249
Мусаев М.М. 93
Мусина Ж.К. 42, 55
Мухамедиева Л.С. 115
Мычка С.Ю. 133
Мяло В.В. 293
Мяло О.В. 283
Мясников А.Ю. 59
Оздиев А.Х. 21
Петров Е.В. 175,
Петрова Е.В. 269
Петрушин С.И. 29, 32
Платонов М.А. 194, 48
Полицинская Е.В. 145, 147
Половинкина Т.С. 235
Пономарева Д.В. 209
Попов С.Ю. 234
Прокопов С.П. 283
Разумников С.В. 183
Райшев Д.В. 17
Рахадиллов Б.К. 97
Рачилин А.Н. 173
Редреев Г.В. 283
Ретюнский О.Ю. 78
Родзевич А.П. 69
Родионов П.В. 246, 249, 255, 258
Рубанникова Ю.А. 46
Руднева В.В. 81, 83, 86
Сабиев У.К. 293
Саванюк А.Ф. 315
Сазонова Е.В. 144
Саидов И.Д. 205
Свиридов А.Д. 141
Семеновых М.А. 231
Скрипникова Н.К. 226, 231
Смолянский В.А. 21
Собачкин А.В. 59
Сорокин П.Д. 246
Статников И.Н. 160
Стаценко С.В. 243
Сушко А.В. 145, 147
Счастливец И.В. 271
Ташиян Г.О. 189, 201, 203
Телипенко Е.В. 180
Терентьев Е.С. 78
Тихомирова Д.А. 156
Торосян В.Ф. 238
Торосян Е.С. 238
Тябаев Е.С. 269
Уазырханова Г.К. 97
Уазырханова Ж.К. 97
Устинов А.М. 39
Федин М.А. 109
Федосеев С.Н. 51
Филонов А.В. 243
Фирсов Г.И. 160
Хусаинова Г.Я. 261
Хуснутдинов М.К. 280
Цыпленков Р.А. 130, 167
Чеботков А.И. 194, 48
Чернышева Т.Ю. 137
Чикан К.А. 11
Шакирова А.И. 63
Шаталов М.А. 133
Шелег В.К. 86
Шеров К.Т. 71, 93
Шеховцов В.В. 226
Шинкевич Р.А. 198
Шляров В.В. 66
Шокарев А.В. 150
Якутова В.А. 255
Янников И.М. 209

Научное издание

ИННОВАЦИОННЫЕ ТЕХНОЛОГИИ В МАШИНОСТРОЕНИИ

Сборник трудов
VIII Международной научно-практической конференции

**Редакционная коллегия предупреждает, что за содержание
представленной информации ответственность несут авторы**

Компьютерная верстка и дизайн обложки
Э.Ф. Кусова

**Отпечатано в Издательстве ТПУ в полном соответствии
с качеством предоставленного оригинал-макета**

Подписано к печати 12.05.2017. Формат 60x84/16. Бумага «Снегурочка».
Печать CANON. Усл. печ. л. 18,73. Уч.-изд. л. 16,94.
Заказ 134-17. Тираж 150 экз.



Издательство

ТОМСКИЙ ПОЛИТЕХНИЧЕСКИЙ УНИВЕРСИТЕТ