

Учредитель ООО «СТИН»

Журнал входит в перечень утвержденных ВАК РФ изданий для публикации трудов соискателей ученых степеней

## СОДЕРЖАНИЕ

### ОБЩИЕ ВОПРОСЫ МАШИНОСТРОЕНИЯ

**Дмитриев О. Н.,  
Новиков С. В.**

Инструментарий обоснования решений по обеспечению технической исправности станочного парка критически важных кооперированных и распределенных промышленных производств . . . . . 2

### АВТОМАТИЗАЦИЯ ПРОИЗВОДСТВА

**Радыгин А. Б.,  
Сергеев А. И.,  
Сердюк А. И.**

Компьютерное моделирование работы гибких производственных систем с учетом вероятностных возмущений . . . . . 8

### МЕТАЛЛОРЕЖУЩИЕ СТАНКИ

**Хостиков М. З.,  
Данилов И. К.,  
Набатников Ю. Ф.,  
Тимирязев В. А.**

Расширение состава применяемого режущего инструмента для повышения эффективности и технологических возможностей многоцелевых станков . . . . . 14

**Вавилов В. Е.**

Оптимизация новой конструкции гомополярного магнитного подшипника . . . . . 17

### МЕТАЛЛООБРАБАТЫВАЮЩИЙ ИНСТРУМЕНТ

**Дубров Д. Ю.,  
Чукарин А. Н.,  
Ямпольц Р. А.**

Фреза с автономным двухфазным охлаждением . . . . . 21

**Муканов Р. Б.,  
Касенов А. Ж.,  
Итыбаева Г. Т. и др.**

Торцовое точение отверстий . . . . . 23

**Пучкин В. Н.,  
Рыжкин А. А.,  
Туркин И. А. и др.**

Влияние количества карбидов и легирующих элементов на межкристаллитную коррозию в пластинах из режущей керамики . . . . . 27

### ТЕХНОЛОГИЯ МЕХАНИЧЕСКОЙ ОБРАБОТКИ

**Равикович Ю. А.,  
Курочкин А. В.,  
Кожина Т. Д.**

Методика выбора температурных режимов предварительного нагрева штамповок крупногабаритных широкохордных лопаток компрессоров . . . . . 35

**Изнаиров Б. М.,  
Васин А. Н.,  
Насад Т. Г. и др.**

Сборка шарико-винтовых передач по вероятностным параметрам винта и гайки . . . . . 38

При прерывистом резании (процесс фрезерования) происходит резкое изменение температуры в моменты входа и выхода режущей кромки из контактной зоны, что приводит к термическому шоку в циклическом режиме и способствует преждевременному выходу из строя инструмента. Использование метода двухфазного охлаждения сглаживает эффект термического шока, возникающий при прерывистом резании.

### Список литературы

1. Клокке Ф., Гершвиллер К. Сухая обработка основы: границы, перспективы // Сообщение VDI 1240 «На пути к сухой обработке — технологический вызов». — Дюссельдорф: Изд-во VDI, 1996. — С. 1—39.

2. Васин С. А., Верещака А. С., Кушнер В. С. Резание материалов: термомеханический подход к системе взаимосвязей при резании: Учебник для вузов. — М.: Изд-во МГТУ им. Н. Э. Баумана, 2001. — 448 с.

3. Верещака А. С., Кушнер В. С. Резание материалов: Учебник. — М.: Высш. шк., 2009. — 535 с.

4. Dubrov Dmitry Y. The use of cutters with two-phase cooling devices in the processing of titanium alloys / Yuri S. Dubrov, Dmitry Y. Dubrov // Second International conference «Heat pipes for space application» 15—19 September 2014 Moscow, Russia {Электронный ресурс [www.heatpipe.ru](http://www.heatpipe.ru)}.

5. Дубров Д. Ю. Повышение периода стойкости сборных резцов испарительным охлаждением при сухом резании [Текст]: Автореферат дисс. ... канд. техн. наук: 05.02.07 / Дмитрий Юрьевич Дубров. — Брянск. — 2015. — 19 с.

6. Живоглядов Н.И., Заславский И. Я. Фреза с автономным внутренним охлаждением. Описание изобретения к авторскому свидетельству [А. св-во № 1292940, МПК В23С 5/28, опубл. 28.02.1987 г.] {Электронный ресурс <http://patents.su/2-1292940-freza-s-avtonomnym-vnutrennim-okhlazhdeniem.html>}.

УДК 621.941.1

## Торцовое точение отверстий

Р. Б. Муқанов<sup>1</sup>, к.т.н. А. Ж. Касенов<sup>2</sup>, к.т.н. Г. Т. Итыбаева<sup>3</sup>, к.т.н. Ж. К. Мусина<sup>4</sup>,  
к.т.н. К. К. Абишев<sup>5</sup>, к.т.н. П. О. Быков

// Павлодарский государственный университет им. С. Торайгырова Республики Казахстан, 140008, г. Павлодар, ул. Ломова 64.

E-mail: <sup>1</sup>ruslangr82@mail.ru, <sup>2</sup>asylbek\_kasenov@mail.ru, <sup>3</sup>galia-itibaeva@mail.ru, <sup>4</sup>mussina\_zhanara@mail.ru, <sup>5</sup>a.kairatolla@mail.ru

**Аннотация.** В статье представлена конструкция резцовой головки с асимметрично расположенными резцами, которые осуществляют торцовое точение отверстий. Резцовая головка имеет повышенную стойкость, обеспечивает возможность обработки неглубоких отверстий с плоским дном, повышается производительность и точность; уменьшается отклонение формы и снижается шероховатость обрабатываемой поверхности.  
**Ключевые слова:** точение, отверстие, резцовая головка, точность, отклонение, шероховатость, качество.

**Abstract.** This article presents the Design of the tool block. Cutters of the tool block are located asymmetrically. Cutters carry out butt-end turning of holes. The tool block has a high durability, permits production of shallow bores with flat bottom, increases manufacturing capability, precision, reduced form deviation and asperity of finished surface. **Keywords:** turning, hole, tool head, accuracy, deflection, roughness, quality.

Сверление отверстий характеризуется невысокими скоростями резания и малым периодом стойкости из-за конструктивных недостатков сверл (наличия сердцевины и возникновение поперечной кромки при заточке) [1].

Спиральные сверла имеют поперечную режущую кромку, которая обеспечивает неблагоприятные условия резания: в зоне поперечной кромки вместо резания происходят смятие, выдавливание и скобление, что сопровождается более высокой температурой и механическим напряжением на ре-

жущей части в зоне резания, повышенным износом, снижающими стойкость и точность обработки [2].

При проектировании новых конструкций металлорежущего инструмента стремятся усовершенствовать их геометрические параметры и конструктивные элементы, а также использовать материалы с повышенными режущими свойствами и новые материалы [3—12].

Резцовая головка относится к режущим инструментам и представляет собой новый высокопроизводительный инструмент для точения сплошных отверстий — резцовую головку с асимметрично расположенными резцами, оснащенными сменными неперетачиваемыми пластинами твердого сплава, позволяющими получать любую форму дна глухого отверстия или обрабатывать сквозные отверстия в сплошном материале [13—15].

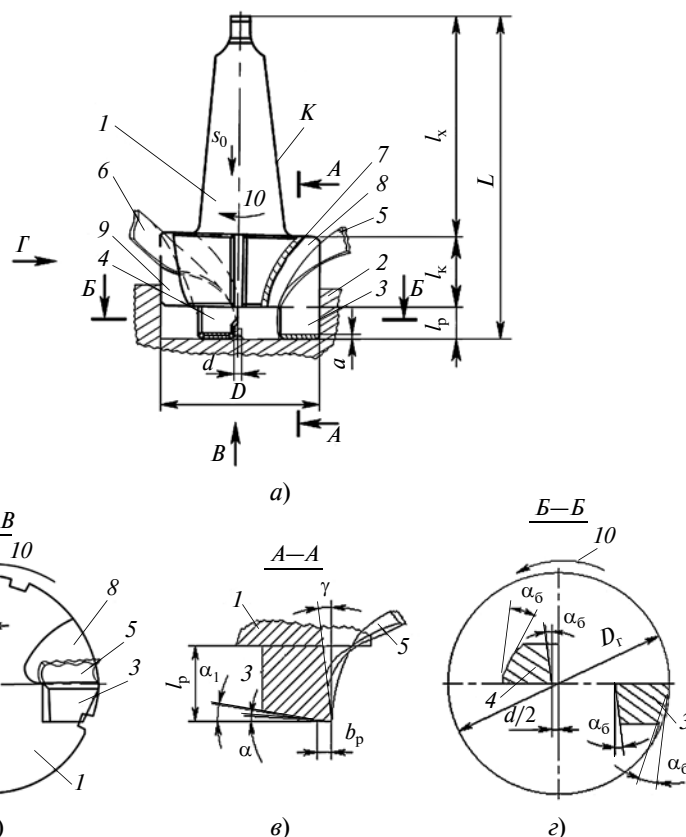
Режущая часть инструмента выполнена в виде резцов, расположение и конструкция которых позволяют заменить сверление торцовым точением с использованием всех преимуществ точения перед сверлением. Новый инструмент имеет повы-

шенную жесткость, не имеет поперечной кромки, работа резания распределена равномерно по длине лезвий, уменьшаются удельное давление и температура в зоне резания, что способствует повышению стойкости и улучшению качества обработки путем выполнения на корпусе выглаживающих элементов, позволяющих уменьшить отклонения от круглости отверстия и шероховатость.

Резцовая головка имеет следующие конструктивные элементы: корпус, на котором асимметрично расположены резцы для последовательного срезания материала в отверстии; хвостовик, форма которого зависит от конструкции шпинделя или втулки для закрепления инструмента (конический, цилиндрический, цилиндрический гладкий с лыской или без лыски или резьбовой).

Предлагаемая резцовая головка не имеет поперечной кромки, потому условия работы при точении отверстий значительно легче и можно повысить скорость резания, а точность обработки значительно выше из-за отсутствия дестабилизирующего влияния поперечной кромки.

На рис. 1, а показаны конструкция резцовой головки и ее конструктивные элементы. Она имеет режущие кромки, перпендикулярные к оси головки: 1 — резцовая головка; 2 — заготовка; 3 — резец, расположенный у периферии резцовой головки (внешний резец); 4 — резец, расположенный у оси резцовой головки (внутренний резец); 5 — срезаемая внешним резцом стружка ( $a$  — толщина среза); 6 — срезаемая внутренним резцом стружка; 7 — грязевая канавка (условно совмещена на чертеже с осью резцовой головки); 8 — стружечная канавка у внешнего резца; 9 — стружечная канавка у внутреннего резца; 10 — вращательное движение резцовой головки при точении отверстия;  $s_0$  — осевая подача;  $D$  — диаметр отверстия;  $d$  — диаметр стержня, остающийся вдоль оси заготовки, периодически обламывающегося и уносящегося струж-



**Рис. 1.** Конструкция резцовой головки (а); вид на резцовую головку по стрелке В (б) и идентификация геометрии резцов в плоскости, перпендикулярной к оси резцовой головки (в и г)

кой;  $l_k$  — длина корпуса резцовой головки;  $l_p$  — вылет (высота) резца;  $l_x$  — длина хвостовика;  $L$  — длина резцовой головки.

По стрелке В на рис. 1, б показан вид на резцовую головку с исполнением корпуса с грязевыми канавками на цилиндрической направляющей части и снимаемой стружкой:  $d/2$  — размер подточки внутреннего резца;  $b$  — ширина грязевой канавки.

На рис. 1, в показаны: продольное сечение А—А резцовой головки плоскостью, нормальной к главной режущей кромке резца и срезаемая стружка; конструкция и геометрия внешнего резца;  $b_p$  — ширина задней поверхности;  $\alpha$  — задний угол;  $\alpha_1$  — угол на корпусе резца,  $\gamma$  — передний угол резца.

На рис. 1, г показано сечение Б—Б по резцам резцовой головки:  $\alpha_6$  — задние боковые углы на резцах;  $D_r$  — диаметр резцовой головки.

На рис. 2 по стрелке Г показан вид на резцовую головку (с режущими кромками, перпендикуляр-

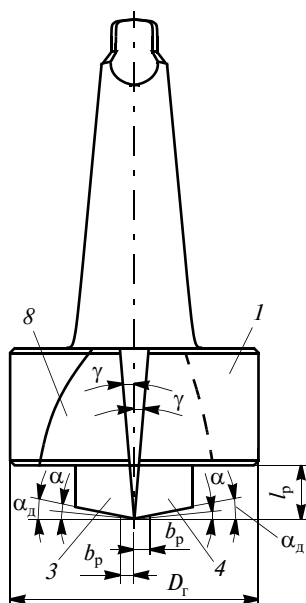


Рис. 2. Вид на резцовую головку по стрелке Г

ными к оси головки) сбоку: 1 — корпус резцовой головки; 3 — внешний резец резцовой головки; 4 — внутренний резец резцовой головки; 8 — стружечная канавка у внешнего резца резцовой головки;  $l_p$  — высота (вылет) резца;  $b_p$  — ширина задней поверхности;  $\alpha$  — задние углы резцов;  $\alpha_d$  — дополнительные углы заточки резцов у задней поверхности;  $\gamma$  — передние углы резцов;  $D_r$  — диаметр резцовой головки.

Основные особенности способа точения отверстий и резцовой головки: при точении отверстий применяется схема точения отверстий с невращающейся резцовой головкой и ее продольной подачей и вращающейся заготовке; режущая часть головки образована резцами, расположенными асимметрично (в шахматном порядке) относительно оси резцовой головки; наименьшее число резцов равно двум; на внутреннем резце на приосевой части выполнен уступ (ломающий уклон); в качестве выравнивающей части применяют наружную поверхность корпуса или специальные твердосплавные направляющие; переднее внутреннее ребро внутреннего резца совпадает с осью резцовой головки или наклонено к оси на величину переднего угла.

Предлагаемая резцовая головка позволит повысить эффективность и качество обработки отверстий по сравнению с традиционным сверле-

нием спиральным сверлом в результате условий резания, присущих точению, значительно более легких, чем при сверлении в условиях неблагоприятной геометрии (выдавливание, смятие и скобление) поперечной кромкой материала вместо резания, повышенных температур, сил резания и износа инструмента. Резцовая головка имеет повышенную стойкость, обеспечивает возможность обработки отверстий с плоским дном, увеличивает производительность и качество обрабатываемой поверхности.

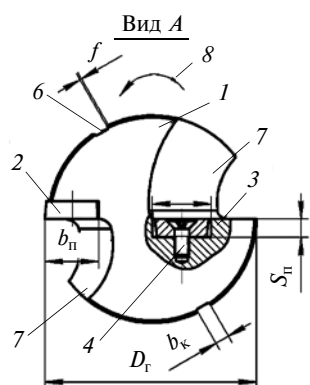
Анализ конструкции резцовой головки показал, что применение твердосплавных пластин с креплением их к корпусу винтами упростит конструкцию и технологию изготовления.

Разработана конструкция сборной резцовой головки с креплением резцов, изготовленных из твердого сплава, к корпусу винтами, что даст возможность замены в результате износа и увеличит ресурс путем переточки и увеличит срок эксплуатации инструмента (рис. 3, а) [16].

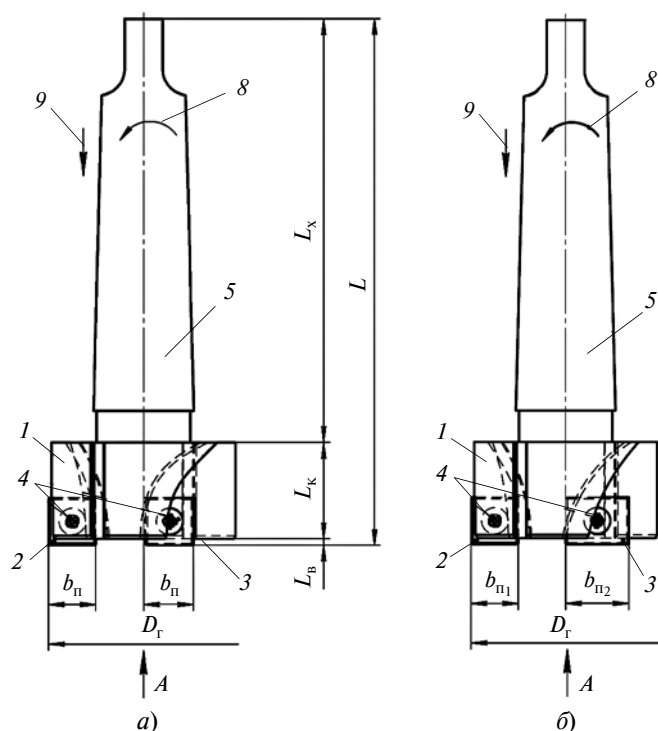
На рис. 3, а показаны: 1 — корпус сборной резцовой головки; 2 — наружная твердосплавная пластина; 3 — внутренняя твердосплавная пластина; 4 — винт; 5 — хвостовик сборной резцовой головки; 6 — грязевая канавка; 7 — стружечная канавка; 8 — вращательное движение сборной резцовой головки; 9 — осевое перемещение сборной резцовой головки;  $L$  — длина сборной резцовой головки;  $L_x$  — длина хвостовика;  $L_k$  — длина корпуса сборной резцовой головки;  $L_b$  — длина вылета твердосплавной пластины;  $b_n$  — ширина твердосплавной пластины;  $S_n$  — толщина твердосплавной пластины;  $b_k$  — ширина грязевой канавки на корпусе сборной резцовой головки;  $f$  — фаска на грязевой канавке;  $D_r$  — диаметр резцовой головки; вид А — вид для идентификации расположения твердосплавных пластин.

В сборной резцовой головке твердосплавные пластины расположены следующим образом: одна — к центру, другая — к периферии. Из-за этого крутящие моменты на левой и правой частях разной величины, что приводит к вибрации и неуравновешенности, а, следовательно, к снижению качества и точности обработки.

Для уравнивания крутящих моментов разработана сборная резцовая головка с асимметрично расположенными твердосплавными пластина-



**Рис. 3.** Сборная резцовая головка (а) и сборная резцовая головка с твердосплавными пластинами разной ширины (б)



ми разной ширины, закрепленными винтами на корпусе (рис. 3, б), где  $b_{п1}$  — ширина наружной твердосплавной пластины;  $b_{п2}$  — ширина внутренней твердосплавной пластины.

Режущая часть выполнена в виде твердосплавных пластин разной ширины, что способствует повышению стойкости и качества обработки отверстий при условии равновесия крутящих торцовых моментов в результате свободного торцового точения в условиях резания, присущих точению, значительно более легких, чем при сверлении в условиях неблагоприятной геометрии, скобления и выдавливания поперечной кромкой материала вместо резания, повышенных температур, сил резания и износа инструмента.

износа инструмента, а также из-за удобства и простоты в изготовлении и эксплуатации нового инструмента.

При работе резцовой головки каждый резец снимает слой стружки следующим образом: при двух резцах внутренний резец образует цилиндр отверстия примерно 0,5 диаметра отверстия, в зависимости от принятых соотношений ширины резцов. Внешний резец срезает стружку на кольцевом участке обрабатываемого отверстия, остающемся после прохода внутреннего резца. Отсутствие поперечной кромки значительно улучшает условия резания и повышает качество обработки. Направляющие элементы на корпусе головки позволяют улучшить качество поверхности отверстия. Большая жесткость инструмента и выглаживание повышают точность и качество поверхности отверстия.

Материал резцовой сборной головки: корпуса — сталь 45 (ГОСТ 4543—2016), твердосплавных пластин — твердый сплав Т30К4 (ГОСТ 3882—74).

Эффективность и качество обработки отверстий обеспечивают путем свободного торцового точения при условии равновесия крутящих торцовых моментов наружной и внутренней пластинок:  $M_{кр.т.н} = M_{кр.т.в}$ .

Сборная резцовая головка с асимметрично расположенными твердосплавными пластинами разной ширины повышает стойкость, эффективность и качество обработки отверстий при условии равновесия крутящих торцовых моментов и условий резания, присущих точению, значительно более легких, чем при сверлении в условиях неблагоприятной геометрии, скобления и выдавливания поперечной кромкой материала вместо резания, повышенных температур, сил резания и износа инструмента.

### Список литературы

1. Грановский Г. И., Грановский В. Г. Резание металлов. — М.: Высш. шк., 1985. — 304 с.
2. Металлорежущие инструменты / Г. И. Сахаров, О. В. Арбузов, Ю. Л. Боровой и др. — М.: Машиностроение, 1989. — 328 с.
3. Sandvik Coromant Becomes Premium Partner of DMG Mori // Manufacturing engineering. Soc manufacturing engineers. — 2017. — Vol. 158. — Is. 2. — P. 25—25.
4. Sandvik Coromant becomes new ISTMA global partner // Advanced Materials & Processes. ASM Int. — 2008. — Vol. 166. — Is. 8. — P. 19—19.
5. Artamonov V. V., Bykov A. O., Bykov P. O., Artamonov V. P. Measurement of the tap density of metal powders // Powder met-

allurgy and metal ceramics. — 2013. — Vol. 52. — Is. 3–4. — P. 237–239.

6. **Cep R., Janasek A., Sliva A., Neslusan M., Binder M.** Experimental tool life tests of indexable inserts for stainless steel machining // *Tehnicki vjesnik-technical gazette*. — 2013. — Vol. 20. — Is. 6. — P. 933–940.

7. **Filippov A. V., Shamarin N. N., Podgornykh O. A., Chazov P. A.** Cross section of the cut layer in oblique single-edge boring by a radial cutter // *Russian Engineering Research*. — 2017. — Vol. 37. — Is. 4. — P. 367–371.

8. **Hole machining** based on using an incisive built-up reamer/ N. Dudak, A. Taskarina, A. Kasenov, G. Itybaeva et al. // *International Journal of Precision Engineering and Manufacturing*. — 2017. — Vol. 18. — Is. 10. — P. 1425–1432.

9. **A new pass-through** lathe cutter / N. S. Dudak, G. T. Itybaeva, Z. K. Musina et al. // *Russian Engineering Research*. — 2014. — Vol. 34. — Is. 11. — P. 705–707.

10. **Borovskii V. G., Neginskii E. A., Ott O. S., Maslov A. R.** Drilling of Hard Rock by Means of Polycrystalline Diamond Inserts // *Russian Engineering Research*. — 2018. — Vol. 38. — Issue 1. — P. 33–35.

11. **Processing** of holes with a reamer-broach / N. S. Dudak, A. Z. Kasenov, Z. K. Musina et al. // *Life Science Journal*. — 2014. — Vol. 11. — Is. 10. — P. 282–288.

12. **Increase** of precision of casting blocks by applying acoustical oscillations in gas-impulsive moulding / V. G. Berezyuk, S. B. Kuzembayev, K. T. Sherov et al. // *Journal of Vibroengineering*. — 2015. — Vol. 17. — Is. 5. — P. 2178–2186.

13. **Инновационный патент Республики Казахстан № 20211** на изобретение. Способ и инструмент для изготовления отверстий в сплошном материале / Дудак Н. С., Тастенов Е. К.; опубл. 17.11.2008, Бюл. № 11. — 15 с.

14. **Инновационный патент Республики Казахстан № 22032** на изобретение. Новый способ и резцовая головка для получения отверстий точением / Дудак Н. С.; опубл. 15.12.2009, Бюл. № 12. — 14 с.

15. **Дудак Н. С., Янюшкин А. С.** Способ и резцовая головка для высокопроизводительного торцового точения отверстий // *Системы. Методы. Технологии*. — 2011. — № 9. — С. 78–86.

16. **Обработка** отверстий сборной резцовой головкой / Н. С. Дудак, Р. Б. Муканов, Т. М. Мендебаяев и др. // *Вестник государственного университета имени Шакарима города Семей*. — 2017. — Т. 1. — № 2 (78). — С. 57–61.

УДК 621.785.53.81.01

## Влияние количества карбидов и легирующих элементов на межкристаллитную коррозию в пластинах из режущей керамики

к.т.н. В. Н. Пучкин<sup>1</sup>, д.т.н. А. А. Рыжкин<sup>2</sup>, к.т.н. И. А. Туркин<sup>2</sup>, д.т.н. В. А. Кохановский<sup>2</sup>, И. Д. Стороженко<sup>3</sup>, Т. В. Кашеева<sup>4</sup>

// <sup>1</sup> Армавирский механико-технологический институт; <sup>2</sup> Донской государственный технический университет;

<sup>3</sup> Кубанский государственный технологический университет; <sup>4</sup> ОАО «ЭЛТЕЗА».

E-mail: <sup>1</sup>puchkin.2019@list.ru, <sup>3</sup>Vanyatka\_2007@mail.ru

**Аннотация.** Выявлена причина межкристаллитной коррозии (МК) пластин из режущей керамики (РК) — обеднение хромом периферийной зоны зерен вследствие выделения хромистых карбидов на их границах, с учетом одновременного влияния напряжений, возникающих при быстром охлаждении пластин с высоких температур. Особенно это проявляется при обработке труднообрабатываемых сталей (ТОС) 12X18H10T, 40X13, 14X17H2 и др., инструментом, оснащенным пластинами модифицированной РК ВОК-60М. На основании этих и других результатов исследований причина МК пластин из РК — напряжения, возникающие в поверхностных слоях зерен в результате выделения карбидных или нитридных фаз. Нагрев пластин из РК при температуре 650–800 °С снимает эти напряжения и восстанавливает их стойкость против МК.

Также установлено, что хромомарганцевые пластины из РК менее склонны к межкристаллитной коррозии, чем хромомарганцевоникелевые, а последние — в меньшей степени, чем хромоникелевая РК. Преимущество хромомарганцевоникелевых пластин из РК особенно заметно при сравнительно небольшой продолжительности обработки ТОС 12X18H10T, 14X17H2, 40X13 и др. с высокими режимами резания и температурой  $\theta = 600\div 650$  °С в зоне контакта заготовка—инструмент.

Высказано предположение о природе МК модифицированной РК ВОК-60М, которое основывается на роли кинетического фактора при относительно низких температурах отпуска, при котором выделяется метастабильный карбид, хотя это приводит не к максимальному, а только к относительному изменению свободной энергии системы. В РК таким карбидом может быть сильно обогащенный титаном карбид хрома (Cr, Ti)<sub>23</sub>C<sub>6</sub>. С повышением температуры отпуска выделяющийся карбид все больше приближается к стабильному составу Cr<sub>23</sub>C<sub>6</sub>. Длительная выдержка при температуре отпуска также способствует установлению термодинамического равновесия, т. е. постепенному обогащению карбида хромом до стабильного состава Cr<sub>23</sub>C<sub>6</sub>, причем необходимое для этого время тем меньше, чем выше температура отпуска. Очевидно, что варьирование состава карбида, выделяющегося по границам зерен в РК ВОК-60М, с изменением температуры отпуска и продолжительности выдержки при ней будет изменять и кинетику электрохимического растворения системы, состоящей из карбида и контактирующего с ним твердого раствора.

Исследованиями установлено, что вакуумное спекание и отжиг заметно повышает жаропрочность. У РК это объясняется не только удалением легкоплавких примесей, но и тем, что меньшее количество алюминия и других легирующих элемен-