

**ҚАЗАҚСТАН РЕСПУБЛИКАСЫ БІЛІМ ЖӘНЕ ҒЫЛЫМ МИНИСТРЛІГІ
МИНИСТЕРСТВО ОБРАЗОВАНИЯ И НАУКИ РЕСПУБЛИКИ КАЗАХСТАН**

**СЕМЕЙ ҚАЛАСЫНЫҢ
ШӘКӘРІМ АТЫНДАҒЫ МЕМЛЕКЕТТІК
УНИВЕРСИТЕТІНІҢ**

Х А Б А Р Ш Ы С Ы

В Е С Т Н И К

**ГОСУДАРСТВЕННОГО
УНИВЕРСИТЕТА ИМЕНИ ШАКАРИМА
ГОРОДА СЕМЕЙ**

**СЕМЕЙ ҚАЛАСЫНЫҢ
ШӘКӘРІМ АТЫНДАҒЫ МЕМЛЕКЕТТІК
УНИВЕРСИТЕТІНІҢ
Х А Б А Р Ш Ы С Ы**

**ТЕХНИКА, БИОЛОГИЯ, АУЫЛ ШАРУАШЫЛЫҚ,
ВЕТЕРИНАРИЯ, ТАРИХ, ЭКОНОМИКА
ҒЫЛЫМДАРЫ**

Куәлік № 13882-Ж

Журнал жылына 4 рет жарыққа шығады

*Журнал қазақ, орыс, ағылшын тілдерінде
шығады*

ISSN 1607-2774

РЕДАКЦИЯ АЛҚАСЫ

Бас редактор – Ескендіров М.Ф., тарих ғылымдарының докторы, профессор (Қазақстан, Семей);

Әмірханов Қ.Ж., техника ғылымдарының докторы, профессор (Қазақстан, Семей);

Әпсәлямов Н.А., экономика ғылымдарының докторы, профессор (Қазақстан, Семей);

Атантаева Б.Ж., тарих ғылымдарының докторы, профессор (Қазақстан, Семей);

Вашукевич Ю.Е., экономика ғылымдарының докторы, профессор (Ресей, Иркутск);

Дүйсембаев С.Т., ветеринария ғылымдарының докторы, профессор (Қазақстан, Семей);

Еспенбетов А.С., филология ғылымдарының докторы, профессор (Қазақстан, Семей);

Кәкімов А.Қ., техника ғылымдарының докторы, профессор (Қазақстан, Семей);

Кешеван Н., PhD, профессор (Англия, Лондон);

Кожебаев Б.Ж., ауылшаруашылығы ғылымдарының докторы (Қазақстан, Семей).

Молдажанова А.А., педагогика ғылымдарының докторы, профессор (Қазақстан, Астана);

Ребезов М.Б. – ауылшаруашылық ғылымдарының докторы, (Ресей, Мәскеу)

Сандип Шарма – MBA, LLB, PhD (Үндістан, Нью-Дели)

Тоқаев З.Қ., ветеринария ғылымдарының докторы, профессор (Қазақстан, Семей);

РақыпбековТ.Қ., медицина ғылымдарының докторы, профессор (Қазақстан, Семей);

РЕДАКЦИОННАЯ КОЛЛЕГИЯ

Главный редактор – Ескенди́ров М.Г. – доктор исторических наук, профессор (Казахстан, Семей);

Ами́рханов К.Ж. – доктор технических наук, профессор (Казахстан, Семей);

Апса́лямов Н.А. – доктор экономических наук, профессор (Казахстан, Семей);

Ата́нтаева Б.Ж. – доктор исторических наук, профессор (Казахстан, Семей);

Вашу́кевич Ю.Е. – доктор экономических наук, профессор (Россия, Иркутск);

Дюсе́мбаев С.Т. – доктор ветеринарных наук, профессор (Казахстан, Семей);

Еспе́нбетов А.С. – доктор филологических наук, профессор (Казахстан, Семей);

Каки́мов А.К. – доктор технических наук, профессор (Казахстан, Семей);

Кеше́ван Н. – PhD, профессор (Англия, Лондон);

Кожеба́ев Б.Ж. – доктор сельскохозяйственных наук (Казахстан, Семей);

Молдажа́нова А.А. – доктор педагогических наук, профессор (Казахстан, Астана);

Ребезо́в М.Б. – доктор сельскохозяйственных наук (Россия, Москва);

Сандип Шарма – MBA, LLB, PhD (Индия, Нью-Дели);

Тока́ев З.К. – доктор ветеринарных наук, профессор (Казахстан, Семей);

Рахы́пбеков Т.К. – доктор медицинских наук, профессор (Казахстан, Семей).

зерттеуі жүргізілді. Сутегімен зерттелетін үлгіні қанықтыру бойынша эксперименттер ВИКА эксперименттік қондырғысында жүргізілді, бұл газ бөлінуі зерттеуге арналған эксперименттер жүргізуге мүмкіндік береді. Ti-Al-Nb қорытпасынан жасалынған үлгідегі сутегімен қанықтыру бойынша эксперименттер нәтижесінде ампулалық құрылғы көлеміндегі сутегі қысымының өзгеруіне уақытша тәуелділік алынды және осы қорытпаның негізгі сорбциялық параметрлері есептелді, Ti-Al-Nb қорытпасының сутектік сіңіру үдерісінің оңтайлы режимі есептелді. Материал үлгілеріндегі сутегі құрамының массалық үлесінің қанықтыру температурасына тәуелділігі алынды. Сутегі сіңірудің максималды мөлшері 0,105 мас.% екендігі анықталды.

Түйінді сөздер: Ti-Al-Nb негізіндегі интерметалдық қосылыс, сутегі сорбциясының кинетикасы

DETERMINATION OF THE SORPTION CHARACTERISTICS OF THE TEST MATERIAL BASED ON THE TI-AL-NB SYSTEM.

Sh. Kurbanbekov, M. Aidarova, O. Stepanova, A. Bakhtibaev

In this paper, a study was made of the process of hydrogen sorption from an alloy based on the Ti-Al-Nb system in a hydrogen medium at saturation temperatures 450 ° C, 500 ° C, 550 ° C. Experiments on the saturation of the test sample with hydrogen were carried out in an experimental setup of VIKА, which makes it possible to carry out experiments on the study of gas evolution. As a result of the experiments on saturation with hydrogen of a sample made of Ti-Al-Nb alloy, the time dependence of the hydrogen pressure change in the volume of the ampoule device was obtained and the main sorption parameters of this alloy were calculated, the optimal regime of the hydrogen absorption process by the Ti-Al-Nb alloy. The dependence of the mass fraction of the hydrogen content in the samples of the material on the saturation temperature was obtained. It was determined that the maximum amount of hydrogen absorption is 0.105 wt%.

Key words: intermetallic compound based on Ti-Al-Nb, kinetics of hydrogen sorption

МРНТИ: 55.19.03

А.Ж. Таскарина, А.Ж. Касенов, А.В. Маздубай

Павлодарский государственный университет имени С. Торайгырова

ФИЗИЧЕСКИЕ ЯВЛЕНИЯ В ЗОНЕ РЕЗАНИЯ ПРИ ОБРАБОТКЕ ОТВЕРСТИЙ СБОРНОЙ РЕЗЦОВОЙ РАЗВЁРТКОЙ

Аннотация. В статье рассмотрены вопросы физических явлений в зоне резания, распределения сил резания и направления их действий в процессе обработки отверстий сборной резцовой развёрткой, т.к. металлорежущий инструмент является новой конструкцией для обработки внутренних поверхностей высокоточных деталей. Выполнены исследования по определению сил резания при обработке отверстий, разработанной оригинальной конструкцией металлорежущего инструмента – сборной резцовой развёртки с безвершинными зубьями для разворачивания отверстий высокого качества поверхности и точности обработки. В процессе обработки происходит уравновешивание радиальной составляющей сил резания и, следовательно, стабильность обработки, уменьшение отжатий, вибраций, тем самым повышается точность и качество обработки отверстий. На основании полученной теоретической модели процесса резания определить численные значения сил резания и назначить оптимальные режимы резания.

Ключевые слова: резание, силы, направление, распределение, отверстия, трение, конструкция, геометрия, точность, качество

Процесс резания при обработке отверстия происходит за счёт преодоления инструментом (через режущие элементы) сил сопротивления разрушению связей срезаемого слоя и превращения его в стружку от действия силы резания, возникающей за счёт главного вращательного движения резания и осевой подачи (рисунок 1).

В процессе резания происходят упругие и пластические деформации, то со стороны срезаемого слоя нормально к передней поверхности инструмента действуют силы упругой и пластической деформаций. Со стороны обработанной поверхности нормально к задней поверхности инструмента действуют силы.

При наличии нормальных сил давления и относительного перемещения резца и стружки, а также инструмента и заготовки по передней и задней поверхностям инструмента возникают и действуют силы трения [1–4].

Данная схема правильно отображает действие сил сопротивления материала резанию и объясняет ряд явлений, сопутствующих процессу резания. Однако в связи с трудностью подсчёта и измерения сил, действующих на инструмент со стороны срезаемого слоя и обработанной поверхности, приведенная схема для практических расчетов не применяется.

В процессе резания на лезвие инструмента действуют силы сопротивления перемещению его по траектории относительного рабочего движения. Результирующая сила – называется силой резания.

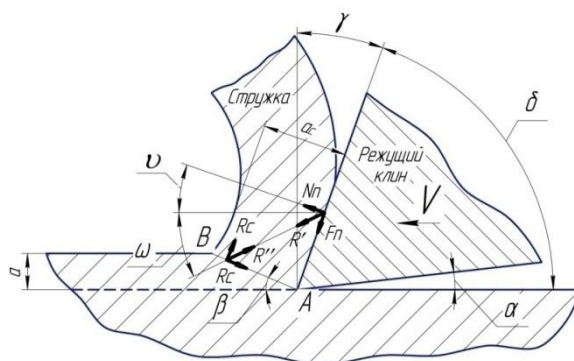


Рисунок 1 – Схема сил, действующих на инструмент

Взаимодействие режущего инструмента с обрабатываемым материалом осуществляется через контактные площади, расположенные на задних поверхностях режущего лезвия. Обрабатываемый материал, оказывая сопротивление рабочему движению инструмента, воздействует на контактные площадки неравномерно распределенной нагрузкой. Закон распределения давления по передней и задней поверхностям выглядит следующим образом (рисунок 2).

На передней поверхности наибольшее давление P_{max} действует вблизи главной режущей кромки (точка 1). По мере удаления от нее давления P убывает, и в точке 2, в которой прекращается контакт сбегающей стружки с лезвием, давление равно 0. Ширина 1-2 контактной площадки при образовании хрупких материалов, например, чугуна, равна или немного больше толщины срезаемого слоя. При обработке пластичных материалов ширина контактной площадки в 1,5...3 раза больше толщины срезаемого слоя. На заднюю поверхность лезвия также действует неравномерно распределенная нагрузка на P' .

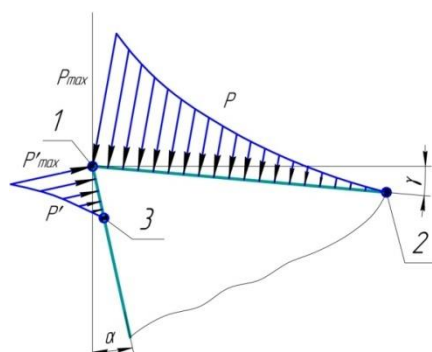


Рисунок 2 – Распределение давления на передней и задней поверхностях

Для решения практических задач, распределенную нагрузку на лезвие заменяют эквивалентной по значению и направлению действующей результирующей силой резания R . Точка приложения этой силы находится на рабочей части режущей кромки [5].

В общем случае сила резания не расположена в главной секущей плоскости, а составляет с ней некоторый угол. При изменении обрабатываемого материала, геометрических параметров инструмента и режима резания сила резания R изменяет не только свою величину, но и направление относительно детали и резца. Поэтому при расчётах силу резания R раскладываем на три координатные оси Z , Y , X , получая проекции P_z , P_y и P_x .

Сила P_z – окружная сила (тангенциальная) или главная составляющая силы резания – действует в плоскости резания в направлении главного движения и определяет нагрузку на станок и инструмент. Величина P_z определяет крутящий момент $M_{кр}$, по которому ведётся расчет зубчатых колес и валов коробки скоростей станка.

Сила P_y – радиальная составляющая, приложенная перпендикулярно оси заготовки. Эта составляющая определяет силу отжима резца от заготовки и прогиб заготовки, обуславливающий точность изготовления детали. Величина P_y необходима для расчета станины и суппорта станка.

Сила P_x – осевая составляющая, действующая вдоль оси заготовки параллельно направлению подачи. Эта составляющая определяет нагрузку механизма подачи станка. Величина P_x является исходной для расчета звеньев механизма подачи станка.

Три указанные составляющие силы взаимно перпендикулярны, поэтому величина и направление равнодействующей силы определяются как диагональ параллелепипеда:

$$R = \sqrt{P_z^2 + P_y^2 + P_x^2}.$$

Соотношение величин составляющих сил P_z , P_y , P_x не остается постоянным и зависит от геометрических параметров рабочей части резца, элементов режимов резания, износа инструмента, обрабатываемого материала, условий резания.

Тангенциальная составляющая силы резания имеет наибольшее значение. Она направлена перпендикулярно передней поверхности пластины и обеспечивает отжим резца в вертикальной плоскости. Важно отметить, что тангенциальная составляющая силы резания приложена к вершине режущей пластины и не проходит через ось оправки. Таким образом, если у силы есть плечо, появляется момент, который закручивает оправку относительно ее оси.

Вторым по величине значением обладает осевая составляющая силы резания, но действует она параллельно оси оправки и, следовательно, не вызывает отжима. Радиальная составляющая силы резания направлена перпендикулярно оси оправки и вызывает отжим.

Таким образом, только тангенциальная и радиальная составляющие силы резания вызывают отжим расточного резца. Десятилетиями считалось, что осевая и радиальная составляющие силы резания равны 50 и 25 процентам от тангенциальной соответственно. На сегодняшний день это соотношение представляется неверным, так как оно в большой степени зависит от обрабатываемого материала, его твердости, условий резания и радиуса при вершине режущей пластины [6–8].

Для обработки отверстий предлагается сборная резцовая развёртка с безвершинными зубьями [9]. В инструменте отсутствует вершина у зубьев-резцов, режущая кромка выполнена по дуге окружности с наклоном плоскости главной режущей кромки относительно плоскости, перпендикулярной к оси развёртки. Уменьшаются силовое и термическое напряжения на режущей кромке, уменьшается износ и повышается стойкость, улучшается качество обработанной поверхности по ряду параметров, в том числе уменьшается шероховатость за счёт изменения условий и кинематики стружкообразования.

Для обработки отверстий зубья-резцы развёртки (их количество предпочтительно четыре) расположены с постоянным смещением вдоль оси так, что адекватные точки зубьев-резцов располагаются на винтовой линии. В некоторых случаях, для повышения качества обработки, выполняют переменный угловой шаг между зубьями развёртки. С этой же целью можно выполнить неравномерный осевой шаг развёртки. Все зубья-резцы имеют режущие кромки, образованные дугой окружности, плоскости которых наклонены под углом к оси развёртки (отверстия). На круговом участке зубьев-резцов исключается вершина, и улучшаются условия резания. Все зубья-резцы имеют один размер по высоте, т.е. настроены на обработку одного диаметра отверстия. Минимальные биения режущих зубьев обеспечивает высокую точность обработки. Для повышения точности обработки на корпусе

развёртки имеются направляющие элементы. Крепление зубьев-резцов на развёртке выполнено с помощью специальных прижимов и винтов. Зубья-резцы выполнены из быстрорежущей стали или оснащены пластинами твёрдого сплава.

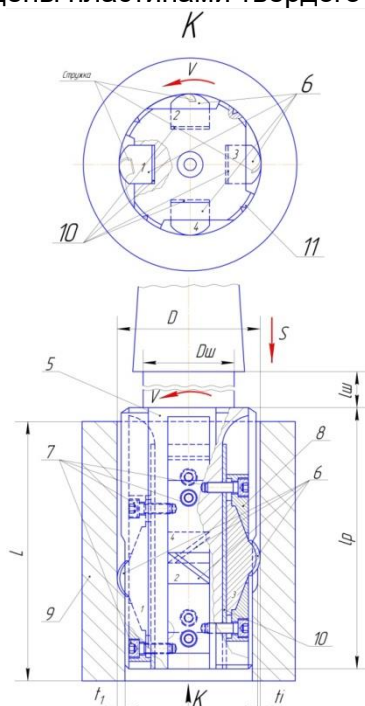


Рисунок 3 – Схема обработки отверстия сборной резцовой развёрткой [10]

Схема обработки сборной резцовой развёрткой с безвершинными зубьями представлена на рисунке 3. На рисунке 3 обозначены: 1, 2, 3, 4 – порядковые номера зубьев-резцов развёртки; 5 – корпус развёртки; 6 – четыре смещённых друг относительно друга резца развёртки; 7 – крепёжные винты; 8 – прижимы; 9 – обрабатываемая деталь; 10 – плоская компенсационная пластина с отверстиями под крепёжные винты; 11 – направляющие на корпусе развёртки; D – диаметр развёртки (отверстия); $D_{ш}$ – диаметр шейки; L – длина заготовки; l_p – длина рабочей части развёртки; l_w – длина шейки; S – осевая подача инструмента; V – скорость вращения инструмента; V_e – суммарная скорость, t_1 – припуск, снимаемый первым зубом-резцом; t_i – припуск, снимаемый вторым и третьим зубьями-резцами.

При обработке отверстий на сборную резцовую развёртку действуют следующие силы резания (рис. 4).

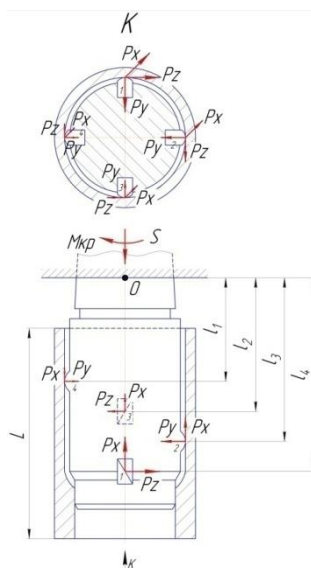


Рисунок 4 – Действующие силы на сборную резцовую развёртку

При обработке отверстий сборной резцовой развёрткой первый зуб-резец снимает весь припуск на обработку, а остальные – калибруют обрабатываемое отверстие, что уменьшает шероховатость поверхности и повышается точность обработки.

Основную работу резания выполняет первый зуб-резец. Остальные – последовательно калибруют обрабатываемое отверстие. Стружка, снимаемая первым зубом-резцом, образуется более широкая, а вторым и третьим – узкая.

Таким образом, проведены исследования по определению действия и направления сил резания при обработке отверстий, разработанной оригинальной конструкцией металлорежущего инструмента. Как видно из рисунка 4, в процессе резания при включении в работу четвёртого зуба-резца происходит уравнивание радиальной составляющей сил резания и, следовательно, стабильность обработки, уменьшение отжати, вибраций, тем самым повышается точность и качество обработки отверстий.

На основании вышеизложенного материала сформулированы следующие выводы:

1. Изучен механизм действия, и распределения сил резания при обработке отверстий сборной резцовой развёртки;

2. В процессе обработки происходит уравнивание радиальной составляющей сил резания и, следовательно, стабильность обработки, уменьшение отжати, вибраций, тем самым повышается точность и качество обработки отверстий.

3. На основании распределения действия сил резания определить численные значения сил резания и назначить оптимальные режимы резания.

Литература

1. Klocke F., et al. Современная геометрия режущей кромки инструмента // Annals of CIRP. – 2005. – V. 54. – № 1. – P. 47–50
2. Дудак Н.С., Итыбаева Г.Т., Мусина Ж.К., Касенов А.Ж. Обработка отверстий комбинированным инструментом // Наука и техника Казахстана. – 2008. – № 2. – С. 11-19.
3. Colding B. Прогнозирование соотношений между усилиями, действующими на инструмент, качеством его поверхности и стойкостью // Annals CIRP. – 2004. – V. 53. – № 1. – P. 85–90
4. Денчик А.И. Анализ процесса резания с учетом скольжения в направлении касательной к режущей кромке // Наука и техника Казахстана. – 2011. – № 3-4. – С. 16-21
5. Wang Y.J.; Zhang D.H.; Wu F.J.; Yao K.; Hou Z.M. // Simulation of Cutting Force Based on Software Deform ICICTA: 2009 second international conference on intelligent computation technology and automation. – 2009. – V. 44. – P. 224–227
6. Ящерицын П.И. Теория резания: учебник / П.И. Ящерицын, Е.Э. Фельдштейн, М.А. Корниевич. – 2-е изд., испр. и доп. – Мн.: Новое знание, 2006. – 512 с.
7. Отений Я.Н., Никифоров Н.И. К вопросу о силах и напряжениях, действующих на поверхностях режущего лезвия при резании металлов // Справочник. Инженерный журнал с приложением. – 2013. – № 1. – С. 34–36
8. Дудак Н.С. Способ точения и безвершинный проходной токарный резец // Наука и техника Казахстана. – 2011. – № 3-4. – С. 21-26
9. Таскарина А.Ж., Дудак Н.С., Касенов А.Ж. Резцовая сборная развертка с безвершинными зубьями // Научный журнал МОН «Поиск» №1(2) / 2012. – С. 274–279
10. Дудак Н.С., Итыбаева Г.Т., Мусина Ж.К., Касенов А.Ж., Таскарина А.Ж. Силы резания при обработке отверстий сборной резцовой развёрткой // Вестник КазАТК. – Алматы, 2013. – № 3. – С. 20–24

ТЕСІКТЕРДІ ҚҰРАСТЫРЫЛҒАН КЕСКІШТІ ҰҢҒЫЛАҒЫШПЕН ӨҢДЕУ КЕЗІНДЕГІ КЕСУ АУМАҒЫНДАҒЫ ФИЗИКАЛЫҚ КӨРІНІСТЕРІ

А.Ж. Таскарина, А.Ж. Касенов, А.В. Маздубай

Мақалада дәлдігі жоғары тетіктердің ішкі беттің өңдеуге арналған жаңа құрылымды металл кескіш болғандықтан тесіктерді құрастырылған кескішті ұңғылағышпен өңдеу процесіндегі кесу күш реттеуі және олардын бағыттары, кесу аумағындағы физикалық көріністері туралы сұрақтар қарастырылған. Тесіктерді өңдеу кезінде кесу күштерді анықтау бойынша зерттеулер орындалды, бет сапасы және өңдеу дәлдігі жоғары тесіктерді ұңғылау үшін төбесіз тістерімен құрастырылған кескішті ұңғылағыштың өзіндік құрылымы құрастырылды. Өңдеу кезінде кесу күштерінің радиалды құраушысының

теңестірілуі жүреді, соның нәтижесінде өңдеу тұрақтылығы, ығыстыру (отжатий), діріл азаюы байқалады, ол өз кезегінде тесіктерді өңдеу дәлдігі мен сапасының өсуін білдіреді. Алынған кесу процессінің теориялық үлгісі негізінде кесу күштерінің сандық мәндері мен кесу режимдерінің тиімді мәндерін тағайындауға мүмкүндік береді.

Түйін сөздер: кесу, күштер, бағыт, үлестірім, тесіктер, үйкеліс, құрылым, геометриясы, дәлдік, сапа.

PHYSICAL PHENOMENA IN THE TOOL ZONE DURING THE HOLE-MAKING OPERATIONS OF THE TOOL SLIDE BUILT-UP REAMER

A. Taskarina, A. Kasenov, A. Mazdubai

In the given article questions of physical phenomena in the tool zone, distribution of the cutting forces and directions of their actions during the hole-making operations of the tool slide built-up reamer are considered because the metal-cutting tool is a new construction for inner surfacing of high-precision parts. The investigation of cutting force during the hole-making operations and the slide built-up reamer with peakless teeth for rolling-out high-quality surfaced and accuracy worked bores, which was developed as original designed of metal-cutting tool were executed. In the process of the operation is balancing of the radial component of the cutting force, hence, stability of processing, decrease in the pressing, vibrations, thereby the accuracy and quality of processing of apertures is increased. On the basis of the theoretical model of the process of cutting the numerical values of the cutting forces and an optimum modes of cutting should be determined.

Key words: cutting, strength, direction, distribution, holes, friction, design, geometry, accuracy and quality

FTAXP: 27.35.33

М.К. Кудайбергенов, Б.С. Кудайбергенова

Қазақ инновациялық гуманитарлық заң университеті, Семей қ.

ҚАБАТТЫҢ ОРНАЛАСУЫН ЕСЕПКЕ АЛА ОТЫРЫП ГЕОЛОГИЯЛЫҚ БЕТТИҢ МАТЕМАТИКАЛЫҚ МОДЕЛІ

Аңдатпа: Тау кен жұмыстарында геологиялық бақылау немесе барлау деректері бойынша геологиялық қабаттың бетін тұрғызу – тау кен сласындағы ең жиі шешілетін есептердің бірі болып табылады [1], [2]. Көптеген жағдайда бұл есепті компьютер көмегімен шешу үшін және есептеу жұмыстарын жүргізу үшін триангуляция әдісі қолданылады. Бұл мақалада қабаттың (жыныстық қабаттардың) орналасуын есепке ала отырып қабаттардың геологиялық беттерінің математикалық моделі ұсынылады. Триангуляция әдісінің бастапқы мәліметтері ретінде x , y , z координаталары бар қабаттың нүктелер жиыны жатады. Ұсынылған математикалық модель негізінде әмбебап алгоритм құруға болады. Бұл әмбебап алгоритм геологиялық барлау жүргізілген орындар бойынша геологиялық беттердің өлшенген қасиеттерін есепке алуды қамтамасыз етеді. Сонымен қатар, қабаттың орналасуын есепке ала отырып геологиялық беттерді тұрғызудың математикалық моделі, ақпараттық аналитикалық жүйелерге қажетті толық және нақтылы деректерді ұсынады.

Түйін сөздер: математикалық модель, симплекстік кешен, геологиялық қабат, триангуляция

Тау кен және геологиялық объектілерді математикалық модельдеу кезінде қарастырылып отырған объектілерді көптеген жағдайларда геометриялық фигуралар түрінде қарастырамыз. Модельдеу үрдісінің осы аралығында геометриялық фигураны нақты объектіге визуализациялау қиындығы пайда болады, яғни ол математикалық модельдеу үрдісін күрделендіреді.

Қазіргі кезде триангуляция әдісі әртүрлі математикалық есептерде жиі қолданылады. Осы мақалада көмір қабаттарының (жыныстық қабаттардың) орналасуын есепке ала отырып қабаттардың геологиялық беттерінің математикалық моделі ұсынылады. Триангуляция



Кабульдинов З.Е. – д.и.н., профессор, директор института Истории и этнологии им. Ч.Ч.Валиханова КОН МОН РК, г. Алматы



Кажиева Ж.Х. – к.э.н., доцент кафедры экономики Государственного университета им. Шакарима г. Семей



Калачев А.А. – к.с/х н., директор Алтайского филиала Казахского научно-исследовательского института леса и агролесомелиорации, г. Риддер



Калиева А.Б. – к.б.н., доцент, зав. кафедрой биологии и экологии Павлодарского государственного университета им. С. Торайгырова



Калиева Ф.А. – магистрант кафедры технологии пищевых продуктов и изделий легкой промышленности Государственного университета им. Шакарима г. Семей



Камбарова А. – мнс лаборатории агробиотехнологии научно-исследовательского института проблем биотехнологии Жетысуского государственного университета им. И. Жансугурова, г. Талдыкорган



Капустин В.Л. – д.т.н., профессор кафедры агроинженерии Тамбовского государственного технического университета, РФ



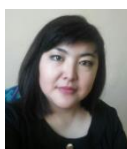
Касенов А.Ж. – к.т.н., асс. профессор кафедры машиностроения и стандартизации Павлодарского государственного университета им. С. Торайгырова



Киреев И.Р. – к.х.н., доцент кафедры промышленной безопасности и охраны труда Уфимского государственного нефтяного технического университета, г. Уфа, РФ



Кожебаев Б.Ж. д.с/х н., профессор кафедры животноводства и охотоведения Государственного университета им. Шакарима г. Семей



Конарбаева Г.Н. – докторант кафедры машин и аппаратов пищевых производств Государственного университета им. Шакарима г. Семей



Қадірбаева А.А. – к.т.н., доцент Южно-Казахстанского государственного университета им. М. Ауэзова, г. Шымкент



Какимов А.К. – д.т.н., профессор, декан факультета дальнейшего образования Государственного университета им. Шакарима г. Семей



Қалдыбекова Г. – преподаватель кафедры биотехнологии Южно-Казахстанского государственного университета им. М. Ауэзова, г. Шымкент



Калиева А.К. – к.б.н., ст. преподаватель кафедры биологии Актюбинского регионального государственного университета им. К. Жубанова



Камбарова А.С. – докторант кафедры технологии пищевых продуктов и изделий легкой промышленности Государственного университета им. Шакарима г. Семей



Камелов А.К. – к.б.н., руководитель офиса ТОО «Казэкопроект», г. Атырау



Карымсакова И.Б. – ст. преподаватель кафедры информационных систем Государственного университета им. Шакарима г. Семей



Касенов А.Л. – д.т.н., профессор, декан инженерно-технологического факультета Государственного университета им. Шакарима г. Семей



Кожаметова Д.О. – докторант Евразийского национального университета им. Л.Н. Гумилева, г. Астана



Колосова С.Ф. – к.с/х н. Восточно-Казахстанского государственного технического университета им. Д. Серикбаева, г. Усть-Каменогорск



Коржикенова Н.О. – доктор PhD, асс. профессор кафедры животноводства и охотоведения Государственного университета им. Шакарима, г. Семей



Кошелева О.Ю. – к.с/х н., снс отдела ландшафтного планирования и аэрокосмических методов исследований ФГБУ «Федеральный научный центр агроэкологии, комплексных мелиораций и защитного лесоразведения Российской академии наук», г. Волгоград



Крекова Я.А. – научный сотрудник Казахского научно-исследовательского института лесного хозяйства и агромелиорации, г. Щучинск



Кубентаев С.А. – снс Алтайского ботанического сада, г. Риддер



Кудайбергенов М.К. – докторант Казахского гуманитарно-юридического инновационного университета, г. Семей



Кудайбергенова Б.С. – ст. преподаватель Казахского гуманитарно-юридического инновационного университета, г. Семей



Кудря А.В. – д.т.н., профессор Национального исследовательского технологического университета «МИСиС», г. Москва, РФ



Кулатаев Б.Т. – к.с/х н., профессор кафедры технологии производства продуктов животноводства Казахского национального аграрного университета, г. Алматы



Кулшыманов Т.Е. – преподаватель кафедры информационных систем Казахского агротехнического университета им. С. Сейфуллина, г. Астана



Курбанбеков Ш.Р. – доктор PhD, снс Института атомной энергии, г. Курчатов



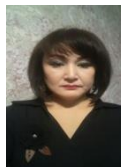
Куспангалиева Х.К. – к.с/х н., доцент кафедры биологии и с/х дисциплин Атырауского государственного университета им. Х.Досмухамедова



Лежнев С.Н. – к.т.н., доцент кафедры металлургии и горного дела Рудненского индустриального института



Леонидова А.Б. – магистрант кафедры технической физики и теплоэнергетики Государственного университета им. Шакарима г. Семей



Лесбекова С.Ж. – ст. преподаватель кафедры биотехнологии Южно-Казахстанского государственного университета им. М. Ауэзова, г. Шымкент



Майсупова А.С. – д.фил.н., зам. директора гуманитарного института Южно-Казахстанского государственного университета им.М.Ауэзова



Майсупова Б.Д. – к.с/х н., внс Казахского научно-исследовательского института лесного хозяйства и агромелиорации, Алматинская область



Маздубай А.В. – доктор PhD, асс. профессор кафедры металлургии Павлодарского государственного университета им. С. Торайгырова



Мамбетов Б.Т. – д.с/х н., чл.кор. АСХ РК, директор Казахского научно-исследовательского института лесного хозяйства и агролесомелиорации, Алматинская область



Махамбетов М.Ж. – доктор PhD, и.о. асс. профессор кафедры экологии Актюбинского регионального государственного университета им. К. Жубанова



Мендалиева С.И. – к.т.н. Казахского агротехнического университета им. С. Сейфуллина, г. Астана



Меркель К.А. – ст. лаборант Казахского научно-исследовательского института лесного хозяйства и агролесомелиорации, г. Щучинск



Сладкова М.Ю. – ст. преподаватель
Атырауского университета
им. Х. Досмухамедова



Смагулов Д.У. – д.т.н., профессор
Казахского национального
исследовательского технического
университета им. К.А. Сатпаева,
г. Алматы



Степанова О.А. – к.т.н. доцент, зав.
кафедрой технической физики и
теплоэнергетики Государственного
университета им. Шакарима г. Семей



Сулейменов Ш.К. – докторант кафедры
ветеринарной медицины
Государственного университета
им. Шакарима г. Семей



Таскарина А.Ж. – доктор PhD, асс.
профессор кафедры металлургии
Павлодарского государственного
университета им. С. Торайгырова



Телегина О.С. – к.б.н., зав. сектором
защиты леса Казахского научно-
исследовательского института лесного
хозяйства и агролесомелиорации, г.
Щучинск



Телеубай А.М. – магистрант кафедры
математики и ТПМ Государственного
университета им. Шакарима г. Семей



Тогузова Н.Д. – магистрант кафедры
технологии пищевых продуктов и изделий
легкой промышленности
Государственного университета
им. Шакарима г. Семей



Тохтаров Ж.Х. – докторант кафедры
технологии пищевых продуктов и изделий
легкой промышленности
Государственного университета
им. Шакарима г. Семей



Туленова Д.Т. – магистрант кафедры
экологии и ЗОС Государственного
университета им. Шакарима г. Семей



Смагулова К.Е. – доктор PhD
кафедры истории Казахстана
Восточно-Казахстанского
государственного университета
им. С. Аманжолова,
г. Усть-Каменогорск



Смагулов С.К. – к.э.н., доцент, зав.
кафедрой информационных систем
Государственного университета им.
Шакарима г. Семей



Суйчинов А.К. – докторант PhD
кафедры технологии пищевых
продуктов и изделий легкой
промышленности
Государственного университета
им. Шакарима г. Семей



Сураев А.С. – Научный сотрудник
лаборатории исследований
теплофизических и нейтронно-
физических характеристик
облучательных устройств филиала
ИАЭ РГП НЯЦ РК



Тасыбек М. – магистрант Южно-
Казахстанского государственного
университета им. М. Ауэзова,
г. Шымкент



Тлеубаева А.В. – к.б.н., доцент
кафедры ветеринарной санитарии
Государственного университета им.
Шакарима г. Семей



Теребек Ш.Е. – студент
Кызылординского государственного
университета им. Коркыт ата



Токаев З.К. – д.в.н., профессор
кафедры животноводства и
охотоведения Государственного
университета им. Шакарима г.
Семей



Туганова Б.С. – к.т.н., доцент
кафедры биотехнологии
Павлодарского государственного
университета им. С. Торайгырова



Туменова Г.Т. – к.т.н., асс.
профессор кафедры технологии и
безопасности продовольственных
продуктов Казахского
национального аграрного
университета, г. Алматы

МАЗМҰНЫ – СОДЕРЖАНИЕ

ТЕХНИКА ҒЫЛЫМДАРЫ

ТЕХНИЧЕСКИЕ НАУКИ

Б.К. Асенова, Ф.А. Калиева, А.Н. Нургазезова ӨСІМДІКТІ АҚУЫЗДЫ КОМПОНЕНТТЕР ҚОЛДАНУ АРҚЫЛЫ ҚҰС ЕТІНЕН ПАШТЕТ АЛУ.....	3
С.Б. Байтуkenова ТЕХНОЛОГИЯ ПРОИЗВОДСТВА КИСЛОМОЛОЧНОГО ПРОДУКТА ИЗ КОБЫЛЬЕГО МОЛОКА	6
С.Б. Байтуkenова, Ш.Б. Байтуkenова, А.А. Раметтуллаева РАЗРАБОТКА ТЕХНОЛОГИИ ФАРШЕВЫХ ИЗДЕЛИЙ С КАЛЬЦИЙСОДЕРЖАЩИМИ КОМПОЗИЦИЯМИ ЖИВОТНЫХ БЕЛКОВ.....	9
A. Zhanys, M. Baizhumanov, A. Rakhim INFORMATION AND COMMUNICATION IN AGRICULTURE TECHNOLOGIES.....	13
А.Б. Жаныс, А.Ж. Жанатхан, М.Ғ. Есмағанбет ЖАЛПЫ БІЛІМ БЕРУ МЕКТЕПТЕРІНДЕ АГРАРЛЫҚ СЕКТОРҒА АРНАЛҒАН Delphi ТІЛІНДЕ ВИРТУАЛДЫ БАҒДАРЛАМАСЫ.....	17
А.Б. Жаныс, Т.Е. Кулшыманов РАЗРАБОТКА ПО НА ПЛАТФОРМЕ ADOBE FLASH.....	21
А.Б. Найзабеков, С.Н. Лежнев, А.С. Арбуз ИССЛЕДОВАНИЕ ВЛИЯНИЯ РАДИАЛЬНО-СДВИГОВОЙ ПРОКАТКИ НА МИКРОСТРУКТУРУ И МЕХАНИЧЕСКИЕ СВОЙСТВА НЕРЖАВЕЮЩЕЙ СТАЛИ АУСТЕНИТНОГО КЛАССА AISI-321.....	25
М. Тасыбек, А.А.Қадірбаева, Ж.К.Джанмулдаева СУЛЬФОКӨМІР: ҚОЛДАНЫЛУЫ, ҚАСИЕТІ ЖӘНЕ ТЕХНОЛОГИЯСЫ.....	30
Б.С. Туганова, И.М.Мироненко ЧЕДДЕРИЗАЦИЯ ПРОЦЕССИ: ІРІМШІК ДӘМІНІҢ ҚАЛЫПТАСУЫ	33
А.С. Камбарова, А.Н. Нургазезова, Г.Н. Нурымхан, Ж.М. Атамбаева КҮРКЕТАУЫҚ ЕТІНІҢ ХИМИЯЛЫҚ ҚҰРАМЫН ЗЕРТТЕУ.....	38
Р.М. Искаков, Г. Нұрсейтова ВЫЯВЛЕНИЕ ТЕНДЕНЦИЙ СОВЕРШЕНСТВОВАНИЯ МОЛОТКОВ ДРОБИЛОК ПРИ ПРОИЗВОДСТВЕ КОРМОВ	42
Р.М. Искаков, Г. Нұрсейтова АНАЛИЗ РЫБОКОСТНОГО СЫРЬЯ ДЛЯ ПРИГОТОВЛЕНИЯ КОРМОВ.....	47
А.М. Төлеубай, Ф.Х. Вильданова АНАЛИТИКАЛЫҚ ФУНКЦИЯЛАР КӨМЕГІМЕН КОНФОРМДЫ БЕЙНЕЛЕУ.....	52
С.И. Мендалиева ВЫБОР ПАРАМЕТРОВ РЕЖИМОВ ОБРАБОТКИ С УЧЕТОМ ФАКТИЧЕСКОГО СОСТОЯНИЯ ОБОРУДОВАНИЯ.....	58
И.Р. Киреев, В.Б. Барахнина, Ж.К. Шуханова, А.Ж. Адылканова УМЕНЬШЕНИЕ ВТОРИЧНОГО УНОСА В ЭЛЕКТРОФИЛЬТРЕ УСТАНОВКИ РЕГЕНЕРАЦИИ ОТРАБОТАННОЙ СЕРНОЙ КИСЛОТЫ.....	62
Ш.Р. Курбанбеков, М.Т. Айдарова, О.А. Степанова, А.Н. Бахтибаев ОПРЕДЕЛЕНИЕ СОРБЦИОННЫХ СВОЙСТВ МАТЕРИАЛА НА ОСНОВЕ СИСТЕМЫ Ti-AI-Nb	68

А.Ж. Таскарина, А.Ж. Касенов, А.В. Маздубай ФИЗИЧЕСКИЕ ЯВЛЕНИЯ В ЗОНЕ РЕЗАНИЯ ПРИ ОБРАБОТКЕ ОТВЕРСТИЙ СБОРНОЙ РЕЗЦОВОЙ РАЗВЕРТКОЙ.....	72
М.К. Кудайбергенов, Б.С. Кудайбергенова ҚАБАТТЫҢ ОРНАЛАСУЫН ЕСЕПКЕ АЛА ОТЫРЫП ГЕОЛОГИЯЛЫҚ БЕТТИҢ МАТЕМАТИКАЛЫҚ МОДЕЛІ.....	77
Г.Т. Туменова, Г.Н. Нурымхан СЕНСОРНАЯ ОЦЕНКА КАЧЕСТВА МЯСОПРОДУКТОВ	81
А.Н. Нургазезова, Ж.М. Атамбаева, А.С. Камбарова УЛУЧШЕНИЯ КАЧЕСТВА И ИНТЕНСИФИКАЦИЯ ПРОИЗВОДСТВА СОЛЕННЫХ ИЗДЕЛИЙ.....	85
А.К. Какимов, А.К. Суйчинов, Б.К. Кабдылжар, Т.С. Джапанов., Ж.С. Есимбеков ПЕРЕРАБОТКА МЯСОКОСТНОГО СЫРЬЯ ПТИЦЫ И КРУПНОГО РОГАТОГО СКОТА В ГОМОГЕННУЮ ПАСТУ	90
М.Ж. Айтимов, У.Ж. Айтимова, Ш.Е. Төребек, Е.Я. Шаяхметов INTERNET OF THINGS ТЕХНОЛОГИЯСЫНЫҢ НЕГІЗГІ СИПАТТАМАЛАРЫ.....	94
А.Б. Леонидова, О.А. Степанова, В.А. Витюк, А.С. Сураев МОДЕЛИРОВАНИЕ РЕЖИМА РАБОТЫ ТЕПЛОЫДЕЛЯЮЩЕЙ СБОРКИ РЕАКТОРА НА БЫСТРЫХ НЕЙТРОНАХ НА СТАЦИОНАРНОМ УРОВНЕ МОЩНОСТИ.....	99
Ә.Л. Қасенов, Ж.Х. Тохтаров, Н. Мұратжанқызы, Г.Н. Конарбаева, Н.Е. Тұрлыбекова ҚҰРАСТЫРЫЛҒАН ЕТ-СҮЙЕКТІ ҚАЙНАУ ҚАБАТЫНДА КЕПТІРУГЕ АРНАЛҒАН ҰСАҚТАП- КЕПТІРУ АГРЕГАТЫ КӨМЕГІМЕН ТӘЖІРИБЕЛІК ЗЕРТТЕУЛЕР ЖҮРГІЗУ.....	104
М.К. Скаков, Н.Е. Мухамедов, Б.Е. Бекмагамбетова, А.В. Пахниц, В.К. Цхе ТЕПЛОВОЕ СОСТОЯНИЕ АМПУЛЬНОГО ОБЛУЧАТЕЛЬНОГО УСТРОЙСТВА ПРИ ПРОВЕДЕНИИ ЭКСПЕРИМЕНТА НА ИССЛЕДОВАТЕЛЬСКОМ РЕАКТОРЕ ИГР.....	107
Ә.Л. Қасенов, Ж.Х. Тохтаров, Н. Мұратжанқызы, Г.Н. Конарбаева, М. Отегенов ҚАЛДЫҚСЫЗ ТЕХНОЛОГИЯЛАРДЫ ЖЕТІЛДІРУ МАҚСАТЫНДА ҚҰРАСТЫРЫЛҒАН ҰСАҚТАУ- КЕПТІРУ АГРЕГАТЫН СИПАТТАУ.....	113
И.Б. Карымсакова, Н.Ф. Денисова, С.К. Смагулов ОСОБЕННОСТИ ПРОЦЕССА ПРОИЗВОДСТВА ИМПЛАНТОВ С ИСПОЛЬЗОВАНИЕМ СТАНКОВ С ЧПУ И РОБОТИЗИРОВАННОГО КОМПЛЕКСА.....	117
Д.О. Кожаметова, Б.Б. Оразбаев, М.Ю. Сладкова, Р.С. Бекбаева УПРАВЛЕНИЕ ПРОЦЕССОМ КАТАЛИТИЧЕСКОГО РИФОРМИНГА НА ОСНОВЕ МАТЕМАТИЧЕСКОЙ МОДЕЛИ.....	120
Б.Ж. Чектыбаев, О.А. Степанова, М.В. Ермоленко, М.К. Скаков, Э.Г. Батырбеков ДИАГНОСТИКА ИК ВИЗУАЛИЗАЦИИ ТОКАМАКА КТМ ДЛЯ ИЗУЧЕНИЯ ВОЗДЕЙСТВИЯ ПЛАЗМЫ НА КАНДИДАТНЫЕ МАТЕРИАЛЫ ПЕРВОЙ СТЕНКИ.....	126
Ж.К. Джанмулдаева, Г.М. Сейтмагзимова, А.А. Кадирбаева О РАЗРАБОТКЕ ТЕХНОЛОГИИ МАРГАНЕЦСОДЕРЖАЩЕГО УДОБРЕНИЯ	132
Г.Н. Нұрымхан, Н.Д. Тогузова ЖАРТЫЛАЙ ФАБРИКАТТАРҒА АРНАЛҒАН ФУНКЦИОНАЛДЫ ҚОСПА РЕЦЕПТУРАСЫН ҚАРАСТЫРУ.....	136
Г.Е. Ахметова, Д.У. Смагулов, А.В. Кудря, А.К. Шайханова РАЗРАБОТКА КОМПЬЮТЕРИЗИРОВАННЫХ ПРОЦЕДУР КОЛИЧЕСТВЕННОГО ОПИСАНИЯ СТРУКТУР МАТЕРИАЛОВ.....	139
Ж.Х. Тохтаров, Қ.Ж. Әмірханов, Ә.Л. Қасенов ӨСІМДІК ШИКІЗАТЫ ҚОСЫЛҒАН «ЕРТІС» КОТЛЕТІНІҢ САПАЛЫҚ ЖӘНЕ ҚАУІПСІЗДІК КӨРСЕТКІШТЕРІ.....	144

Басуға жіберілген күні 01.10.2018 ж. Пішімі 60x84 1/8
Шартты баспа табағы 26,6
Таралымы 100 дана. Бағасы келісімді.

Техникалық редакторы: Евлампиева Е.П.
Маман: Семейская З.Т.
Безендіруші: Мырзабеков С.Т.

Журнал 19.09.2013 жылдан Қазақстан Республикасының мәдениет және
ақпарат министрлігінде тіркелген.
Куәлік № 13882-Ж
Алғашқы есепке қою кезіндегі нөмері мен мерзімі № 1105-Ж, 10.03.2000 ж.
Жылына 4 рет шығады.

Құрылтайшысы: «Семей қаласының Шәкәрім атындағы мемлекеттік университеті»
Шаруашылық жүргізу құқығындағы республикалық мемлекеттік кәсіпорны

Семей қаласының Шәкәрім атындағы мемлекеттік университетінің
баспаханасында басылды.

Редакцияның мекен-жайы: 071412, Шығыс Қазақстан облысы,
Семей қаласы, пр. Шакарима, 42
Тел.: (8-7222) 56-70-83, эл.почта: rio@semgu.kz