



ОПИСАНИЕ ИЗОБРЕТЕНИЯ К ПАТЕНТУ

(21) 2021/0689.1

(22) 11.11.2021

(45) 23.12.2022, бюл. №51

(72) Машрапов Бауыржан Ерболович; Клецель Марк Яковлевич; Мусаев Жасулан Бакытжанович; Әмірбек Динара Әмірбекқызы

(73) Некоммерческое акционерное общество «Торайгыров университет»

(56) KZ 34767 B, 11.12.2020

RU 2707902 C1, 02.12.2019

RU 2570328 C1, 10.12.2015

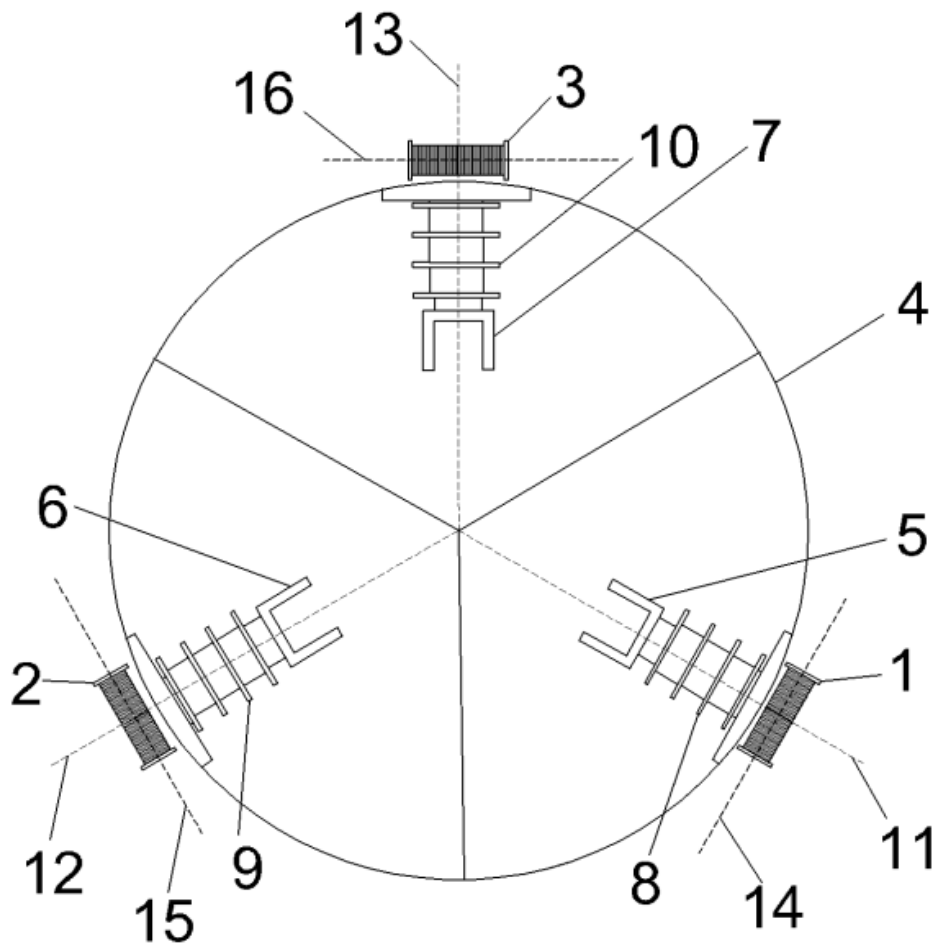
(54) **УСТРОЙСТВО ДЛЯ ЗАЩИТЫ КОМПЛЕКТНОГО ТОКОПРОВОДА ОТ КОРОТКИХ ЗАМЫКАНИЙ**

(57) Изобретение относится к электроэнергетике, а именно к технике релейной защиты, и может быть использовано для защиты электроустановок от коротких замыканий.

Технический результат изобретения – повышение чувствительности к двухфазным коротким замыканиям и расширение арсенала технических средств аналогичного назначения.

Это достигается тем, что в устройство для защиты комплектного токопровода от коротких замыканий введены первый, второй и третий усилители, первый, второй и третий повышающие промежуточные трансформаторы, первый, второй, третий, четвертый, пятый и шестой выпрямители, четвертое реагирующее реле, причем преобразователи тока выполнены в виде катушек индуктивности, каждая из которых установлена на оболочке токопровода напротив одной из фаз таким

образом, что центр тяжести катушки индуктивности лежит на прямой, пересекающей продольные оси шины и оболочки токопровода под прямым углом, а продольная ось катушки индуктивности перпендикулярна этой прямой, первый, второй и третий усилители входами подключены, соответственно, к первому, второму и третьему преобразователям тока, первый, второй и третий повышающие промежуточные трансформаторы с двумя вторичными обмотками подключены первичными обмотками, соответственно, к первому, второму и третьему усилителям, первый и второй выпрямители подключены, соответственно, к первой и второй вторичным обмоткам первого повышающего промежуточного трансформатора, третий и четвертый выпрямители подключены к первой и второй вторичным обмоткам второго повышающего промежуточного трансформатора, пятый и шестой выпрямители подключены к первой и второй вторичным обмоткам третьего повышающего промежуточного трансформатора, первое реагирующее реле подключено к выходам первого и третьего выпрямителей, включенным встречно, второе реагирующее реле подключено к выходам второго и пятого выпрямителей, включенным встречно, третье реагирующее реле подключено к выходам четвертого и шестого выпрямителей, включенным встречно, четвертое реагирующее реле входами подключено к одному из трех преобразователей тока параллельно повышающему промежуточному трансформатору, а выходом к блоку логики.



Фиг. 1

Изобретение относится к электроэнергетике, а именно к технике релейной защиты, и может быть использовано для защиты электроустановок от коротких замыканий.

Известно устройство для защиты комплектного токопровода от коротких замыканий [Андреев В.А. Релейная защита и автоматика систем электроснабжения – М.: Высш. Шк., 2008. – С. 328-331], содержащее два преобразователя тока, измерительный блок с реагирующими реле, подключенный к измерительным преобразователям, блок логики, подключенный к измерительному блоку.

Известно устройство для защиты комплектного токопровода от коротких замыканий [Фигурнов Е.П. Релейная защита. Учебник для студентов электротехнических и электромеханических специальностей транспортных и других вузов – К.: Транспорт Украины, 2004. – с.: ил.], содержащее три преобразователя тока, измерительный блок с тремя реагирующими реле, блок логики, подключенный к измерительному блоку, исполнительный орган, подключенный к блоку логики.

Недостатками этих устройств являются низкая чувствительность при двухфазных коротких замыканиях и получение информации от громоздких и металлоемких преобразователей тока – трансформаторов тока.

Технический результат изобретения – повышение чувствительности к двухфазным коротким замыканиям и расширение арсенала технических средств аналогичного назначения.

Технический результат достигается тем, что в устройстве для защиты комплектного токопровода от коротких замыканий, содержащее три преобразователя тока, измерительный орган с тремя реагирующими реле, входы и выходы которых служат входами и выходами измерительного органа, блок логики, подключенный к измерительному блоку, исполнительный орган, подключенный к блоку логики, дополнительно введены первый, второй и третий усилители, первый, второй и третий повышающие промежуточные трансформаторы, первый, второй, третий, четвертый, пятый и шестой выпрямители, четвертое реагирующее реле, причем преобразователи тока выполнены в виде катушек индуктивности, каждая из которых установлена на оболочке токопровода напротив одной из фаз таким образом, что центр тяжести катушки индуктивности лежит на прямой, пересекающей продольные оси шины и оболочки токопровода под прямым углом, а продольная ось катушки индуктивности перпендикулярна этой прямой, первый, второй и третий усилители входами подключены, соответственно, к первому, второму и третьему преобразователям тока, первый, второй и третий повышающие промежуточные трансформаторы с двумя вторичными обмотками подключены первичными обмотками, соответственно, к первому, второму и третьему усилителям, первый и второй выпрямители подключены, соответственно, к первой и второй вторичным обмоткам первого повышающего промежуточного трансформатора,

третий и четвертый выпрямители подключены к первой и второй вторичным обмоткам второго повышающего промежуточного трансформатора, пятый и шестой выпрямители подключены к первой и второй вторичным обмоткам третьего повышающего промежуточного трансформатора, первое реагирующее реле подключено к выходам первого и третьего выпрямителей, включенным встречно, второе реагирующее реле подключено к выходам второго и пятого выпрямителей, включенным встречно, третье реагирующее реле подключено к выходам четвертого и шестого выпрямителей, включенным встречно, четвертое реагирующее реле входами подключено к одному из трех преобразователей тока параллельно повышающему промежуточному трансформатору, а выходом к блоку логики.

На фиг.1 представлена секция комплектного токопровода и расположение на оболочке катушек индуктивности.

На фиг.2 представлена схема устройства для защиты комплектного токопровода от коротких замыканий.

Устройство содержит катушки индуктивности 1, 2, 3, установленные, например с помощью конструкции, представленной в [KZ 34767 МПК Н02Н 3/38, опубл. 11.12.2020], на оболочке 4 токопровода напротив шин 5, 6, 7, прикрепленных к оболочке 4 с помощью изоляторов 8, 9, 10. Центры тяжести катушек индуктивности 1, 2, 3 принадлежат прямым 11, 12, 13, а продольные оси 14, 15, 16 катушек индуктивности 1, 2, 3 перпендикулярны прямым 11, 12, 13, соответственно. При этом прямая 11 пересекает продольные оси оболочки 4 и шины 5 под прямым углом, прямая 12 пересекает продольные оси оболочки 4 и шины 6 под прямым углом, и прямая 13 пересекает продольные оси оболочки 4 и шины 7 под прямым углом. Усилители 17 (У1), 18 (У2), 19 (У3) входами подключены к катушкам индуктивности 1, 2, 3. Повышающий промежуточный трансформатор 20 с вторичными обмотками 21 и 22 подключен первичной обмоткой 23 к выходу усилителя 17 (У1), а обмотками 21 и 22 к входам выпрямителей 24 (В1) и 25 (В2). Повышающий промежуточный трансформатор 26 с вторичными обмотками 27 и 28 подключен первичной обмоткой 29 к выходу усилителя 18 (У2), а обмотками 27 и 28 к входам выпрямителей 30 (В3) и 31 (В4). Повышающий промежуточный трансформатор 32 с вторичными обмотками 33 и 34 подключен первичной обмоткой 35 к выходу усилителя 19 (У3), а обмотками 33 и 34 к входам выпрямителей 36 (В5) и 37 (В6). Реагирующее реле 38 (Р1) подключено к встречно включенным выходам первого 24 (В1) и третьего 30 (В3) выпрямителей. Реагирующее реле 39 (Р2) подключено к встречно включенным выходам второго 25 (В2) и пятого 36 (В5) выпрямителей. Реагирующее реле 40 (Р3) подключено к встречно включенным выходам четвертого 31 (В4) и шестого 37 (В6) выпрямителей. Реагирующее реле 41 (Р4) подключено к первому усилителю 17 (У1), параллельно повышающему промежуточному

трансформатору 20. Блок логики 42 (БЛ) входами подключен к выходам реагирующих реле 38 (P1), 39 (P2), 40 (P3) и 41 (P4), а выходом к исполнительному органу 43 (ИО), выход которого подключен в цепь отключения выключателя комплектного токопровода.

Устройство работает следующим образом. В режиме нагрузки в шинах комплектного токопровода 5, 6, 7 протекают токи, которые наводят ЭДС в катушках индуктивности 1, 2, 3. Эта ЭДС с выводов катушек индуктивности 1, 2, 3 подается на входы усилителей 17 (У1), 18 (У2), 19 (У3), а с их выходов на первичные обмотки 23, 29, 35 повышающих промежуточных трансформаторов 20, 26, 32. С выхода усилителя 17 (У1) ЭДС подается еще и на входы реагирующего реле 41 (P4). При этом реагирующее реле 41 (P4) сигнала не выдает, так как величина тока в шинах 5, 6, 7 комплектного токопровода и, соответственно, наводимая ими ЭДС, недостаточна для его срабатывания. На вторичных обмотках 21, 22, 27, 28, 33, 34 появляется напряжение, которое подается на входы соответствующих выпрямителей 24 (B1), 25 (B2), 30 (B3), 31 (B4), 36 (B5), 37 (B6). При этом, так как выходы выпрямителей 24 (B1), 25 (B2), 30 (B3), 31 (B4), 36 (B5), 37 (B6) включены встречно, на входы реагирующих реле 38 (P1), 39 (P2), 40 (P3) поступает разность напряжений с выходов соответствующих выпрямителей. Реагирующие реле 38 (P1), 39 (P2), 40 (P3) сигналов не выдают, так как токи в шинах 5, 6, 7 комплектного токопровода и, соответственно, напряжения на выходах выпрямителей 24 (B1), 25 (B2), 30 (B3), 31 (B4), 36 (B5), 37 (B6) имеют одинаковые значения, а разность указанных напряжений равна нулю и не превышает уставку срабатывания реагирующих реле 38 (P1), 39 (P2), 40 (P3). Поэтому на входы блока логики 42 (БЛ) сигнал не поступает. В результате нет сигналов и на входе и выходе исполнительного органа 43 (ИО). Защита не срабатывает.

При трехфазных коротких замыканиях в комплектном токопроводе токи в шинах 5, 6, 7 имеют одинаковые значения, но большие, чем в режиме нагрузки. При этом реагирующие реле 38 (P1), 39 (P2), 40 (P3) не срабатывают, а реагирующее реле 41 (P4) срабатывает, так как напряжение на выходе усилителя 17 (У1) превышает уставку его срабатывания. Реагирующее реле 41 (P4) подает сигнал на вход блока логики 42 (БЛ), с выхода которого сигнал поступает на исполнительный орган 43 (ИО). Последний срабатывает и подает сигнал на отключение выключателя комплектного токопровода.

При двухфазных коротких замыканиях в комплектном токопроводе, например, между шинами 5 и 6, закрепленными на изоляторах 8, 9, токи в поврежденных шинах протекают, причем большие, чем в режиме нагрузки, а в неповрежденной отсутствуют. Поэтому на выходах катушек 1 и 2 индуктивности и, соответственно, выпрямителей 24 (B1), 25 (B2), 30 (B3), 31 (B4) напряжение есть, а на выходе катушки индуктивности 3 и, соответственно, выпрямителей

36 (B5), 37 (B6) напряжения нет. При этом в тех случаях, когда напряжение на выходе усилителя 17 (У1) достаточно для срабатывания, реагирующего реле 41 (P4), то оно выдает сигнал на вход блока логики 42 (БЛ). На другие входы блока логики 42 (БЛ) поступают сигналы от реагирующих реле 39 (P2), 40 (P3), так как разность напряжений, поступающих на их входы с выходов выпрямителей 25 (B2), 36 (B5), 31 (B4), 37 (B6) не равна нулю и превышает уставку срабатывания реагирующих реле 39 (P2) и 40 (P3). С выхода блока логики 42 (БЛ) подается сигнал на вход исполнительного органа 43 (ИО), который срабатывает и подает сигнал на отключение выключателя комплектного токопровода. В тех случаях, когда напряжение на выходе усилителя 17 (У1) не достаточно для срабатывания, реагирующего реле 41 (P4), срабатывают только реагирующие реле 39 (P2) и 40 (P3), так как разность напряжений, поступающих на их входы, не равна нулю и превышает уставку срабатывания. Поэтому на входы блока логики 42 (БЛ) поступает сигнал от реагирующих реле 39 (P2) и 40 (P3), а с его выхода на исполнительный орган 43 (ИО). Исполнительный орган 43 (ИО) срабатывает и подает сигнал на отключение выключателя комплектного токопровода.

Таким образом, заявляемое устройство обладает более высокой чувствительностью к двухфазным коротким замыканиям.

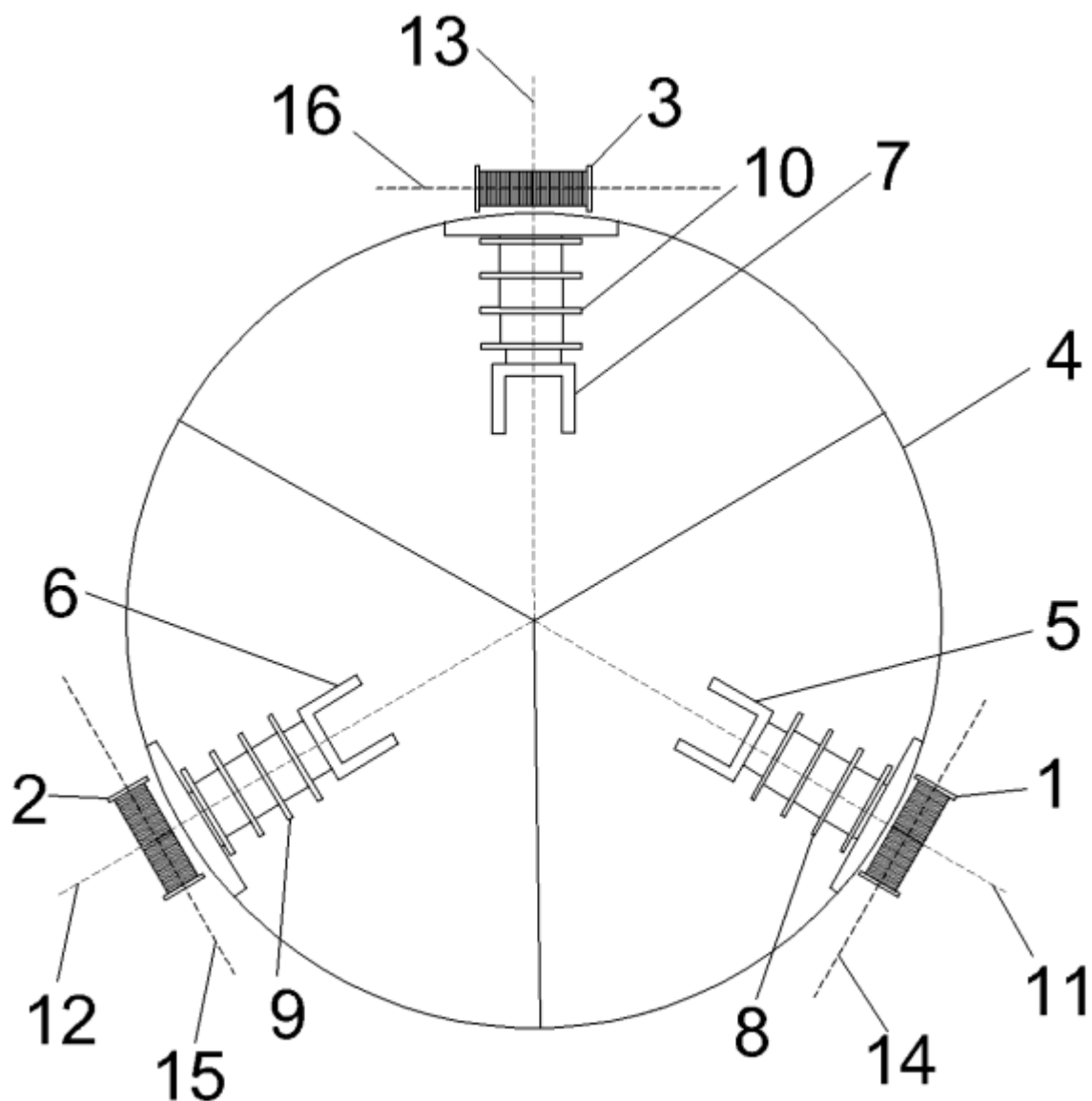
Исследование финансируется Комитетом науки Министерства образования и науки Республики Казахстан (грант № AP09058249).

ФОРМУЛА ИЗОБРЕТЕНИЯ

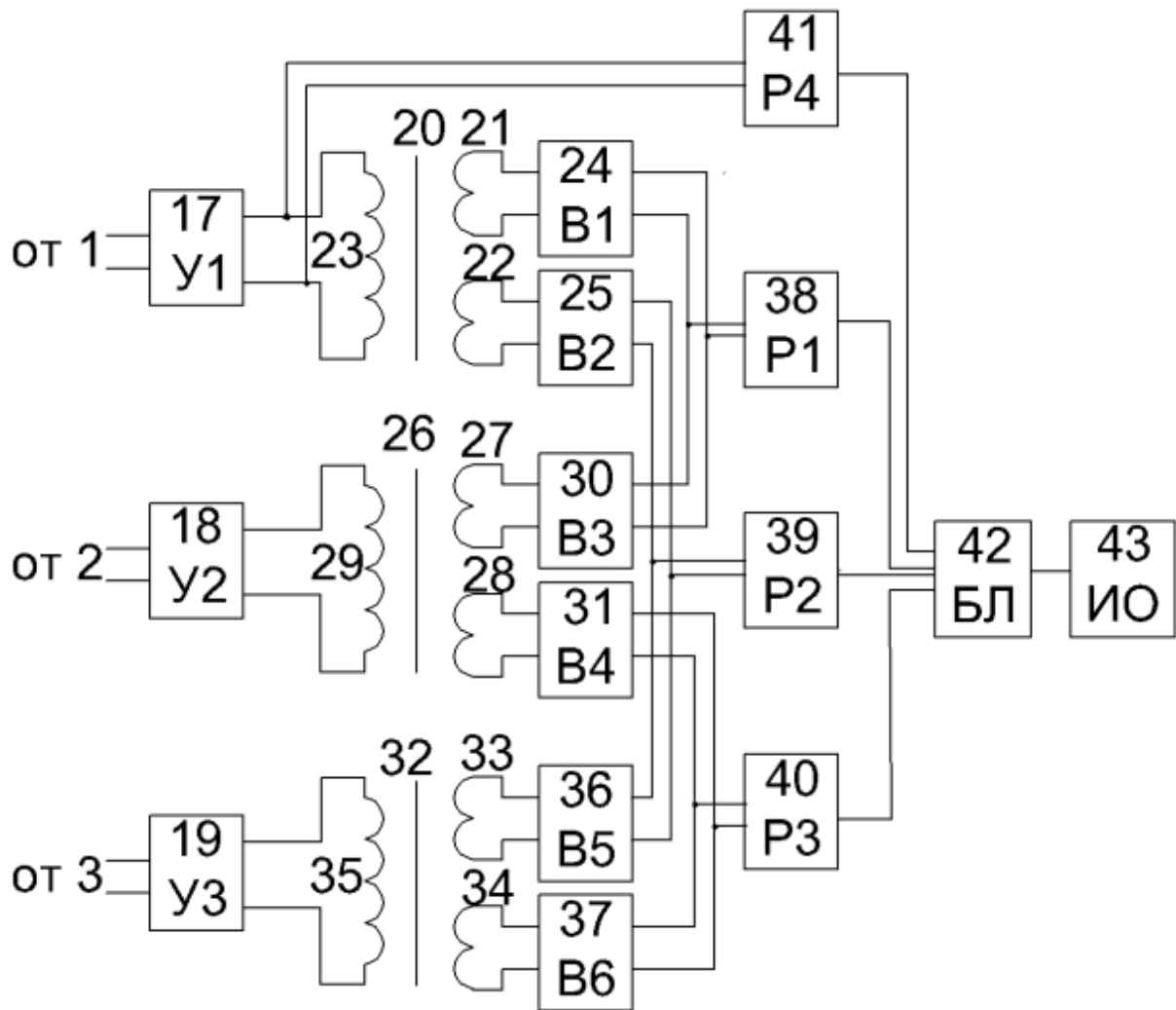
Устройство для защиты комплектного токопровода от коротких замыканий, содержащее три преобразователя тока, измерительный орган с тремя реагирующими реле, входы и выходы которых служат входами и выходами измерительного органа, блок логики, подключенный к измерительному блоку, исполнительный орган, подключенный к блоку логики, *отличающееся* тем, что введены первый, второй и третий усилители, первый, второй и третий повышающие промежуточные трансформаторы, первый, второй, третий, четвертый, пятый и шестой выпрямители, четвертое реагирующее реле, причем преобразователи тока выполнены в виде катушек индуктивности, каждая из которых установлена на оболочке токопровода напротив одной из фаз таким образом, что центр тяжести катушки индуктивности лежит на прямой, пересекающей продольные оси шины и оболочки токопровода под прямым углом, а продольная ось катушки индуктивности перпендикулярна этой прямой, первый, второй и третий усилители входами подключены, соответственно, к первому, второму и третьему преобразователям тока, первый, второй и третий повышающие промежуточные трансформаторы с двумя вторичными обмотками подключены первичными обмотками, соответственно, к первому, второму и третьему усилителям, первый и второй

выпрямители подключены, соответственно, к первой и второй вторичным обмоткам первого повышающего промежуточного трансформатора, третий и четвертый выпрямители подключены к первой и второй вторичным обмоткам второго повышающего промежуточного трансформатора, пятый и шестой выпрямители подключены к первой и второй вторичным обмоткам третьего повышающего промежуточного трансформатора, первое реагирующее реле подключено к выходам первого и третьего выпрямителей, включенным

встречно, второе реагирующее реле подключено к выходам второго и пятого выпрямителей, включенным встречно, третье реагирующее реле подключено к выходам четвертого и шестого выпрямителей, включенным встречно, четвертое реагирующее реле входами подключено к одному из трех преобразователей тока параллельно повышающему промежуточному трансформатору, а выходом к блоку логики.



Фиг. 1



Фиг. 2