



МИНИСТЕРСТВО ЮСТИЦИИ РЕСПУБЛИКИ КАЗАХСТАН

ОПИСАНИЕ ИЗОБРЕТЕНИЯ К ПАТЕНТУ

(21) 2018/0738.1

(22) 10.10.2018

(45) 05.06.2020, бюл. №22

(72) Клецель Марк Яковлевич; Машрапов Бауыржан Ерболович; Исабеков Даурен Джамбулович; Бабашев Султан Мейрамович

(73) Республиканское государственное предприятие на праве хозяйственного ведения «Павлодарский государственный университет имени С. Торайгырова» Министерства образования и науки Республики Казахстан

(56) RU 2629958 C1, 05.09.2017;

RU 2584548 C1, 20.05.2016;

US 5939961, 17.08.1999;

US 5844493 A1, 01.12.1998.

(54) **УСТРОЙСТВО МАКСИМАЛЬНОЙ
ТОКОВОЙ ЗАЩИТЫ НА ГЕРКОНАХ**

(57) Изобретение относится к электроэнергетике, а именно к технике релейной защиты, и может быть использовано для защиты электроустановок от коротких замыканий.

Технический результат - обеспечение срабатывания защиты при однофазных коротких замыканиях при залипании герконов.

Устройство максимальной токовой защиты на герконах, содержащее для каждой из фаз А, В, С электроустановки геркон, установленный вблизи токопровода соответствующей фазы, и счетчик импульсов, подключенный к геркону, общий для трех фаз выходной орган, выходом подключенный в цепь отключения выключателя, для каждой фазы введены генератор тактовых импульсов, первый и второй элементы НЕ, первый и второй элементы И,

элемент ИЛИ и n реле времени, причем счетчики импульсов выполнены в виде n D-триггеров и элемента ИЛИ-НЕ, (количество D-триггеров зависит от необходимой задержки на срабатывание защиты $n=1+t_{\text{выд}}/0,01$, где $t_{\text{выд}}$ - время задержки, которое необходимо обеспечить), элемент ИЛИ-НЕ входом подключен к прямым выходам каждого D-триггера, а выходом - к информационному входу первого D-триггера и первому элементу НЕ, каждый D-триггер, кроме первого, информационным входом подключен к прямому выходу предыдущего, и каждый D-триггер динамическим синхронизирующим входом подключен к контактам геркона, первое, второе, ..., (n-1)-е реле времени входами подключены к прямым выходам соответственно первого, второго, ..., (n-1)-го D-триггера, а выходами, как и прямой выход n-го D-триггера, - к элементу ИЛИ, выход последнего подключен к первому элементу И, n-ое реле времени входом подключено к контактам геркона, а выходом - через второй элемент НЕ к первому элементу И, выходной орган подключен к первому элементу И, а выходом - к второму элементу И, к другим входам которого подключены генератор тактовых импульсов и выход первого элемента НЕ, выход второго элемента И подключен к динамическим синхронизирующим входам каждого D-триггера.

Экономический эффект - устройство позволяет выполнить защиту параллельных линий без использования трансформаторов тока и, тем самым, сэкономить медь и сталь.

Изобретение относится к электроэнергетике, а именно к технике релейной защиты, и может быть использовано для защиты электроустановок от коротких замыканий.

Известно устройство максимальной токовой защиты на герконах, содержащее датчики 1 и 2 тока, расположенные на токоведущих шинах на входе защищаемой электроустановки и на шине на выходе защищаемой электроустановки, каждый из которых состоит из диэлектрического стакана 3 и 4, расположенного на соответствующей шине с возможностью поворота вокруг своей оси, и геркона 5 и 6 соответственно, исполнительный блок 7 и источник 8 питания постоянного тока. [RU 2024141 С1, МПК 5 Н02Н 3/08, опубл. 30.11.1994.].

Недостатком этого устройства является ложное срабатывание из-за залипания герконов после короткого замыкания при последующем действии автомата повторного включения или устройства автоматического включения резерва.

Наиболее близким к предлагаемому является устройство максимальной токовой защиты на герконах, содержащее первый, второй и третий герконы, установленные соответственно под токопроводами фаз А, В и С электроустановки, первый, второй и третий счетчики импульсов, подключенные к первому, второму и третьему герконам, выходной орган, выходом подключенный в цепь отключения выключателя [Клецель М.Я., Мусин В. В. Выбор тока срабатывания максимальной токовой защиты без трансформаторов тока на герконах // Промышленная энергетика, 1990. № 4. - С. 32-36].

Недостатками этого устройства являются возможность при залипании контактов геркона как ложного срабатывания после действия автомата повторного включения или устройства автоматического включения резерва, так и отказа в срабатывании при однофазном коротком замыкании.

Технический результат - обеспечение надежности срабатывания и несрабатывания защиты при залипании контактов герконов.

Технический результат достигается за счет того, что в устройство максимальной токовой защиты на герконах, содержащее для каждой из фаз А, В, С электроустановки геркон, установленный вблизи токопровода соответствующей фазы, и счетчик импульсов, подключенный к геркону, общий для трех фаз выходной орган, выходом подключенный в цепь отключения выключателя, дополнительно для каждой фазы введены генератор тактовых импульсов, первый и второй элементы НЕ, первый и второй элементы И, элемент ИЛИ и n реле времени, причем счетчики импульсов выполнены в виде n D-триггеров и элемента ИЛИ-НЕ, (количество D-триггеров зависит от необходимой задержки на срабатывание защиты $n=1+t_{\text{выд}}/0,01$, где $t_{\text{выд}}$ - время задержки, которое необходимо обеспечить), элемент ИЛИ-НЕ входом подключен к прямым выходам каждого D-триггера, а выходом - к информационному входу первого D-триггера и первому элементу НЕ, каждый D-триггер, кроме

первого, информационным входом подключен к прямому выходу предыдущего, и каждый D-триггер динамическим синхронизирующим входом подключен к контактам геркона, первое, второе, ..., $(n-1)$ -е реле времени входами подключены к прямым выходам соответственно первого, второго, ..., $(n-1)$ -го D-триггера, а выходами, как и прямой выход n -го D-триггера, - к элементу ИЛИ, выход последнего подключен к первому элементу И, n -ое реле времени входом подключено к контактам геркона, а выходом - через второй элемент НЕ к первому элементу И, выходной орган подключен к первому элементу И, а выходом - к второму элементу И, к другим входам которого подключены генератор тактовых импульсов и выход первого элемента НЕ, выход второго элемента И подключен к динамическим синхронизирующим входам каждого D-триггера.

На фигуре 1 представлена структурная схема устройства.

Устройство содержит для каждой фазы геркон 1, установленный под токопроводом соответствующей фазы электроустановки, D-триггеры 2, 3, ..., $(n+1)$, подключенные динамическими синхронизирующими входами $(n+2)$, $(n+3)$, ..., $(2n+1)$ к контактам геркона 1, элемент ИЛИ-НЕ $(2n+2)$, подключенный входами к прямым выходам $(2n+3)$, $(2n+4)$, ..., $(3n+2)$ D-триггеров 2, 3, ..., $(n+1)$, а выходом - к информационному входу $(3n+3)$ D-триггера 2 и входу элемента НЕ $(3n+4)$, элемент И $(3n+5)$, подключенный к генератору $(3n+6)$ тактовых импульсов и элементу НЕ $(3n+7)$, а выходом - к динамическим синхронизирующим входам $(n+2)$, $(n+3)$, ..., $(2n+1)$ D-триггера 2, 3, ..., $(n+1)$, реле времени $(3n+7)$, $(3n+8)$, ..., $(4n+6)$, входами подключенные к прямым выходам $(2n+3)$, $(2n+4)$ $(3n+1)$ D-триггеров 2, 3, ..., n , а выходами - к элементу ИЛИ $(4n+7)$, выход которого подключен к элементу И $(4n+8)$, реле времени $(4n+9)$, подключенное к контактам геркона 1, а выходом - к элементу НЕ $(4n+10)$, выход которого подключен к входу элемента И $(4n+8)$, причем D-триггеры 3, 4, ..., $(n+1)$ подключены информационным входом $(4n+11)$, ..., $(5n+9)$ к прямым выходам $(2n+3)$, ..., $(3n+1)$ D-триггеров 2, 3, ..., (n) соответственно, D-триггер $(n+1)$ прямым выходом $(3n+2)$ подключен к элементу ИЛИ $(4n+7)$, исполнительный орган $(5n+10)$ подключен к элементу И $(4n+8)$, а выходом - к элементу И $(3n+5)$, соответствующего каждой фазе, и в цепь отключения выключателя электроустановки.

Устройство работает следующим образом. В режиме нагрузки геркон 1 не замыкает контакты, так как он выбран с такой магнитодвижущей силой срабатывания и настроен так, чтобы не срабатывать при протекании в токопроводе фазы максимального тока нагрузки электроустановки. Поэтому защита не приходит в действие, и на выходе исполнительного органа $(5n+9)$ сигнала нет. В результате на динамические синхронизирующие входы $(n+2)$, $(n+3)$, ..., $(2n+1)$ D-триггеров 2, 3, ..., $(n+1)$ сигналы от геркона 1 и элемента И $(3n+5)$ не поступают, и на их прямых выходах сигналов нет. При этом

присутствует сигнал на выходе элемента ИЛИ-НЕ и подключенном к нему информационном входе D-триггера 2.

При однофазном коротком замыкании (КЗ), например, в фазе А, геркон 1 (фиг. 1), установленный вблизи токопровода этой фазы, начинает срабатывать и выдавать сигналы (фиг. 2) на динамические синхронизирующие входы (n+2), (n+3), ..., (2n+1) D-триггеров 2, 3, ..., (n+1) и реле времени (4n+9). При этом при первом замыкании контактов геркона 1 сигналы (фиг. 2), присутствовавшие на информационных входах (3n+3), (4n+11), ..., (5n+9) D-триггеров 2, 3, ..., (n+1) до этого момента, появляются на их прямых выходах (2n+3), (2n+4), ..., (3n+2) и запоминаются до следующего срабатывания геркона 1. Поэтому на прямом выходе (2n+3) D-триггера 2 сигнал есть, а на прямых выходах (2n+4), ..., (3n+2) D-триггеров 3, ..., (n+1) - нет, и элемент ИЛИ-НЕ перестает выдавать сигнал на информационный вход (3n+3) D-триггера 2. С прямого выхода (2n+3) D-триггера 2 сигнал поступает на реле времени (3n+7), запуская его, и информационный вход (4n+11) D-триггера 3. При втором срабатывании геркона 1 на прямых выходах (2n+3), (2n+4), ..., (3n+2) D-триггеров 2, 3, ..., (n+1) появляются сигналы, присутствовавшие на их информационных входах (3n+3), (4n+11), ..., (5n+9) после первого срабатывания геркона 1. Поэтому D-триггер 2 не выдает сигнала, и реле времени (3n+7) возвращается в исходное состояние, а D-триггер 3 выдает сигнал на вход реле времени (3n+8), запуская его, и на вход D-триггера 4. При этом на информационном входе (4n+11) D-триггера 3 сигнал отсутствует. При (n-1)-ом замыкании сигнал появляется только на прямом выходе (3n+1) D-триггера n и поступает на информационный вход D-триггера (n+1) и вход реле времени (4n+6), запуская его, а реле времени (4n+5) (на фиг. 1 не показано) возвращается в исходное состояние, при n-ом замыкании - только на прямом выходе (3n+2) D-триггера (n+1), и реле времени (4n+6) возвращается в исходное состояние. Каждое реле времени имеет выдержку времени $t_i = t_{\text{выд}} - (n-1) \cdot 0,01$. С прямого выхода (3n+2) D-триггера (n+1) сигнал поступает на вход элемента ИЛИ (4n+7) и элемента ИЛИ-НЕ (2n+2). С выхода элемента ИЛИ (4n+7) сигнал подается на элемент И (4n+8), на другой вход которого поступает сигнал от элемента НЕ (4n+10), так как реле времени (4n+9) не срабатывает.

Поэтому элемент И (4n+8) выдает сигнал, и исполнительный орган (5n+10) подает сигнал на отключение выключателя электроустановки и вход элемента И (3n+5). На другие входы элемента И (3n+5) поступают сигналы от генератора тактовых импульсов (3n+6) и элемента НЕ (3n+4), так как на входе элемента ИЛИ-НЕ (2n+2) сигнала нет. После отключения выключателя электроустановки геркон 1 перестает срабатывать. При этом сигнал на прямом выходе (3n+2) D-триггера (n+1) сохраняется. Поэтому элемент И (3n+5) продолжает выдавать сигналы на динамические синхронизирующие входы (n+2), (n+3), ..., (2n+1) D-триггеров 2, 3, ..., (n+1) пока на выходе элемента

ИЛИ-НЕ (2n+2) не появится сигнал. Защита возвращается в исходное состояние. При двухфазном или трехфазном КЗ срабатывают все три геркона, установленные под токопроводами фаз А, В, С, и появляются сигналы на выходах элементов И (4n+8). Исполнительный орган (5n+10) срабатывает, подавая сигнал на отключение выключателя и возврат защиты в исходное состояние. После срабатывания автомата повторного включения или автомата включения резерва выключатель электроустановки включается. При этом контакты геркона 1 разомкнуты, и защита не срабатывает.

При залипании контактов геркона 1 при однофазном КЗ, например, при втором срабатывании, он выдает непрерывный сигнал. Поэтому после второго срабатывания на динамических синхронизирующих входах (n+2), (n+3), ..., (2n+1) D-триггеров 2, 3, ..., (n+1) сигнал не изменяется (фиг. 3). В результате запускается реле времени (4n+9) и появляется сигнал только на прямом выходе (n+3) D-триггера 3, который запускает реле времени (3n+8). По истечении выдержки времени $t_2 = t_{\text{выд}} - 0,01$ реле времени (3n+8) срабатывает и подает сигнал на вход элемента ИЛИ (4n+7), с выхода которого он поступает на вход элемента И (4n+8). На другой вход элемента И (4n+8) выдает сигнал элемент НЕ (4n+10), так как выдержка времени реле времени (4n+9) еще не истекла, и оно не срабатывает. Поэтому элемент И (4n+8) выдает сигнал на вход исполнительного органа (5n+10), который посылает сигнал на отключение выключателя электроустановки. После отключения выключателя истекает выдержка времени реле времени (4n+9), и оно срабатывает, выдавая сигнал на вход элемента НЕ (4n+10) и сигнализируя о наличии залипания контактов геркона 1. Поэтому на выходе элемента И (4n+8) сигнала нет, и защита блокируется. После срабатывания автомата повторного включения или автомата включения резерва выключатель электроустановки включается. При этом, несмотря на то, что контакты геркона 1 замкнуты, так как они залипли, защита не срабатывает из-за наличия сигнала на входе элемента НЕ (4n+10) от реле времени (4n+9).

Аналогично рассматривается поведение защиты в других режимах.

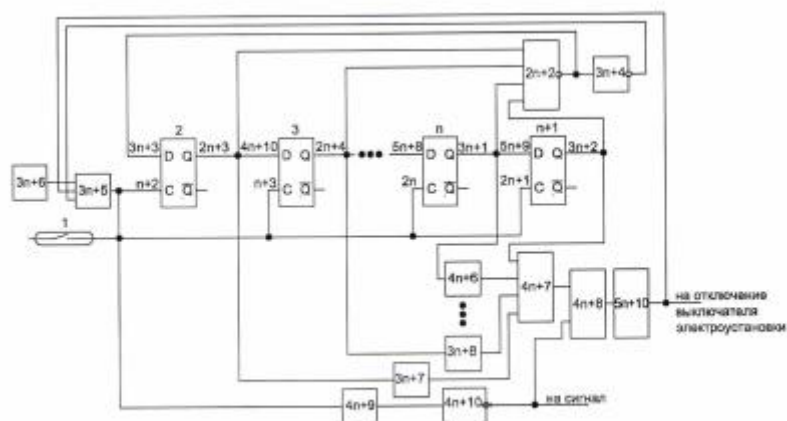
Экономический эффект - устройство позволяет выполнить защиту электроустановки без использования трансформаторов тока и, тем самым, сэкономить медь и сталь, и предотвратить аварии, приносящие экономический ущерб.

ФОРМУЛА ИЗОБРЕТЕНИЯ

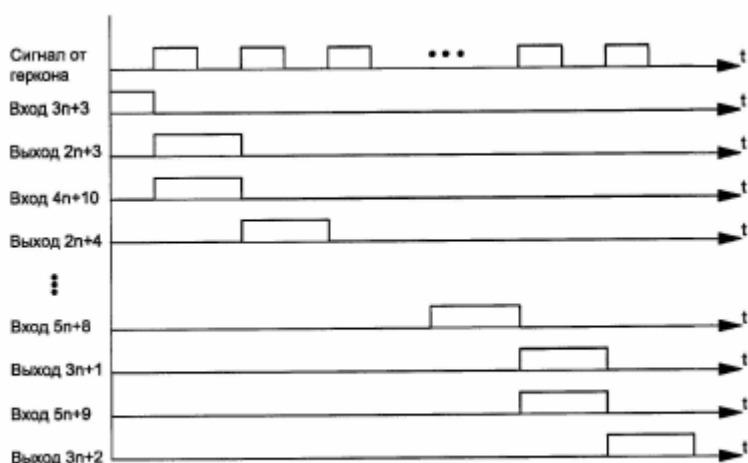
Устройство максимальной токовой защиты на герконах, содержащее для каждой из фаз А, В, С электроустановки геркон, установленный вблизи токопровода соответствующей фазы, и счетчик импульсов, подключенный к геркону, общий для трех фаз выходной орган, выходом подключенный в

цепь отключения выключателя, *отличающаяся* тем, что для каждой фазы введены генератор тактовых импульсов, первый и второй элементы НЕ, первый и второй элементы И, элемент ИЛИ и n реле времени, причем счетчики импульсов выполнены в виде n D-триггеров и элемента ИЛИ-НЕ, (количество D-триггеров зависит от необходимой задержки на срабатывание защиты $n=1+t_{\text{выд}}/0,01$, где $t_{\text{выд}}$ - время задержки, которое необходимо обеспечить), элемент ИЛИ-НЕ входом подключен к прямым выходам каждого D-триггера, а выходом - к информационному входу первого D-триггера и первому элементу НЕ, каждый D-триггер, кроме первого, информационным входом подключен к прямому выходу предыдущего, и каждый D-триггер динамическим синхронизирующим входом

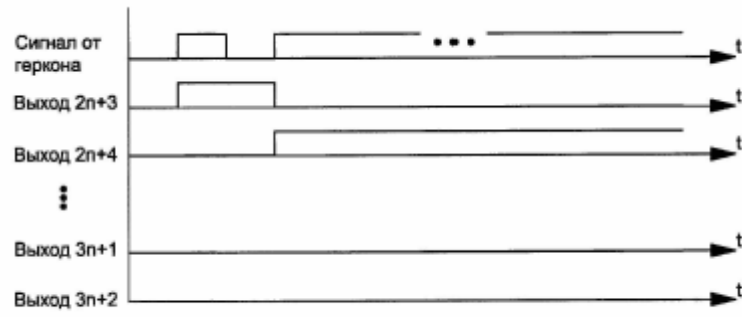
подключен, к контактам геркона, первое, второе, $(n-1)$ -е реле времени входами подключены к прямым выходам соответственно первого, второго, ..., $(n-1)$ -го D-триггера, а выходами, как и прямой выход n -го D-триггера, - к элементу ИЛИ, выход последнего подключен к первому элементу И, n -ое реле времени входом подключено к контактам геркона, а выходом - через второй элемент НЕ к первому элементу И, выходной орган подключен к первому элементу И, а выходом - к второму элементу И, к другим входам которого подключены генератор тактовых импульсов и выход первого элемента НЕ, выход второго элемента И подключен к динамическим синхронизирующим входам каждого D-триггера.



Фиг. 1



Фиг. 2



Фиг. 3