

Торайғыров университетінің хабаршысы
ҒЫЛЫМИ ЖУРНАЛЫ

НАУЧНЫЙ ЖУРНАЛ
Вестник Торайғыров университета

Торайғыров университетінің ХАБАРШЫСЫ

Энергетикалық сериясы
1997 жылдан бастап шығады



ВЕСТНИК Торайғыров университета

Энергетическая серия
Издается с 1997 года

ISSN 2710-3420

№ 1 (2022)

Павлодар

НАУЧНЫЙ ЖУРНАЛ
Вестник Торайгыров университета

Энергетическая серия
выходит 4 раза в год

СВИДЕТЕЛЬСТВО

о постановке на переучет периодического печатного издания,
информационного агентства и сетевого издания

№ 14310-Ж

выдано

Министерство информации и общественного развития
Республики Казахстан

Тематическая направленность

публикация материалов в области электроэнергетики,
электротехнологии, автоматизации, автоматизированных и
информационных систем, электромеханики и теплоэнергетики

Подписной индекс – 76136

<https://doi.org/10.48081/WRIX7218>

Бас редакторы – главный редактор

Кислов А. П.

к.т.н., доцент

Заместитель главного редактора

Талипов О. М., *доктор PhD, доцент*

Ответственный секретарь

Приходько Е. В., *к.т.н., профессор*

Редакция алқасы – Редакционная коллегия

Клецель М. Я.,	<i>д.т.н., профессор</i>
Новожилов А. Н.,	<i>д.т.н., профессор</i>
Никитин К. И.,	<i>д.т.н., профессор (Россия)</i>
Никифоров А. С.,	<i>д.т.н., профессор</i>
Новожилов Т. А.,	<i>к.т.н., доцент (Россия)</i>
Оспанова Н. Н.,	<i>к.п.н., доцент</i>
Нефтисов А. В.,	<i>доктор PhD, доцент</i>
Шокубаева З. Ж.	<i>технический редактор</i>

За достоверность материалов и рекламы ответственность несут авторы и рекламодатели
Редакция оставляет за собой право на отклонение материалов
При использовании материалов журнала ссылка на «Вестник Торайгыров университета» обязательна

© Торайгыров университет

МАЗМҰНЫ

Говорун В. Ф., Марковский В. П., Шапкенов Б. К., Бурцев П. В., Аябаев А. С.	
Шағын сызықты емес тұтынушылар бар электр беру жүйелеріндегі қуат факторын түзету	9
Диханбаев А. Б., Диханбаев Б. И., Кошумбаев М. Б., Ыбрай С. Б.	
Фазалық инверсиялық реактордың пайдаланылған газдарын жасанды газға айналдыру мәселесіне.....	28
Достияров А. М., Садыкова С. Б., Картджанов Н. Р.	
Газтурбиналарының жану камерасындағы ағын параметрлерінің NOx эмиссиясына әсері	43
Дробинский А. В., Уразалимова Д. С., Кириченко Л. Н.	
Мобильді гидроэнергетикалық қондырғы	56
Исабеков Ж. Б., Исабекова Б. Б., Жантілесова А. Б., Ақаев А. М.	
Бейтарап режимдердің сипаттамалық белгілері	67
Қадыржан А. Б.	
Ауа бассейніне экологиялық мониторинг жүргізу жүйесінде қолданылатын ұшқышсыз ұшу аппаратын құрастыру.....	78
Карманов А. Е., Арипова Н. М., Нуркина Ш. М., Приходько Е. В., Танырбергенов Н. М.	
ТКШ объектілері үшін жылу энергиясын ала отырып, жапырақты қоқысты кәдеге жарату технологиясын әзірлеу	88
Клецель М. Я., Барукин А. С., Динмуханбетова А. Ж., Әмірбек Д. Ә.	
Электр станцияларының сақиналы сұлбаларының элементтерінің сеңімділігінің электр энергиясының жеткіліксіздігіне әсері	99
Коломийцева А. В.	
Жылу энергиясын жинақтау үшін фазалық ауысуы бар заттарды пайдалану	111
Маширапов Б. Е., Мусаев Ж. Б., Талипов О. М.	
Фазалық-экрандалған ток өткізгіштің қабықшасының экрандаушы қасиеттерін анықтау	121
Новожилов А. Н., Садыкова А. К., Новожилов Т. А.	
Оқшауланған бейтарабы қосылумен желілердегі бір фазалық жерге тұйықталу токтарын жанама әдісін іс жүзінде жүзеге асыру	131
Нурсеитов Б. А.	
Matlab Simulink бағдарламасында күн радиациясының имитациялық моделі.....	144
Серигов Т. Г., Мирзакулова Ш. А., Хамзина Б. Е., Айсин Ж. А.	
Уақыттық қатарды қолдана отырып, желілік трафикті болжау үшін модельдеу.....	157
Төлебай Н. Ж., Азимбаев Ж. Р., Мерғалимова А. К., Онғар Б.	
Көмірді жағу технологиясының аз мөлшерде қоршаған ортаға әсері.....	167

Хацевский В. Ф., Гоненко Т. В.

Құрамдастырылған жел энергетикалық қондырғыны
қолдану тиімділігін талдау.....177

Долгов М. В., Баубек А. А., Жумагулов М. Г.,

Грибков А. М., Глазырин С. А.

Су-мазутты эмульсияны жағу мүмкіндігі мәселесіне186

Авторлар туралы ақпарат201

Авторлара арналған ережелер215

Жарияланым этикасы.....226

<https://doi.org/10.48081/WFY6178>**Б. Е. Маширапов¹, *Ж. Б. Мусеев², О. М. Талипов³**^{1,2,3}Торайгыров университет,

Республика Казахстан, г. Павлодар

ОПРЕДЕЛЕНИЕ ЭКРАНИРУЮЩИХ СВОЙСТВ ОБОЛОЧКИ ПОФАЗНО-ЭКРАНИРОВАННОГО ТОКОПРОВОДА

Показано, что оболочка пофазно-экранированного токопровода практически не препятствует распространению магнитного поля, созданного током в его шине, и является экраном для внешних магнитных полей. Представлены коэффициенты экранирования оболочек токопроводов производства России с различными геометрическими параметрами, полученные в результате натурных экспериментов и компьютерного моделирования в программе Ansys Maxwell. Определено, что коэффициент экранирования оболочки токопровода зависит от величины отношения ее длины к диаметру, причем он возрастает с увеличением этого отношения и при его значении четыре к одному и более остается неизменным. Исследована возможность использования известной простейшей формулы для расчета коэффициента экранирования внешнего магнитного поля трубчатым экраном бесконечной длины для оболочек токопроводов. Приведены коэффициенты экранирования используемых в экспериментах оболочек, рассчитанные по этой формуле, и выполнено их сравнение с полученными экспериментально. Показано, что ею можно пользоваться введя в знаменатель поправочный коэффициент $k_n=1,3$, если длина оболочки превышает ее диаметр более, чем в четыре раза. Представлены лабораторные установки для исследования экранирующих свойств оболочек токопроводов и методики проведения экспериментов.

Ключевые слова: оболочка токопровода, магнитное поле, коэффициент экранирования, эксперимент, моделирование.

Введение

В последние десятилетия интенсивно ведутся работы [1-10] по созданию защит без использования трансформаторов тока на основе

герконов, установленных вблизи шины электроустановки (ЭУ). Выбор уставок их срабатывания в сравнении с традиционными защитами имеет ряд особенностей. Так при расчете индукции магнитного поля (МП), действующего вдоль продольной оси геркона, необходимо учитывать влияние токов в шинах соседних фаз и электроустановок, а также наличие металлических элементов их конструкций. Например при выборе уставок срабатывания максимальной токовой защиты (МТЗ) электроустановок с пофазно-экранированными токопроводами нужно учитывать наличие оболочек, которые искажают МП от тока в шине, вблизи которой установлен геркон, и обладают экранирующими свойствами. Исследованию последних и посвящена статья.

Материалы и методы

Определение коэффициента экранирования оболочки токопровода магнитного поля, созданного током в его шине

Для определения этого коэффициента была собрана лабораторная установка (рис. 1), которая содержит регулятор напряжения 1 (РН) TSGC2-30KVA, подключенный первичной обмоткой к источнику переменного тока 2 (ИП), а вторичной - с помощью кабелей 3 к первичной обмотке нагрузочного трансформатора 4 (НТ). Вторичная обмотка трансформатора 4 с помощью кабелей 5, пропущенных через окна трансформаторов тока 6 (типа ТТЭ 125 с коэффициентом трансформации 4000/5), подключена к токоведущей шине 7 пофазно-экранированного токопровода ТЭНЕ. К вторичным обмоткам трансформаторов тока 6 подключены мультиметры 8 типа Fluke 87V. В качестве датчика МП использовалась катушка 10 индуктивности (КИ), с проводом ПЭВ-2-0,14 и количеством витков 6700. К выводам КИ 10 подключен мультиметр 11 типа Fluke 87V.

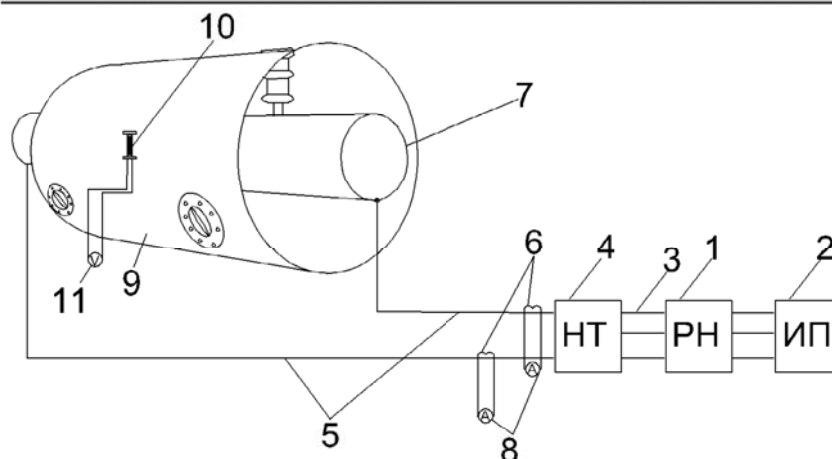


Рисунок 1 – Экспериментальная установка для исследования экранирующих свойств оболочки комплектного токопровода

При проведении экспериментов КИ 10 устанавливают снаружи оболочки токопровода на расстоянии 3 см. При этом продольную ось КИ 10 располагают перпендикулярно оси шины 7. В шину 7 подают ток от 200 до 600 А, с шагом 200 А. Фиксируют электродвижущую силу (ЭДС) E_1 , наведенную на выводах КИ 10. Убирают оболочку 9, и снова выполняют измерения в этих же точках и фиксируют значения E_2 . По отношению E_1 к E_2 определяют коэффициент экранирования оболочки $k_{э1}$.

Для определения $k_{э1}$ оболочек токопроводов с другими выпускаемыми промышленностью диаметрами, ввиду отсутствия в лаборатории, распределение магнитного поля от тока в их шинах было смоделировано в программе Ansys Maxwell. На рисунке 2 (где точка «т» является местом установки КИ 10) в качестве примера представлена оболочка с диаметром 560 мм.

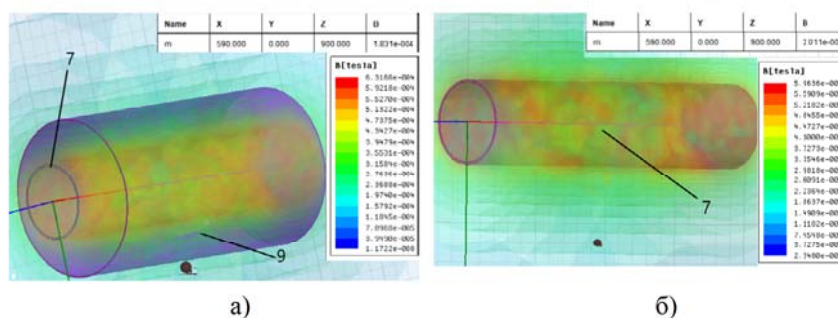


Рисунок 2 – Распределение магнитного поля при наличии оболочки (а) и без нее (б)

Результаты экспериментов и моделирования показали, что $k_{31}=0,9$.

Определение коэффициентов экранирования оболочками токопроводов внешнего магнитного поля

Известно [11], что коэффициент экранирования можно рассчитывать по формуле

$$k_3 = \frac{2}{(2 + k_m^2 \cdot r \cdot d)}, \quad (1)$$

где r – внутренний диаметр оболочки токопровода; d – толщина его стенки; k_m – коэффициент вихревых токов.

Однако (1) предназначена для расчета кэ экрана бесконечной длины, а оболочки токопроводов такими не являются. По этой причине в данной статье сделана попытка определить возможность ее применения для расчета их коэффициента экранирования.

Для исследования этого влияния использовались натурные эксперименты и компьютерное моделирование в программе Ansys Maxwell. В качестве лабораторной установки использовалась установка, описанная выше. При этом шину 7 располагали не внутри оболочки 9, а снаружи на расстоянии 60 см. В экспериментах в качестве экрана 9 использовались оболочки токопроводов типа ТЭНЕ, ТЗК, а также алюминиевые трубы (параметры экранов приведены в таблице 1).

Таблица 1 – Параметры экранов (D – внешний диаметр, l – длина, d – толщина стенки)

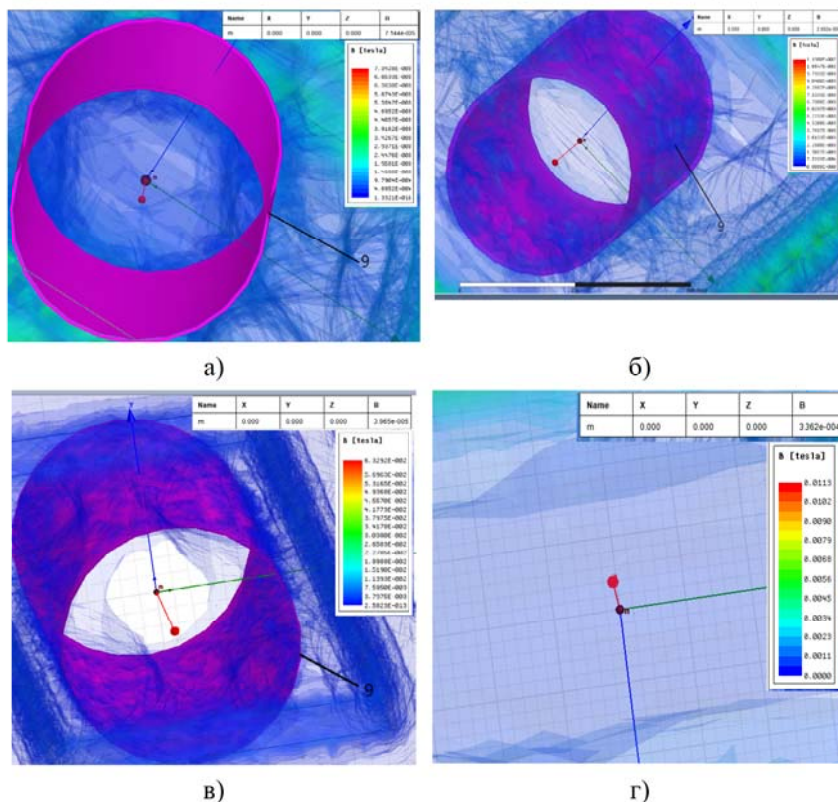
D, мм	880	700	420	80	80	80	80	80	80
l, мм	1500	1500	2000	80	160	240	320	400	1600
d, мм	5	5	11	3	3	3	3	3	3

При проведении экспериментов КИ 10 устанавливают в центре тяжести экрана 9. При этом продольную ось КИ 10 располагают перпендикулярно оси шины 7. В шину 7 подают ток от 200 до 600 А с шагом 200 А. Фиксируют электродвижущую силу (ЭДС) E_3 , наведенную на вывордах КИ 10. Затем в этой же точке измеряют ЭДС E_4 при отсутствии экрана 9, и по отношению E_3 к E_4 определяют коэффициент $k_{э2}$ экранирования. Результаты экспериментов показали, что при отношении $k = l / D \geq 4$ коэффициент $k_{э2}$ имеет наименьшее расхождение с $k_э$ (таблица 2)

Таблица 2 – Коэффициенты экранирования

D, мм	880	700	420	80	80	80	80	80	80
k	1,7	2,1	4,8	1	2	3	4	5	20
kэ	14,86	12,5	15,6	1,74	1,74	1,74	1,74	1,74	1,74
Kэ1	9,25	7,8	12,09	1,06	1,2	1,25	1,3	1,3	1,3

Для определения $k_э$ экранов с диаметрами и длинами не имеющимися в лаборатории, было выполнено моделирование в программе Ansys Maxwell (рис.3). Результаты моделирования также показали зависимость $k_{э2}$ от k. При этом при $k \geq 4$ $k_{э2} = k_э / 1,3$. Оболочки токопроводов, используемых в эксплуатации, имеют $k \geq 4$. Поэтому для расчета их коэффициента экранирования можно воспользоваться (1), введя в знаменатель поправочный коэффициент $k_n = 1,3$.



а) – $D=340$ мм, б) – $D=420$ мм, в) – $D=700$ мм,
 г) – без оболочки «т» – место установки КИ 10
 Рисунок 2 – Распределение магнитного поля
 при наличии оболочки и без нее

Результаты и обсуждения

Исследования коэффициента экранирования оболочки токопровода магнитного поля, созданного током в его шине показали, что его значение, не зависимо от диаметра и толщины стенки оболочки, составляет 0,9. При этом значение коэффициента экранирования оболочки токопровода внешнего магнитного поля зависит от величины отношения ее длины к диаметру, причем он возрастает с увеличением этого отношения и при его значении четыре к одному и более остается неизменным. Показано, что формулой (1) можно пользоваться введя в знаменатель поправочный коэффициент $k_n=1,3$, если длина оболочки превышает ее диаметр более, чем в четыре раза.

Выводы

Как показали эксперименты и компьютерное моделирование, при применяемых в эксплуатации соотношениях между длиной и диаметром оболочки токопровода $k \geq 4$ их коэффициент экранирования можно рассчитывать по известной формуле с введением поправочного коэффициента $k_{\text{п}}=1.3$.

СПИСОК ИСПОЛЬЗОВАННЫХ ИСТОЧНИКОВ

1 **Gurevich, V.** Electric Relays: Principles and Applications. CRC Press, Boca Raton, 2005.

2 **Teng J., Luan Sh., Huang W., Lee D., Huang Yu.** A cost-effective fault management system for distribution systems with distributed generators // Int J Electr Power Energy Syst, 2014. – P. 357–366. – <https://doi.org/10.1016/j.ijepes.2014.10.029>.

3 **Kletsel, M., Barukin, A. and Talipov, O.** «About the Biot-Savart-Laplace law and its use for calculations in high-voltage AC installations» // Przegląd Elektrotechniczny, vol. 93. – No. 11. – 2017. – P. 129-132,

4 **Kletsel, M., Zhantlesova, A., Mayshev, P., Mashrapov, B., Issabekov, D.** New filters for symmetrical current components // International Journal of Electrical Power and Energy Systems. – 2018. – № 101.

5 **Zahlmann, P., Birkl, J., Bohm, T., Buehler, K., Maget, J., Ehrhardt, A., Shulzhenko, E.** Germany Patent no. 102018111308-B3, 2019.

6 **Kletsel, M., Borodenko, V., Barukin, A., Kaltayev, A., Mashrapova, R.** Constructive features of resource-saving reed relay protection and measurement devices // REV ROUM SCI TECH-EL, 2019. №4, P.309-315.

7 **Barukin, A., Kaltayev, A., Lenkov, Y.** Majority Voting Schemes of Differential Protections without Current Transformers with Functional Diagnostics for Converting Units and Electric Motors // In: Proceedings of 2020 International Conference on Industrial Engineering, Applications and Manufacturing (ICIEAM), Sochi, 2020. – <https://doi.org/10.1109/ICIEAM48468.2020.9112078>.

8 **Kletsel, M., Neftisov, A., Maishev, P.** Remote Determination of Current Amplitude and Phase Using a Reed Switch // Russian Electrical Engineering, 2020. T. 91. № 1. P. 34-40. – <https://doi.org/10.3103/S106837122001006X>.

9 **Barukin, A., Berguzinov, A., Talipov, O.** Mounting Measuring Devices of Reed Switch Protection Near Conductors of Electrical Installations // In: Proceedings of 2020 International Multi-Conference on Industrial Engineering and Modern Technologies, Vladivostok, 2020. – P. 1–6. – <https://doi.org/10.1109/FarEastCon50210.2020.9271569>

10 **Kletsel', M., Neftisov, A., Maishev, P.** Remote Determination of Current Amplitude and Phase Using a Reed Switch // Russian Electrical Engineering, 2020. Т. 91. № 1. P. 34-40.

11 **Горднеев, И. И.** Электромагнитное экранирование в широком частотном диапазоне. М: Связь, 1972.

REFERENCES

1 **Gurevich, V.** Electric Relays: Principles and Applications. CRC Press, Boca Raton, 2005.

2 **Teng, J., Luan, Sh., Huang, W., Lee, D., Huang, Yu.** A cost-effective fault management system for distribution systems with distributed generators // Int J Electr Power Energy Syst, 2014.– P. 357–366. – <https://doi.org/10.1016/j.ijepes.2014.10.029>.

3 **Kletsel, M., Barukin, A. and Talipov, O.** «About the Biot-Savart-Laplace law and its use for calculations in high-voltage AC installations» // Przegląd Elektrotechniczny. – Vol. 93. – No. 11. – 2017. – P. 129–132.

4 **Kletsel, M., Zhantlesova, A., Mayshev, P., Mashrapov, B., Issabekov, D.** New filters for symmetrical current components // International Journal of Electrical Power and Energy Systems. – 2018. – № 101.

5 **Zahlmann, P., Birkl, J., Bohm T., Buehler, K., Maget J., Ehrhardt, A., Shulzhenko, E.** Germany Patent no. 102018111308-B3, 2019.

6 **Kletsel, M., Borodenko, V., Barukin, A., Kaltayev, A., Mashrapova, R.** Constructive features of resource-saving reed relay protection and measurement devices // REV ROUM SCI TECH-EL, 2019. №4, P.309-315.

7 **Barukin, A., Kaltayev, A., Lenkov, Y.** Majority Voting Schemes of Differential Protections without Current Transformers with Functional Diagnostics for Converting Units and Electric Motors // In: Proceedings of 2020 International Conference on Industrial Engineering, Applications and Manufacturing (ICIEAM), Sochi, 2020. – <https://doi.org/10.1109/ICIEAM48468.2020.9112078>.

8 **Kletsel', M., Neftisov, A., Maishev, P.** Remote Determination of Current Amplitude and Phase Using a Reed Switch // Russian Electrical Engineering, 2020. Т. 91. № 1. P. 34-40. – <https://doi.org/10.3103/S106837122001006X>.

9 **Barukin, A., Berguzinov, A., Talipov, O.** Mounting Measuring Devices of Reed Switch Protection Near Conductors of Electrical Installations // In: Proceedings of 2020 International Multi-Conference on Industrial Engineering and Modern Technologies, Vladivostok, 2020. P. 1-6. – <https://doi.org/10.1109/FarEastCon50210.2020.9271569>

10 Kletsel', M., Neftisov, A., Maishev, P. Remote Determination of Current Amplitude and Phase Using a Reed Switch // Russian Electrical Engineering, – 2020. – Т. 91. – № 1. – Р. 34–40.

11 Gordnev, I. I. Elektromagnitnoe ekranirovanie v širomom chastotnom diapazone [Electromagnetic shielding in a wide frequency range]. M: Svyaz', 1972.

Материал поступил в редакцию 28.02.22.

Б. Е. Маурапов¹, *Ж. Б. Мусаев², О. М. Талипов³

^{1,2,3}Торайгыров университеті,

Қазақстан Республикасы, Павлодар қ.

Материал 28.02.22 баспаға түсті.

ФАЗАЛЫҚ-ЭКРАНДАЛҒАН ТОК ӨТКІЗГІШТІҢ ҚАБЫҚШАСЫНЫҢ ЭКРАНДАУШЫ ҚАСИЕТТЕРІН АНЫҚТАУ

Фазалық-экрандалған ток тізбегінің қабығы оның шинасында пайда болған магнит өрісінің таралуына іс жүзінде кедергі келтірмейтіні және сыртқы магнит өрістеріне арналған экран екендігі көрсетілген. Ансис максвелл бағдарламасында натуралық эксперименттер және компьютерлік модельдеу нәтижесінде алынған әртүрлі геометриялық параметрлері бар ресей өндірісінің ток өткізгіштерінің қабықтарын экрандау коэффициенттері ұсынылған. Ток өткізгіштің қабығын экрандау коэффициенті оның ұзындығының диаметрге қатынасының шамасына байланысты екендігі анықталды, және ол осы қатынастың жоғарылауымен жоғарылайды және оның мәні төрт-тен бір немесе одан да көп өзгеріссіз қалады. Сыртқы магнит өрісінің қорғаныс коэффициентін ток өткізгіштердің мембраналары үшін шексіз ұзындықтағы құбырлы экранмен есептеу үшін белгілі қарапайым формуланы қолдану мүмкіндігі зерттелді. Осы формула бойынша есептелген эксперименттерде қолданылатын қабықтардың экрандау коэффициенттері келтірілген және оларды эксперименталды түрде алынған қабықтармен салыстыру жүргізілген. Егер қабықтың ұзындығы оның диаметрінен төрт есе асатын болса, оны бөлгішке $kn=1,3$ түзету коэффициентін енгізу арқылы қолдануға болатындығы көрсетілген. Ток өткізгіштер қабықтарының экрандаушы қасиеттерін және эксперименттер жүргізу әдістемесін зерттеуге арналған зертханалық қондырғылар ұсынылған.

Кілтті сөздер: ток өткізгіш қабығы, магнит өрісі, экрандау коэффициенті, эксперимент, модельдеу.

Теруге 28.02.2022 ж. жіберілді. Басуға 18.03.2022 ж. қол қойылды.
Электрондық баспа
3,77 Mb RAM
Шартты баспа табағы 13,12. Таралымы 300 дана. Бағасы келісім бойынша.
Компьютерде беттеген: З. С. Исакова
Корректор: А. Р. Омарова
Тапсырыс № 3883

Сдано в набор 28.02.2022 г. Подписано в печать 18.03.2022 г.
Электронное издание
3,77 Mb RAM
Усл. печ. л. 13,12. Тираж 300 экз. Цена договорная.
Компьютерная верстка: З. С. Исакова
Корректор: А. Р. Омарова
Заказ № 3883

«Toraighyrov University» баспасынан басылып шығарылған
«Торайғыров университет»
коммерциялық емес акционерлік қоғамы
140008, Павлодар қ., Ломов к., 64, 137 каб.

«Toraighyrov University» баспасы
«Торайғыров университет»
коммерциялық емес акционерлік қоғамы
140008, Павлодар қ., Ломов к., 64, 137 каб.
8 (7182) 67-36-69
E-mail: kereku@tou.edu.kz
www.vestnik-energy.tou.edu.kz