

ҚАЗАҚСТАН РЕСПУБЛИКАСЫ



РЕСПУБЛИКА КАЗАХСТАН

REPUBLIC OF KAZAKHSTAN

ПАТЕНТ
PATENT

№ 36568

ӨНЕРТАБЫСҚА / НА ИЗОБРЕТЕНИЕ / FOR INVENTION



(21) 2022/0691.1

(22) 03.11.2022

(45) 26.01.2024

- (54) Электрқозғалтқышының индуктивті шарғыдағы дифференциалды қорғаныс құрылғысы
Устройство дифференциальной защиты электродвигателя на катушках индуктивности
Electric motor differential protection device based on inductor coils
- (73) «Торайғыров университеті» коммерциялық емес акционерлік қоғамы (KZ)
Некоммерческое акционерное общество «Торайғыров университет» (KZ)
«Toraighyrov University» Non-profit joint stock company (KZ)
- (72) Исабеков Даурен Джамбулович (KZ) Issabekov Dauren Jambulovich (KZ)
Марковский Вадим Павлович (KZ) Markovskiy Vadim Pavlovich (KZ)
Бобров Владимир Яковлевич (KZ) Bobrov Vladimir Yakovlevich (KZ)



ЭЦҚ қол қойылды
Подписано ЭЦП
Signed with EDS

Е. Оспанов
Е. Оспанов
Y. Ospanov

«Ұлттық зияткерлік меншік институты» РМК директоры
Директор РГП «Национальный институт интеллектуальной собственности»
Director of RSE «National institute of intellectual property»

Патентті күшінде ұстау ақысы уақытылы төленген жағдайда патенттің күші
Қазақстан Республикасының бүкіл аумағында қолданылады.

Патентке өнертабыстың толық сипаттамасы www.kazpatent.kz ресми сайтында
«Қазақстан Республикасының өнертабыстарының мемлекеттік тізілімі» бөлімінде қолжетімді.

* * *

Действие патента распространяется на всю территорию Республики Казахстан
при условии своевременной оплаты поддержания патента в силе.

Полное описание изобретения к патенту доступно на официальном сайте www.kazpatent.kz
в разделе «Государственный реестр изобретений Республики Казахстан».

* * *

Subject to timely payment for the maintenance of the patent in force
the patent shall be effective on the entire territory of the Republic of Kazakhstan.

Full description of the patent for invention are available on the official website www.kazpatent.kz
in the section «State Register of Inventions of the Republic of Kazakhstan».



Қазақстан Республикасы Әділет министрлігінің
«Ұлттық зияткерлік меншік институты» РМК
Астана қаласы, Мәңгілік Ел даңғылы, ғимарат 57А

РГП «Национальный институт интеллектуальной собственности»
Министерства юстиции Республики Казахстан
Город Астана, проспект Мангилик Ел, здание 57А

«National Institute of Intellectual Property» RSE,
Ministry of Justice of the Republic of Kazakhstan
Astana, 57A Mangilik El Avenue

Тел./Tel.: +7 (7172) 62-15-15
E-mail: kazpatent@kazpatent.kz
Website: www.kazpatent.kz



ОПИСАНИЕ ИЗОБРЕТЕНИЯ К ПАТЕНТУ

(21) 2022/0691.1

(22) 03.11.2022

(45) 26.01.2024, бюл. №4

(72) Исабеков Даурен Джамбулович; Марковский Вадим Павлович; Бобров Владимир Яковлевич

(73) Некоммерческое акционерное общество «Торайгыров университет»

(56) KZ 35655 B, 20.05.2022;

RU 2614243 C1, 24.03.2017;

KZ 21148 A4, 15.04.2009;

SU 1246230 A1, 23.07.1986.

(54) УСТРОЙСТВО ДИФФЕРЕНЦИАЛЬНОЙ ЗАЩИТЫ ЭЛЕКТРОДВИГАТЕЛЯ НА КАТУШКАХ ИНДУКТИВНОСТИ

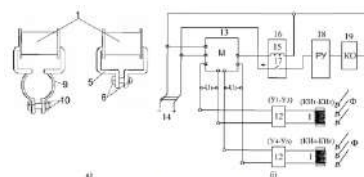
(57) Изобретение относится к электротехнике, а именно к релейной защите, выполненной с помощью катушек индуктивностей на дифференциальном принципе и может быть использовано для защиты электродвигателей от внутренних повреждений, напряжением 6-10 кВ, подключенных к ячейкам комплектных распределительных устройств (КРУ).

Устройство дифференциальной защиты электродвигателя на катушках индуктивности содержит исполнительный орган – промежуточное реле с обмоткой и с контактом на замыкание, выход которого подключен в цепь отключения выключателя электродвигателя, токопроводы переменного тока – токоведущие шины шинного отсека ячейки КРУ, шесть катушек индуктивностей, состоящих из двух групп КИ₁₋₃ и КИ₄₋₆, которые посредством первых и вторых хомутов, с помощью первого и второго винтового-гаечного соединения непосредственно крепятся к пластине и располагаются напротив токоведущих шин в шинном отсеке ячейки КРУ серии КРУ–2, а также

внутри электродвигателя на выводах статорных обмоток (С₁–С₆). С помощью первых и вторых хомутов имеется возможность осуществления перемещения катушек индуктивностей, в направлении, как к, так и от токоведущих шин, а также вдоль выводов статорных обмоток электродвигателя, позволяя тем самым осуществлять регулировку уставок срабатывания защиты. Шесть усилителей напряжения, к которым подключены выводы катушек индуктивностей, а выводы самих усилителей напряжения подключены к микроконтроллеру. Вход микроконтроллера подключен к полюсам «плюс» и «минус» автоматического выключателя, а к его выходу подключен первый вывод обмотки промежуточного реле. К контакту на замыкание промежуточного реле, подключенного к полюсу «плюс» автоматического выключателя, посредством указательного реле подключен первый вывод катушки отключения (КО) выключателя. Второй вывод обмотки промежуточного реле, а также катушки отключения (КО) подключены к полюсу «минус» автоматического выключателя. Усилители напряжения, промежуточное и указательное реле расположены в релейном шкафу ячейки КРУ.

Отсутствие использования выносных и встроенных трансформаторов тока, а также токовых реле с ферромагнитными сердечниками, содержащих дорогостоящие медь, сталь и изоляцию, имеющих также значительные весогабаритные параметры отвечает актуальному релейной защиты - ресурсосбережению материалов и позволяет использовать заявляемое устройство для реализации продольной дифференциальной защиты электродвигателя любого типа и класса напряжения.

(19) KZ (13) B (11) 36568



47
Фигура 1. Элементы устройства дифференциальной защиты электродвигателя на катушках индуктивности: а) катушки индуктивности с хомутами; б) структурная схема дифференциальной защиты

Изобретение относится к электротехнике, а именно к релейной защите, выполненной с помощью катушек индуктивностей на дифференциальном принципе и может быть использовано для защиты электродвигателей от внутренних повреждений, напряжением 6-10 кВ, подключенных к ячейкам комплектных распределительных устройств (КРУ).

Известно устройство дифференциально-фазной защиты силового трансформатора с расщепленной обмоткой низшего напряжения [KZ № 22074, H02H 7/045, опубл. 15.12.2009 г.], содержащее блок отстройки от броска тока намагничивания, геркон, расположенный в магнитном поле токопровода стороны высшего напряжения, подключенный к входу блока отстройки, исполнительный орган, второй, третий, четвертый геркон с обмотками подмагничивания и логическую часть, причем второй геркон с обмоткой подмагничивания установлен в магнитном поле токопровода стороны высшего напряжения, третий и четвертый - разных ветвей стороны низшего напряжения, выход блока отстройки подключен к первому входу логической части, контакты второго, третьего и четвертого герконов к второму, третьему и четвертому входу логической части, выход логической части - к исполнительному органу.

Недостатком этого устройства является то, что оно предназначено только для дифференциально-фазной защиты силового трансформатора и содержит значительное количество используемых элементов.

Ближайшим прототипом является устройство дифференциальной защиты на герконах и магниторезисторе для преобразовательной установки с трансформатором и выпрямителем [RU № 2614243, H02H 7/10, опубл. 24.03.2017г.], содержащее исполнительный орган, выход которого подключен в цепь отключения выключателя электроустановки, к которому подключена нагрузка, токопроводы переменного тока, первый, второй и третий герконы с управляющими обмотками и без них, первый и второй регулируемые резисторы, к первому выходу которых подключены концы управляющих обмоток первого, второго и третьего герконов.

Недостатком данного устройства является невозможность использования его для защиты электродвигателей, а также его усложненность в связи с большим количеством применяемых в нем элементов.

Задачей изобретения является реализация продольной дифференциальной защиты, выполненной с помощью катушек индуктивностей для электродвигателей, подключенных к ячейкам КРУ.

Согласно изобретению, в устройство дифференциальной защиты электродвигателя на катушках индуктивности, также как и в прототипе содержащее исполнительный орган – промежуточное реле с обмоткой и с контактом на замыкание, выход которого подключен в цепь отключения выключателя электродвигателя, токопроводы переменного тока – токоведущие

шины шинного отсека ячейки КРУ, дополнительно введены шесть катушек индуктивностей, состоящих из двух групп КИ₁₋₃ и КИ₄₋₆, которые посредством первых и вторых хомутов, с помощью первого и второго винтового-гаечного соединения непосредственно крепятся к пластине и располагаются напротив токоведущих шин в шинном отсеке ячейки КРУ серии КРУ-2, а также внутри БРНО электродвигателя, на выводах его статорных обмоток (С₁-С₆). С помощью первых и вторых хомутов имеется возможность осуществления перемещения катушек индуктивностей, как к, так и от токоведущих шин, а также вдоль выводов статорных обмоток электродвигателя, позволяя тем самым осуществлять регулировку уставок срабатывания защиты. Шесть усилителей напряжения, к которым подключены выводы катушек индуктивностей, а выводы самих усилителей напряжения подключены к микроконтроллеру. Вход микроконтроллера подключен к полюсам «плюс» и «минус» автоматического выключателя, а к его выходу подключен первый вывод обмотки промежуточного реле. К контакту на замыкание промежуточного реле, подключенного к полюсу «плюс» автоматического выключателя, посредством указательного реле подключен первый вывод катушки отключения (КО) выключателя. Второй вывод обмотки промежуточного реле, а также катушки отключения (КО) подключены к полюсу «минус» автоматического выключателя. Усилители напряжения, промежуточное и указательное реле расположены в релейном шкафу ячейки КРУ.

На фиг.1 показана элементная схема устройства дифференциальной защиты электродвигателя на катушках индуктивности: а) катушки индуктивности с хомутами; б) структурная схема дифференциальной защиты.

На фиг.2 представлены ячейка КРУ и защищаемый электродвигатель: размещение катушек индуктивностей в шинном отсеке ячейки а) и внутри электродвигателя б); защищаемый электродвигатель в).

Заявляемое устройство выполняет продольную дифференциальную защиту электродвигателя, подключенного к ячейке КРУ, посредством сравнения индукций магнитного поля, реализуемую с помощью катушек индуктивностей, установленных в ячейке КРУ и внутри самого электродвигателя.

Устройство дифференциальной защиты электродвигателя на катушках индуктивности содержит катушки индуктивности 1, состоящих из первой и второй групп: КИ₁₋₃ и КИ₄₋₆ (фиг.1а) Располагается первая группа катушек индуктивностей (КИ₁₋₃) 1 напротив токоведущих шин 2 в шинном отсеке 3 ячейки КРУ 4 и закрепляется посредством первых хомутов 5 с помощью первого винтового-гаечного соединения 6 на пластине 7 (фиг.1б, 2а). Вторая группа катушек индуктивностей (КИ₄₋₆) 1 располагается также внутри БРНО электродвигателя 8 и закрепляется посредством вторых хомутов 9 с помощью второго

винтового-гаечного соединения 10 на выводах его статорных обмоток (C_1-C_6)11 (фиг.2б,в). К шести усилителям напряжения ($У_1-У_6$)12 подключены выводы катушек индуктивностей 1, а сами усилители напряжения 12 подключены к микроконтроллеру (М)13 (фиг.1б). Вход микроконтроллера (М)13 подключен к полюсам «плюс» и «минус» автоматического выключателя 14, а к его выходу подключен первый вывод обмотки 15 промежуточного реле 16. К контакту на замыкание 17 промежуточного реле 16, подключенного к полюсу «плюс» автоматического выключателя 14, посредством указательного реле 18 подключен первый вывод катушки отключения 19 выключателя 20 (фиг.2а). Усилители напряжения 12, промежуточное 16 и указательное 18 реле размещены в релейном шкафу 21 ячейки 4.

Все конструктивные элементы устройства выполнены из термостойкого, прочного и облегченного пластика, типа "PLA", распечатанных на 3 D принтере, кроме: первого 6 и второго 9 винтового-гаечного соединения, выполненных из немагнитного материала, а также катушек индуктивностей 1, промежуточного 16 и указательного реле 18. Используемые катушки индуктивности 1 и усилители напряжения 12 являются однотипными.

Используются в качестве: катушек индуктивностей 1–катушки реле типа РП–25; автоматического выключателя 14 – выключатель типа "АП-50"; промежуточного реле 16– реле типа РТ570220; указательного реле 18– реле типа РУ-21.

Устройство работает следующим образом, с установкой его по последовательности описанной ниже. Внутри шинного отсека 3 ячейки КРУ 4, на пластине 7, с соблюдением минимально допустимого расстояния по ПУЭ, равного 12 см. (для электроустановок с напряжением $U=6\div 10$ кВ) закрепляют посредством первых хомутов 5 и с помощью первого винтового-гаечного соединения 6 первую группу катушек индуктивностей (KI_1-KI_3)1, расположенных перпендикулярно плоскости поперечного сечения токоведущих шин 2 (фиг.1а, 2а). Для установки второй группы катушек индуктивностей (KI_4-KI_6)3 внутри БРНО электродвигателя 8 закрепляют посредством вторых хомутов 9 и с помощью второго винтового-гаечного соединения 10 на выводы его статорных обмоток (C_1-C_6)11 (фиг.2б,в).

Ко входу шести усилителей напряжения ($У_1-У_6$)12 подключены выводы катушек индуктивностей 1, а сами усилители напряжения 12 подключены к микроконтроллеру (М)13 (фиг.1б). Вход микроконтроллера (М)13 подключен к полюсам «плюс» и «минус» автоматического выключателя 14, а к его выходу подключен первый вывод обмотки 15 промежуточного реле 16. К контакту на замыкание 17 промежуточного реле 16, подключенного к полюсу «плюс» автоматического выключателя 14, посредством указательного реле 18 подключен первый вывод катушки отключения 19 выключателя 20 (фиг.1б). Усилители напряжения

12, промежуточное 16 и указательное 18 реле размещены в релейном шкафу 21 ячейки 4 (фиг.2а).

Перед установкой и закреплением катушек индуктивностей (KI_1-KI_6)1 напротив токоведущих шин 2 и на выводах статорных обмоток 11 их устанавливают в точках максимальных значений индукции магнитного поля, индуцируемых каждой токоведущей шиной 2 и статорной обмоткой (на выводах) 11, а также с учетом удобства размещения катушек индуктивностей 1 (фиг.2а,б). Далее включают автоматический выключатель 14 и к контакту на замыкание 17 промежуточного реле 16 подается потенциал «плюс» (фиг.1б).

Принцип действия заявляемого устройства основан на сравнении значений индукций магнитного поля. При этом защищаемой зоной является участок между двумя группами катушек индуктивностей (KI_1-KI_3 и KI_4-KI_6)1, имеющих одинаковые параметры. Воздействие магнитных потоков Φ , созданных токами в токоведущих шинах 2 и в статорных обмотках 11 на катушки индуктивности (KI_{1-3} и KI_{4-6})1 показано стрелками (фиг.1б). Усилители напряжения ($У_1-У_3$ и $У_4-У_6$)12 усиливают значение напряжения, снимаемого с выводов катушек индуктивности 1 до требуемого.

При коротком замыкании внутри защищаемого электродвигателя 8 ток в его статорных обмотках 11 возрастает и катушки индуктивности 1 реагируют на изменение индукции магнитного поля, то есть в них индуцируется повышенное значение напряжений (фиг.2б). В силу того, что данные значения напряжений, снимаемых с выводов катушек индуктивностей 1 малы (не более 2В), то они повышаются с помощью усилителей напряжения ($У_1-У_3$ и $У_4-У_6$)12 до требуемого значения, максимум равного $U=220$ В (фиг.1б). При этом в усилителях напряжения ($У_1-У_3$ и $У_4-У_6$)12 будут разные значения напряжения U_1 и U_2 , к примеру, 180В и 210В, то есть не равные друг другу, так как подключены к разным группам катушек индуктивностей 1. На разности двух значений напряжений и основано действие заявляемого устройства дифференциальной защиты электродвигателя 8. Данные значения напряжений отличаются друг от друга также, как к примеру, значения тока в традиционной продольной дифференциальной защите. Эти значения напряжения поступают на микроконтроллер (М)13, который по загруженной в него программе обрабатывает их и выдает сигнал «плюс» на первый вывод обмотки 15 промежуточного реле 16. Далее реле 16 сработав, подаёт потенциал «плюс» посредством своего контакта на замыкание 17 на указательное реле 18, а с него данный потенциал поступает на первый вывод катушки отключения 19 выключателя 20 (фиг.2а). В результате чего защищаемый электродвигатель 8 отключается от электрической сети (фиг.2в).

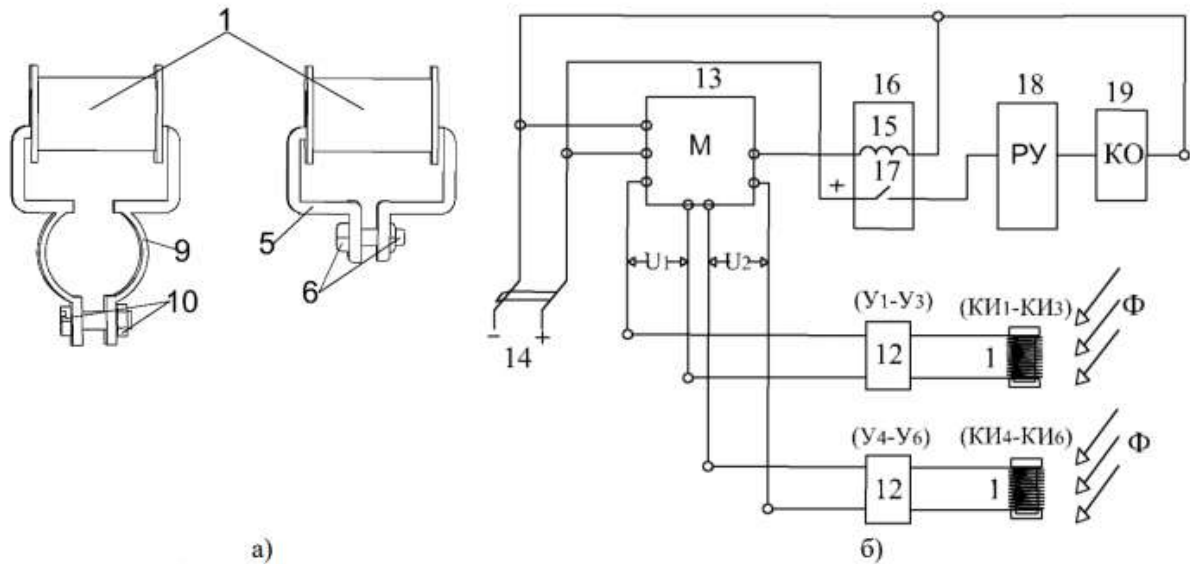
В нормальном режиме работы защищаемого электродвигателя значения напряжений U_1 и U_2 изначально настроены так, что они совпадают по величине, то есть являются равнозначными и схема данного устройства не реагирует на внутренние

короткие замыкания—в пределах токоведущих шин 2 шинного отсека 3 ячейки 4 и статорных обмоток 11 электродвигателя 8 (фиг.2а,б,в).

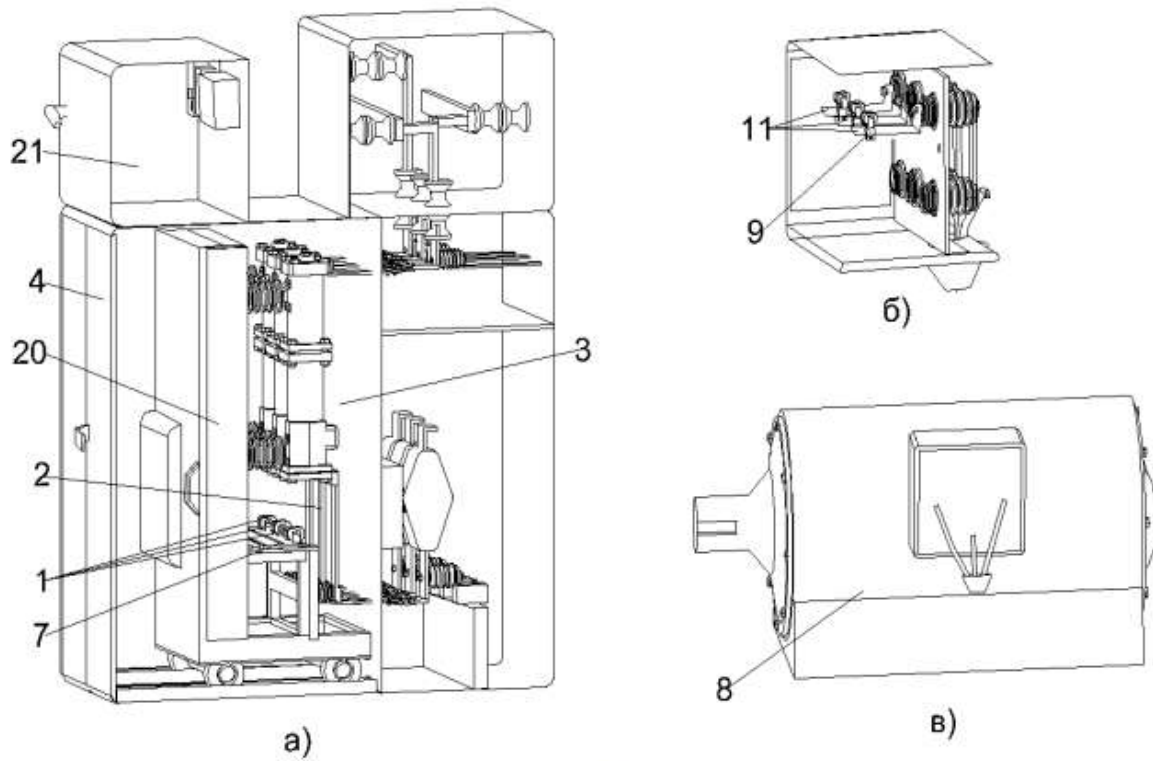
Отсутствие использования выносных и встроенных трансформаторов тока, а также токовых реле с ферромагнитными сердечниками, содержащих дорогостоящие медь, сталь и изоляцию, имеющих также значительные весогабаритные параметры отвечает актуальному релейной защиты - ресурсосбережению материалов и позволяет использовать заявляемое устройство для реализации продольной дифференциальной защиты электродвигателя любого типа и класса напряжения.

ФОРМУЛА ИЗОБРЕТЕНИЯ

Устройство дифференциальной защиты электродвигателя на катушках индуктивности, содержащее исполнительный орган – промежуточное реле с обмоткой и с контактом на замыкание, выход которого подключен в цепь отключения выключателя электродвигателя, токопроводы переменного тока – токоведущие шины шинного отсека ячейки КРУ, *отличающееся* тем, что в него введены шесть катушек индуктивностей, состоящих из двух групп КИ₁₋₃ и КИ₄₋₆, хомуты, первое и второе винтово-гаечное соединение, пластина, электродвигатель, выводы статорных обмоток, шесть усилителей напряжения, микроконтроллер, автоматический выключатель, указательное реле, катушка отключения выключателя.



а)
Фигура 1 – Элементы устройства дифференциальной защиты электродвигателя на катушках индуктивности: а) катушки индуктивности с хомутами; б) структурная схема дифференциальной защиты



Фигура 2 – Ячейка КРУ и защищаемый электродвигатель: размещение катушек индуктивностей в шинном отсеке ячейки а) и внутри электродвигателя б); защищаемый электродвигатель в)



ОПИСАНИЕ ИЗОБРЕТЕНИЯ К ПАТЕНТУ

(21) 2022/0691.1

(22) 03.11.2022

(45) 26.01.2024, бюл. №4

(72) Исабеков Даурен Джамбулович; Марковский Вадим Павлович; Бобров Владимир Яковлевич

(73) Некоммерческое акционерное общество «Торайгыров университет»

(56) KZ 35655 B, 20.05.2022;

RU 2614243 C1, 24.03.2017;

KZ 21148 A4, 15.04.2009;

SU 1246230 A1, 23.07.1986.

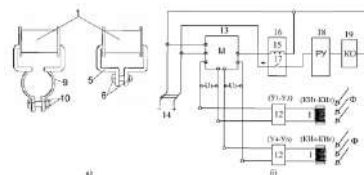
(54) УСТРОЙСТВО ДИФФЕРЕНЦИАЛЬНОЙ ЗАЩИТЫ ЭЛЕКТРОДВИГАТЕЛЯ НА КАТУШКАХ ИНДУКТИВНОСТИ

(57) Изобретение относится к электротехнике, а именно к релейной защите, выполненной с помощью катушек индуктивностей на дифференциальном принципе и может быть использовано для защиты электродвигателей от внутренних повреждений, напряжением 6-10 кВ, подключенных к ячейкам комплектных распределительных устройств (КРУ).

Устройство дифференциальной защиты электродвигателя на катушках индуктивности содержит исполнительный орган – промежуточное реле с обмоткой и с контактом на замыкание, выход которого подключен в цепь отключения выключателя электродвигателя, токопроводы переменного тока – токоведущие шины шинного отсека ячейки КРУ, шесть катушек индуктивностей, состоящих из двух групп КИ₁₋₃ и КИ₄₋₆, которые посредством первых и вторых хомутов, с помощью первого и второго винтового-гаечного соединения непосредственно крепятся к пластине и располагаются напротив токоведущих шин в шинном отсеке ячейки КРУ серии КРУ–2, а также

внутри электродвигателя на выводах статорных обмоток (С₁–С₆). С помощью первых и вторых хомутов имеется возможность осуществления перемещения катушек индуктивностей, в направлении, как к, так и от токоведущих шин, а также вдоль выводов статорных обмоток электродвигателя, позволяя тем самым осуществлять регулировку уставок срабатывания защиты. Шесть усилителей напряжения, к которым подключены выводы катушек индуктивностей, а выводы самих усилителей напряжения подключены к микроконтроллеру. Вход микроконтроллера подключен к полюсам «плюс» и «минус» автоматического выключателя, а к его выходу подключен первый вывод обмотки промежуточного реле. К контакту на замыкание промежуточного реле, подключенного к полюсу «плюс» автоматического выключателя, посредством указательного реле подключен первый вывод катушки отключения (КО) выключателя. Второй вывод обмотки промежуточного реле, а также катушки отключения (КО) подключены к полюсу «минус» автоматического выключателя. Усилители напряжения, промежуточное и указательное реле расположены в релейном шкафу ячейки КРУ.

Отсутствие использования выносных и встроенных трансформаторов тока, а также токовых реле с ферромагнитными сердечниками, содержащих дорогостоящие медь, сталь и изоляцию, имеющих также значительные весогабаритные параметры отвечает актуальному релейной защиты - ресурсосбережению материалов и позволяет использовать заявляемое устройство для реализации продольной дифференциальной защиты электродвигателя любого типа и класса напряжения.



41
Фигура 1. Элементы устройства дифференциальной защиты электродвигателя на катушках индуктивности: а) катушки индуктивности с хомутами; б) структурная схема дифференциальной защиты

Изобретение относится к электротехнике, а именно к релейной защите, выполненной с помощью катушек индуктивностей на дифференциальном принципе и может быть использовано для защиты электродвигателей от внутренних повреждений, напряжением 6-10 кВ, подключенных к ячейкам комплектных распределительных устройств (КРУ).

Известно устройство дифференциально-фазной защиты силового трансформатора с расщепленной обмоткой низшего напряжения [KZ № 22074, H02H 7/045, опубл. 15.12.2009 г.], содержащее блок отстройки от броска тока намагничивания, геркон, расположенный в магнитном поле токопровода стороны высшего напряжения, подключенный к входу блока отстройки, исполнительный орган, второй, третий, четвертый геркон с обмотками подмагничивания и логическую часть, причем второй геркон с обмоткой подмагничивания установлен в магнитном поле токопровода стороны высшего напряжения, третий и четвертый - разных ветвей стороны низшего напряжения, выход блока отстройки подключен к первому входу логической части, контакты второго, третьего и четвертого герконов к второму, третьему и четвертому входу логической части, выход логической части - к исполнительному органу.

Недостатком этого устройства является то, что оно предназначено только для дифференциально-фазной защиты силового трансформатора и содержит значительное количество используемых элементов.

Ближайшим прототипом является устройство дифференциальной защиты на герконах и магниторезисторе для преобразовательной установки с трансформатором и выпрямителем [RU № 2614243, H02H 7/10, опубл. 24.03.2017г.], содержащее исполнительный орган, выход которого подключен в цепь отключения выключателя электроустановки, к которому подключена нагрузка, токопроводы переменного тока, первый, второй и третий герконы с управляющими обмотками и без них, первый и второй регулируемые резисторы, к первому выходу которых подключены концы управляющих обмоток первого, второго и третьего герконов.

Недостатком данного устройства является невозможность использования его для защиты электродвигателей, а также его усложненность в связи с большим количеством применяемых в нем элементов.

Задачей изобретения является реализация продольной дифференциальной защиты, выполненной с помощью катушек индуктивностей для электродвигателей, подключенных к ячейкам КРУ.

Согласно изобретению, в устройство дифференциальной защиты электродвигателя на катушках индуктивности, также как и в прототипе содержащее исполнительный орган – промежуточное реле с обмоткой и с контактом на замыкание, выход которого подключен в цепь отключения выключателя электродвигателя, токопроводы переменного тока – токоведущие

шины шинного отсека ячейки КРУ, дополнительно введены шесть катушек индуктивностей, состоящих из двух групп КИ₁₋₃ и КИ₄₋₆, которые посредством первых и вторых хомутов, с помощью первого и второго винтового-гаечного соединения непосредственно крепятся к пластине и располагаются напротив токоведущих шин в шинном отсеке ячейки КРУ серии КРУ-2, а также внутри БРНО электродвигателя, на выводах его статорных обмоток (С₁-С₆). С помощью первых и вторых хомутов имеется возможность осуществления перемещения катушек индуктивностей, как к, так и от токоведущих шин, а также вдоль выводов статорных обмоток электродвигателя, позволяя тем самым осуществлять регулировку уставок срабатывания защиты. Шесть усилителей напряжения, к которым подключены выводы катушек индуктивностей, а выводы самих усилителей напряжения подключены к микроконтроллеру. Вход микроконтроллера подключен к полюсам «плюс» и «минус» автоматического выключателя, а к его выходу подключен первый вывод обмотки промежуточного реле. К контакту на замыкание промежуточного реле, подключенного к полюсу «плюс» автоматического выключателя, посредством указательного реле подключен первый вывод катушки отключения (КО) выключателя. Второй вывод обмотки промежуточного реле, а также катушки отключения (КО) подключены к полюсу «минус» автоматического выключателя. Усилители напряжения, промежуточное и указательное реле расположены в релейном шкафу ячейки КРУ.

На фиг.1 показана элементная схема устройства дифференциальной защиты электродвигателя на катушках индуктивности: а) катушки индуктивности с хомутами; б) структурная схема дифференциальной защиты.

На фиг.2 представлены ячейка КРУ и защищаемый электродвигатель: размещение катушек индуктивностей в шинном отсеке ячейки а) и внутри электродвигателя б); защищаемый электродвигатель в).

Заявляемое устройство выполняет продольную дифференциальную защиту электродвигателя, подключенного к ячейке КРУ, посредством сравнения индукций магнитного поля, реализуемую с помощью катушек индуктивностей, установленных в ячейке КРУ и внутри самого электродвигателя.

Устройство дифференциальной защиты электродвигателя на катушках индуктивности содержит катушки индуктивности 1, состоящих из первой и второй групп: КИ₁₋₃ и КИ₄₋₆ (фиг.1а) Располагается первая группа катушек индуктивностей (КИ₁₋₃) 1 напротив токоведущих шин 2 в шинном отсеке 3 ячейки КРУ 4 и закрепляется посредством первых хомутов 5 с помощью первого винтового-гаечного соединения 6 на пластине 7 (фиг.1б, 2а). Вторая группа катушек индуктивностей (КИ₄₋₆) 1 располагается также внутри БРНО электродвигателя 8 и закрепляется посредством вторых хомутов 9 с помощью второго

винтового-гаечного соединения 10 на выводах его статорных обмоток (C_1-C_6)11 (фиг.2б,в). К шести усилителям напряжения ($У_1-У_6$)12 подключены выводы катушек индуктивностей 1, а сами усилители напряжения 12 подключены к микроконтроллеру (М)13 (фиг.1б). Вход микроконтроллера (М)13 подключен к полюсам «плюс» и «минус» автоматического выключателя 14, а к его выходу подключен первый вывод обмотки 15 промежуточного реле 16. К контакту на замыкание 17 промежуточного реле 16, подключенного к полюсу «плюс» автоматического выключателя 14, посредством указательного реле 18 подключен первый вывод катушки отключения 19 выключателя 20 (фиг.2а). Усилители напряжения 12, промежуточное 16 и указательное 18 реле размещены в релейном шкафу 21 ячейки 4.

Все конструктивные элементы устройства выполнены из термостойкого, прочного и облегченного пластика, типа "PLA", распечатанных на 3 D принтере, кроме: первого 6 и второго 9 винтового-гаечного соединения, выполненных из немагнитного материала, а также катушек индуктивностей 1, промежуточного 16 и указательного реле 18. Используемые катушки индуктивности 1 и усилители напряжения 12 являются однотипными.

Используются в качестве: катушек индуктивностей 1–катушки реле типа РП–25; автоматического выключателя 14 – выключатель типа "АП-50"; промежуточного реле 16– реле типа РТ570220; указательного реле 18– реле типа РУ-21.

Устройство работает следующим образом, с установкой его по последовательности описанной ниже. Внутри шинного отсека 3 ячейки КРУ 4, на пластине 7, с соблюдением минимально допустимого расстояния по ПУЭ, равного 12 см. (для электроустановок с напряжением $U=6\div 10$ кВ) закрепляют посредством первых хомутов 5 и с помощью первого винтового-гаечного соединения 6 первую группу катушек индуктивностей (KI_1-KI_3)1, расположенных перпендикулярно плоскости поперечного сечения токоведущих шин 2 (фиг.1а, 2а). Для установки второй группы катушек индуктивностей (KI_4-KI_6)3 внутри БРНО электродвигателя 8 закрепляют посредством вторых хомутов 9 и с помощью второго винтового-гаечного соединения 10 на выводы его статорных обмоток (C_1-C_6)11 (фиг.2б,в).

Ко входу шести усилителей напряжения ($У_1-У_6$)12 подключены выводы катушек индуктивностей 1, а сами усилители напряжения 12 подключены к микроконтроллеру (М)13 (фиг.1б). Вход микроконтроллера (М)13 подключен к полюсам «плюс» и «минус» автоматического выключателя 14, а к его выходу подключен первый вывод обмотки 15 промежуточного реле 16. К контакту на замыкание 17 промежуточного реле 16, подключенного к полюсу «плюс» автоматического выключателя 14, посредством указательного реле 18 подключен первый вывод катушки отключения 19 выключателя 20 (фиг.1б). Усилители напряжения

12, промежуточное 16 и указательное 18 реле размещены в релейном шкафу 21 ячейки 4 (фиг.2а).

Перед установкой и закреплением катушек индуктивностей (KI_1-KI_6)1 напротив токоведущих шин 2 и на выводах статорных обмоток 11 их устанавливают в точках максимальных значений индукции магнитного поля, индуцируемых каждой токоведущей шиной 2 и статорной обмоткой (на выводах) 11, а также с учетом удобства размещения катушек индуктивностей 1 (фиг.2а,б). Далее включают автоматический выключатель 14 и к контакту на замыкание 17 промежуточного реле 16 подается потенциал «плюс» (фиг.1б).

Принцип действия заявляемого устройства основан на сравнении значений индукций магнитного поля. При этом защищаемой зоной является участок между двумя группами катушек индуктивностей (KI_1-KI_3 и KI_4-KI_6)1, имеющих одинаковые параметры. Воздействие магнитных потоков Φ , созданных токами в токоведущих шинах 2 и в статорных обмотках 11 на катушки индуктивности (KI_{1-3} и KI_{4-6})1 показано стрелками (фиг.1б). Усилители напряжения ($У_1-У_3$ и $У_4-У_6$)12 усиливают значение напряжения, снимаемого с выводов катушек индуктивности 1 до требуемого.

При коротком замыкании внутри защищаемого электродвигателя 8 ток в его статорных обмотках 11 возрастает и катушки индуктивности 1 реагируют на изменение индукции магнитного поля, то есть в них индуцируется повышенное значение напряжений (фиг.2б). В силу того, что данные значения напряжений, снимаемых с выводов катушек индуктивностей 1 малы (не более 2В), то они повышаются с помощью усилителей напряжения ($У_1-У_3$ и $У_4-У_6$)12 до требуемого значения, максимум равного $U=220$ В (фиг.1б). При этом в усилителях напряжения ($У_1-У_3$ и $У_4-У_6$)12 будут разные значения напряжения U_1 и U_2 , к примеру, 180В и 210В, то есть не равные друг другу, так как подключены к разным группам катушек индуктивностей 1. На разности двух значений напряжений и основано действие заявляемого устройства дифференциальной защиты электродвигателя 8. Данные значения напряжений отличаются друг от друга также, как к примеру, значения тока в традиционной продольной дифференциальной защите. Эти значения напряжения поступают на микроконтроллер (М)13, который по загруженной в него программе обрабатывает их и выдает сигнал «плюс» на первый вывод обмотки 15 промежуточного реле 16. Далее реле 16 сработав, подаёт потенциал «плюс» посредством своего контакта на замыкание 17 на указательное реле 18, а с него данный потенциал поступает на первый вывод катушки отключения 19 выключателя 20 (фиг.2а). В результате чего защищаемый электродвигатель 8 отключается от электрической сети (фиг.2в).

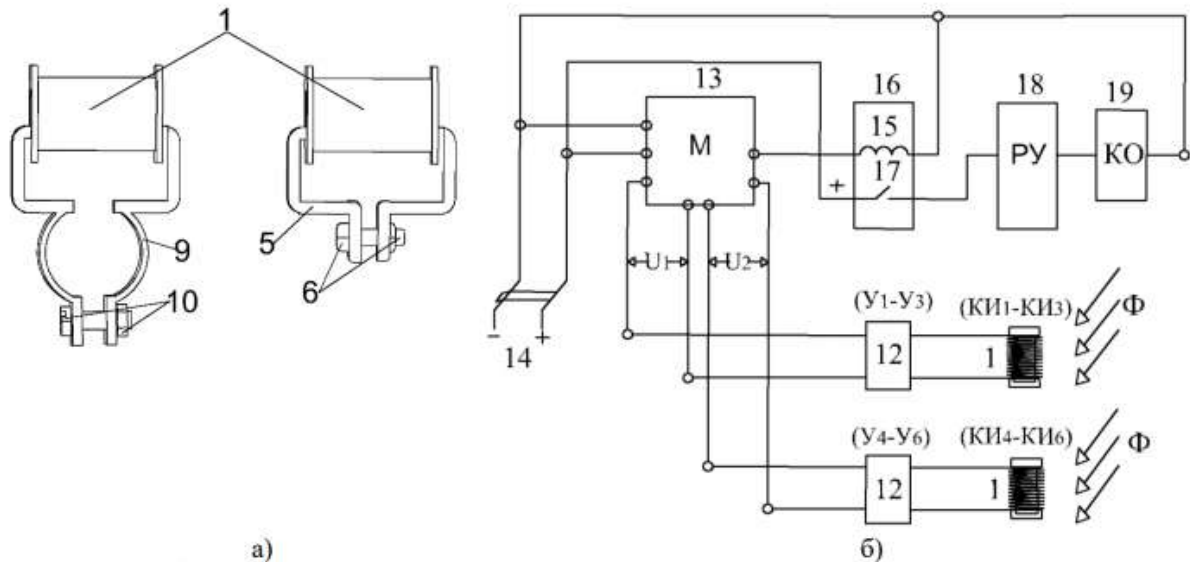
В нормальном режиме работы защищаемого электродвигателя значения напряжений U_1 и U_2 изначально настроены так, что они совпадают по величине, то есть являются равнозначными и схема данного устройства не реагирует на внутренние

короткие замыкания—в пределах токоведущих шин 2 шинного отсека 3 ячейки 4 и статорных обмоток 11 электродвигателя 8 (фиг.2а,б,в).

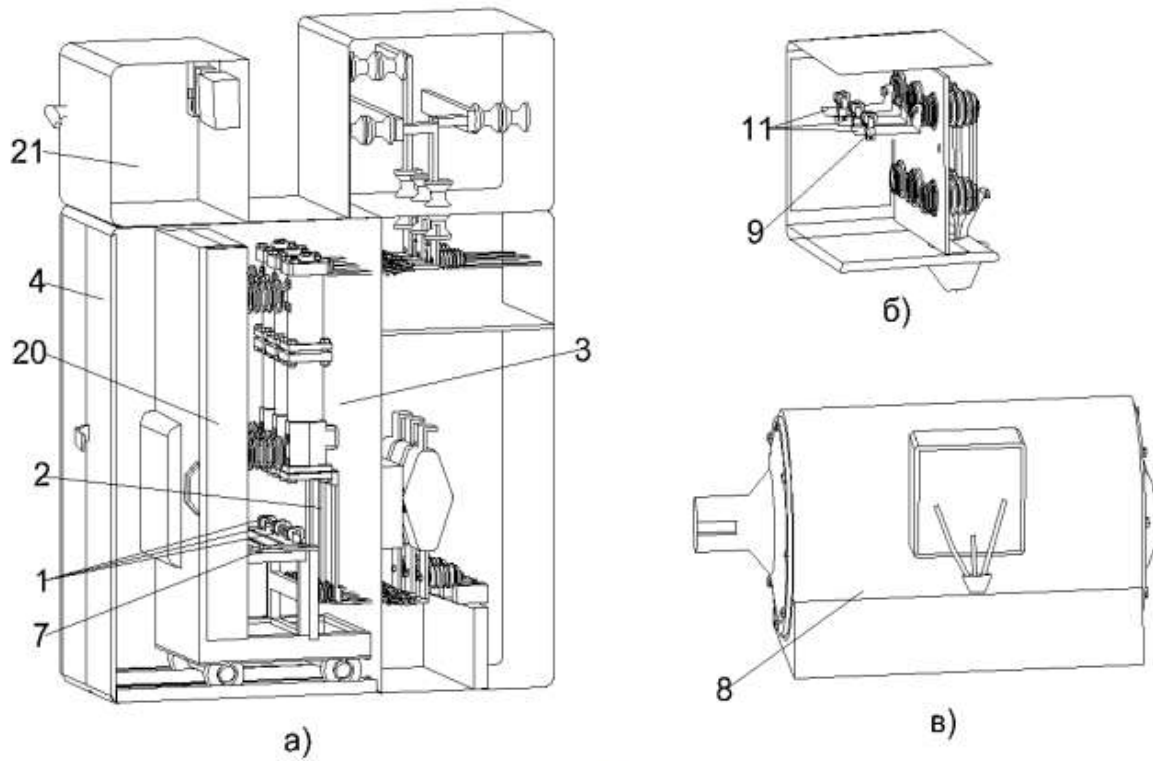
Отсутствие использования выносных и встроенных трансформаторов тока, а также токовых реле с ферромагнитными сердечниками, содержащих дорогостоящие медь, сталь и изоляцию, имеющих также значительные весогабаритные параметры отвечает актуальному релейной защиты - ресурсосбережению материалов и позволяет использовать заявляемое устройство для реализации продольной дифференциальной защиты электродвигателя любого типа и класса напряжения.

ФОРМУЛА ИЗОБРЕТЕНИЯ

Устройство дифференциальной защиты электродвигателя на катушках индуктивности, содержащее исполнительный орган — промежуточное реле с обмоткой и с контактом на замыкание, выход которого подключен в цепь отключения выключателя электродвигателя, токопроводы переменного тока — токоведущие шины шинного отсека ячейки КРУ, отличающееся тем, что в него введены шесть катушек индуктивностей, состоящих из двух групп КИ₁₋₃ и КИ₄₋₆, хомуты, первое и второе винто-гаечное соединение, пластина, электродвигатель, выводы статорных обмоток, шесть усилителей напряжения, микроконтроллер, автоматический выключатель, указательное реле, катушка отключения выключателя.



а)
Фигура 1 – Элементы устройства дифференциальной защиты электродвигателя на катушках индуктивности: а) катушки индуктивности с хомутами; б) структурная схема дифференциальной защиты



Фигура 2 – Ячейка КРУ и защищаемый электродвигатель: размещение катушек индуктивностей в шинном отсеке ячейки а) и внутри электродвигателя б); защищаемый электродвигатель в)