

Торайғыров университетінің хабаршысы  
ҒЫЛЫМИ ЖУРНАЛЫ

НАУЧНЫЙ ЖУРНАЛ  
Вестник Торайғыров университета

---

# Торайғыров университетінің ХАБАРШЫСЫ

Энергетикалық сериясы  
1997 жылдан бастап шығады



## ВЕСТНИК Торайғыров университета

Энергетическая серия  
Издается с 1997 года

ISSN 2710-3420

---

№ 4 (2022)

ПАВЛОДАР

**НАУЧНЫЙ ЖУРНАЛ**  
**Вестник Торайгыров университета**

**Энергетическая серия**  
выходит 4 раза в год

---

**СВИДЕТЕЛЬСТВО**

о постановке на переучет периодического печатного издания,  
информационного агентства и сетевого издания

№ 14310-Ж

выдано

Министерство информации и общественного развития  
Республики Казахстан

**Тематическая направленность**

публикация материалов в области электроэнергетики,  
электротехнологии, автоматизации, автоматизированных и  
информационных систем, электромеханики и теплоэнергетики

**Подписной индекс – 76136**

<https://doi.org/10.48081/UJEG4973>

---

**Бас редакторы – главный редактор**

Кислов А. П.  
*к.т.н., доцент*

Заместитель главного редактора

Талипов О. М., *доктор PhD*

Ответственный секретарь

Калтаев А.Г., *доктор PhD*

**Редакция алкасы – Редакционная коллегия**

Клецель М. Я.,	<i>д.т.н., профессор</i>
Новожилов А. Н.,	<i>д.т.н., профессор</i>
Никитин К. И.,	<i>д.т.н., профессор (Россия)</i>
Никифоров А. С.,	<i>д.т.н., профессор</i>
Новожилов Т. А.,	<i>д.т.н., профессор</i>
Алиферов А.И.,	<i>д.т.н., профессор (Россия)</i>
Кошеков К.Т.,	<i>д.т.н., профессор</i>
Приходько Е.В.,	<i>к.т.н., профессор</i>
Оспанова Н. Н.,	<i>к.п.н., доцент</i>
Нефтисов А. В.,	<i>доктор PhD</i>
Омарова А.Р.,	<i>технический редактор</i>

---

За достоверность материалов и рекламы ответственность несут авторы и рекламодатели

Редакция оставляет за собой право на отклонение материалов

При использовании материалов журнала ссылка на «Вестник Торайгыров университета» обязательна

© Торайгыров университет

**\*Д. Д. Исабеков<sup>1</sup>, А. Б. Бекбауов<sup>2</sup>, О. М. Талипов<sup>3</sup>,  
М. К. Бейсембаев<sup>4</sup>**

<sup>1,2,3,4</sup>Торайғыров университет, Республика Казахстан, г. Павлодар

## **ТОКОВАЯ ЗАЩИТА ЭЛЕКТРОУСТАНОВОК**

*Одной из нерешенных проблем современной электроэнергетики считается построение релейной защиты высоковольтных электроустановок без использования традиционных трансформаторов тока (ТТ) с ферромагнитными сердечниками, о чем не раз упоминалось на международных конференциях по большим энергетическим системам (CIGRE). Известно, что данные трансформаторы тока являются металлоемкими, громоздкими с дорогой изоляцией. В настоящей статье автор предлагает токовую защиту электроустановок, выполненную на катушках индуктивности, на примере её реализации в ячейке КРУ. Катушки индуктивности были выбраны с связи с тем, что они обладают рядом важных для релейной защиты преимуществ по сравнению с другими магниточувствительными элементами. На сегодняшний день разработаны принципы построения токовых защит на таких элементах. Однако для целого ряда электроустановок в широком плане не рассматривались вопросы, касающиеся самой возможности использования катушек индуктивности для построения данных защит. В представленной статье сделана попытка решить вопросы при разработке токовых защит электроустановок на катушках индуктивности, питающихся от комплектных распределительных устройств (КРУ) напряжением 6-10 кВ. Представленная токовая защита позволяет осуществить выбор уставок, посредством дистанционного перемещения катушки индуктивности, относительно плоскости токоведущей шины с помощью микродвигателя, а отсутствие использования металлоёмких и дорогостоящих трансформаторов тока с ферромагнитными сердечниками уменьшает материальные затраты на построение токовых защит для электроустановок любого типа и класса напряжения.*

*Ключевые слова: катушка индуктивности, пластина, токоведущая шина, микродвигатель, усилитель напряжения.*

## **Введение**

Создание ресурсосберегающих устройств релейной защиты электроустановок от коротких замыканий без применения металлоемких трансформаторов тока с ферромагнитными сердечниками было начато во второй половине прошлого столетия, остающиеся актуальными и по сегодняшний день. Как известно, сейчас широко используются устройства релейной защиты, выполненные на микропроцессорной базе, надежность которых не выше, чем у электромеханических или полупроводниковых, у которых имеется помимо прочего уязвимость-подверженность кибератакам из вне, а стоимость в десятки и сотни раз выше. Для повышения надёжности необходимо дублирование ТТ и защиты, от которых они получают информацию [1÷6]. Одним из перспективных путей построения устройств релейной защиты без ТТ является использование катушек индуктивностей, которые имеют преимущества в сравнении с другими магниточувствительными элементами [7÷8]. В последние десятилетия разработан ряд альтернативных защит с методикой расчета их тока срабатывания. Действие защит выполненных с использованием катушек индуктивностей, помещенных вблизи токоведущих фаз электроустановки основано на воздействии на них магнитного поля, возникающего при коротком замыкании [9÷10]. Разработанная токовая защита предлагает новый подход в выполнении релейной защиты. Остановившись на катушке индуктивности надо сказать, что она устанавливается внутри ячейки КРУ и реагирует на магнитный поток от тока своей токоведущей шины, напротив которой она установлена.

Методы и результаты исследования: детальная проработка научных статей и патентных баз по данной тематике в результате исследования, позволила предложить новую конструкцию токовой защиты для различных электроустановок.

## **Результаты и обсуждение.**

Токовая защита электроустановок, представленная в виде конструкции, содержит пластину 1 на которой установлена катушка индуктивности 2, токоведущая шина 3 (рис.1,а,б). Пластина 1 прикреплена к центральному 4 и боковым 5 держателям. Центральный держатель 4 прикреплен к ремню 6, с возможностью перемещения по нему относительно токоведущей шины 3. Боковые держатели 5 прикреплены к ходовым осям 7, а их концы прикреплены к двум поддерживающим стойкам 8, закрепленных на нижнем основании кабельного отсека 9 ячейки КРУ. На одной из поддерживающих

стоек 8 закреплён микродвигатель 10, к которому прикреплен первый зубчатый шкив 11. На другой поддерживающей стойке 8 закреплён второй зубчатый шкив 12 (рис.1а,б). Микродвигатель 10, ремень 6, первый 11 и второй 12 зубчатый шкивы представляют из себя передвижной механизм для перемещения катушки индуктивности 2 к или от токоведущей шины 3– для изменения уставки срабатывания защиты. Выводы катушки индуктивности 2 подключены ко входу усилителя напряжения 13, где его первый вывод подключен к полюсу «плюс» автоматического выключателя 14, а к выходу усилителя напряжения 13 подключен первый вывод обмотки 15 реле времени 16 с контактом с выдержкой времени на замыкание 17, подключенного также к полюсу «плюс» автоматического выключателя 14 (рис.1в). К контакту 17 подключен первый вывод обмотки 18 промежуточного реле 19 с контактом на замыкание 20, подключенного к полюсу «плюс» автоматического выключателя 14. К выходу контакта на замыкание 20 подключен первый вывод обмотки 21 указательного реле 22, а к его контакту на замыкание 23 подключен первый вывод катушки отключения 24 выключателя 25 электроустановки. Микродвигатель 10 подключен к панели управления 26 с сенсорным дисплеем 27 (рис.1г). Второй вывод усилителя напряжения 13, обмоток 18, 21 промежуточного и указательного реле, а также катушки отключения 24 подключен к полюсу «минус» автоматического выключателя 14. Вход панели управления 26 подключен к автоматическому выключателю 14. Усилитель напряжения 13, промежуточное 19 и указательное 22 реле, автоматический выключатель 14, панель управления 26 расположены в шкафу защиты 28 ячейки КРУ (рис.1г).

Рассмотрим принцип работы токовой защиты электроустановок. В кабельный отсек 9 ячейки КРУ на безопасном расстоянии, равного 12 см от токоведущих шин 3 устанавливают три пластины 1 с катушками индуктивности 2 (рис.1а,б). После включают автоматический выключатель 14, подавая питание на все элементы токовой защиты. На сенсорном дисплее 27 панели управления 26 высвечивается расстояние от токоведущих шин 3, на котором на данный момент находится к примеру пластина 1 фазы «А», например, 16 см. (рис.1г) Затем нажатием виртуальной кнопки «Вперед» (на чертеже не показана) на сенсорном дисплее 27 запускают микродвигатель 10, который перемещает пластину 1 с катушкой индуктивности 2 ближе к токоведущим шинам 3. После того как на сенсорном дисплее 27 высветится необходимое значение расстояния, отпускаем виртуальную кнопку «Вперед» и как результат– катушка индуктивности 2 установлена на необходимом расстоянии от токоведущей шины 3 фазы А. Аналогично настраиваем расстояние для и остальных катушек индуктивности 2 фаз «В» и «С».

При коротком замыкании на защищаемой электроустановке, ток в ее токоведущей шине 3 возрастает и катушка индуктивности 2, установленная на безопасном по ПУЭ расстоянии от данной шины 3 реагирует на изменения значения магнитного поля  $\Phi$  (на рис.1в показано стрелками), и в ней индуцируется повышенное значение напряжения. В силу того, что токовая защита срабатывает при значении снимаемого напряжения с выводов катушки индуктивности 2, равного 2 В. Усилитель напряжения 13 настроен на срабатывание только при этом значении напряжения, что—бы у себя на выходе получить требуемое значение выходного напряжения.

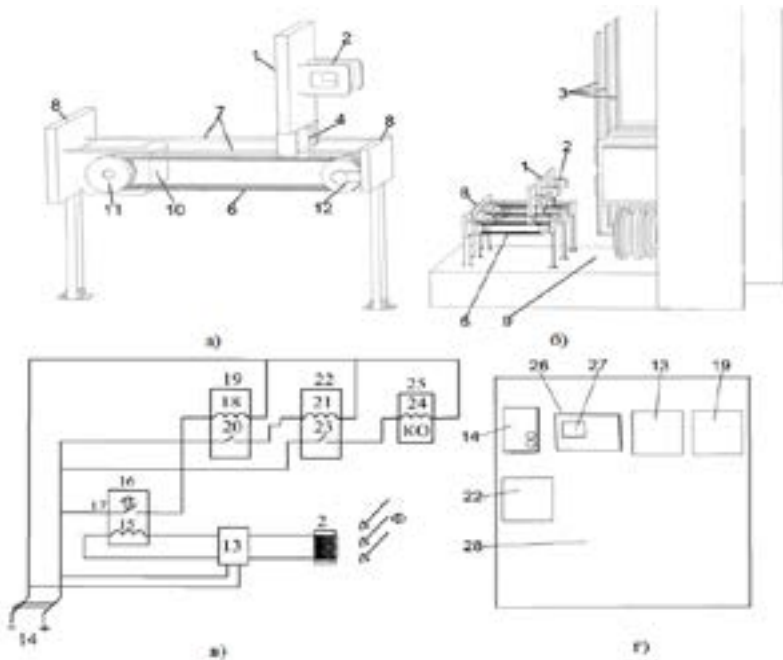


Рисунок 1—Конструкция токовой защиты: а) передвижной механизм; б) расположение передвижного механизма в кабельном отсеке ячейки; в) структурная схема токовой защиты; г) шкаф защиты ячейки КРУ

После данное значение напряжения (2В) повышается до значения, равного  $U=220$  В и поступает на вывод обмотки 15 реле времени 16. Данное реле 16 отсчитывает выдержку времени, равной 0,02 с.(рис.1в) После этого срабатывает контакт с выдержкой времени на замыкание 18 данного реле

16 и с него потенциал «плюс» поступает на первый вывод обмотки 18 промежуточного реле 19.

Реле 19 сработав, подаёт потенциал «плюс» посредством своего контакта на замыкание 20 на обмотку 21 указательного реле 22. Указательное реле 22 срабатывает, замыкая свой контакт 23, а с него данный потенциал поступает на первый вывод катушки отключения 24 выключателя 25 (рис. 1в). В результате чего защищаемая электроустановка отключается от электрической сети.

В нормальном режиме работы защищаемой электроустановки значение напряжения, поступающего от катушки индуктивности 2 на вход усилителя напряжения 13 не превышает 2В. (рис. 1в) Усилитель напряжения 13 настроен на срабатывание только при этом значении напряжения, что–бы у себя на выходе получить требуемое значение выходного напряжения. В результате чего схема токовой защиты не срабатывает на отключение электроустановки.

### **Выводы**

Токовая защита электроустановок с представленной для её реализации конструкцией позволяет осуществить выбор уставок с помощью дистанционного перемещения катушек индуктивностей относительно плоскости токоведущих шин, посредством микродвигателей. Нет необходимости в отключении ячейки КРУ для настройки токовой защиты. Отсутствие использования выносных и встроенных трансформаторов тока, а также токовых реле с ферромагнитными сердечниками, содержащих дорогостоящие медь, сталь и изоляцию, имеющих также значительные весогабаритные параметры отвечает актуальному вопросу релейной защиты - ресурсосбережению материалов, позволяя использовать представленную защиту для реализации токовой защиты электроустановок любого типа и класса напряжения.

## **СПИСОК ИСПОЛЬЗОВАННЫХ ИСТОЧНИКОВ**

1 **Дьяков, А. Ф.** Электроэнергетика мира в начале XXI столетия (по материалам 39-й сессии СИГРЭ, Париж) // Энергетика за рубежом. – 2004. – № 4. – С. 7–16.

2 **Кожович, Л. А., Бишоп, М. Т.** Опыт эксплуатации дифференциальной защиты силовых трансформаторов с использованием катушки Роговского // Современные направления развития систем релейной защиты и автоматики энергосистем: сборник докладов международной научно-технической конференции – Москва : Научно-инженерное информационное агенство, 2009. – С. 49–59.

3 **Андреев, В. А.** Релейная защита и автоматика систем электроснабжения [Текст]: учебник для вузов – Изд. 4-е, перер. и доп. – Москва.: Высш. шк., 2006. – 639 с.

4 **Шнеерсон, Э. М.** Цифровая релейная защита. – Москва : Энергоатомиздат, 2007. – 549 с.

5 **Казанский, В. Е.** Измерительные преобразователи тока в релейной защите. – Москва : Энергоатомиздат, 1988. – 240 с.

6 **Кобус, А., Тушинский, Я.** Датчики Холла и магниторезисторы / пер. с польск. В. И. Тихонова, К.Б. Макидонский; под ред. О. К. Хомерики. – Москва : «Энергия», 1971. – 352 с.

7 **Исабеков, Д. Д.** Multipurpose Power System Protection Set that Provides Constant Remote Serviceability Control. Сборник докладов конференции 2022 International Conference on Industrial Engineering, 2022г. С. 35–39.

8 **Исабеков, Д. Д.** Установка для исследования электромагнитного поля внутри комплектного распределительного устройства / Патент № 34420 Республики Казахстан на изобретение, опубл. 26.06.2020, бюл. № 25.

9 **Исабеков, Д. Д.** Устройство максимальной токовой защиты электроустановок на магнитоуправляемых элементах / Патент № 35387 Республики Казахстан на изобретение, опубл. 26.11.21, бюл. №47.

10 **Исабеков, Д. Д., Полищук, В. И., Постоянкова, К. Ю., Шувалова, А. А.** Устройство максимальной токовой защиты / Патент № 2759638 Российской Федерации, опубл. 16.11.2021, бюл. №32.

## REFERENCES

1 **Dyakov, A. F.** Industria electrica potentia in mundi principio XXI century et (fundatur in 39-th sessionem ex materia CIGRE, Paris) // [Electric power industry of the world at the beginning of the XXI century (based on the materials of the 39 session of CIGRE, Paris)] [Text] «Foris Energy» Journal - 2004. - №4. – P. 7–16.

2 **Kozhovich, L. A., Bishop, M. T.** Usus In Transformers operating differentiale tutela potestate usus est Rogowski coil // Life of progressionem trends in Automation Nullam tutela ac potestate est systems systems: collectione ad internationalis tradit scientifica et technica conf. [Modern relay protection with current sensors based on the Rogowski coil // Modern trends in the development of relay protection and automation of power systems: collection of articles. report international scientific and technical conf.]. Moscow, : Engineering scientific and Information Agency. – 2009. – P. 49–59.

3 **Andreev, V. A.** Relay protection and automation of power supply systems: textbook for high schools, 4th edition, revised edition, Moscow : Higher school. 2006. – 639 p.



4 **Schneerson, E. M.** Digital relay protection. – Moscow : Energoatomizdat, 2007. – 549 p.

5 **Kazanskii, V. E.** Measuring current converters in relay protection. – Moscow : Energoatomizdat, 1988. – 240 p.

6 **Kobus, A., Tuszynski, J.** Hall sensors and magnetoresistors / translated from Polish. Tikhonov V. I., Makidonski K. B.; eds. by O. K. Khomeriki. – Moscow : Energia, 1971. – 352 p.

7 **Issabekov, D. D.** Multipurpose Power System Protection Set that Provides Constant Remote Serviceability Control. Collection of Papers of 2022 International Conference on Industrial Engineering, 2022. P. 35–39.

8 **Isabekov, D. D.** Installation for studying the electromagnetic field inside a complete switchgear / Patent № 34420 of the Republic of Kazakhstan for the invention, published 26.06.2020, bulletin № 25.

9 **Isabekov, D. D.** Device for overcurrent protection of electrical installations on magnetically controlled elements / Patent No. 35387 of the Republic of Kazakhstan for the invention, Publ. 26.11.21, bulletin №. 47.

10 **Isabekov, D. D., Polishchuk, V. I., Permanentkova, K. Y., Shuvalova, A. A.** Overcurrent protection device / Patent № 2759638 of the Russian Federation, publ. 16.11.2021, bulletin № 32.

Материал поступил в редакцию 15.12.22.

*\*Д. Д. Исабеков<sup>1</sup>, А. Б. Бекбауов<sup>2</sup>, О. М. Талипов<sup>3</sup>, М. К. Бейсембаев<sup>4</sup>  
1,2,3,4Торайғыров университеті», Қазақстан Республикасы, Павлодар қ.  
Материал баспаға 15.12.22 түсті.*

## ЭЛЕКТРҚОНДЫРҒЫЛАРДЫҢ ТОҚ ҚОРҒАУ

*Қазіргі заманғы электр энергетикасының шешілмеген мәселелерінің бірі – ірі энергетикалық жүйелер (CIGRE) бойынша халықаралық конференцияларда бірнеше рет айтылған ферромагниттік магнит өзектері бар дәстүрлі ток трансформаторларын (ТТ) қолданбай жоғары вольтты электр қондырғыларының релілік қорғанысын салу. Өйткені, бұл ток трансформаторлары металды көп қажет етеді, қымбат оқшаулаумен көлемді. Бұл мақалада автор оны таратушы құрылғының ұяшығында жүзеге асыру мысалын пайдалана отырып, индукциялық катушкада жасалған электр қондырғыларын ток қорғауды ұсынады. Индукциялық катушка басқа магниттік сезімтал элементтермен салыстырғанда релілік қорғаныс үшін бірқатар маңызды артықшылықтарға ие болуына байланысты*

таңдалды. Бүгінгі күні мұндай элементтерде ток қорғанысын құру принциптері әзірленді. Дегенмен, бірқатар электр қондырғылары үшін бұл қорғаныстарды құру үшін индукциялық катушкалар пайдалану мүмкіндігіне қатысты мәселелер кең мағынада қарастырылмады. Ұсынылған мақалада кернеуі 6–10 кВ толық тарату құрылғыларымен (ТҚ) қоректенетін индукциялық катушкалар электр қондырғыларының ток қорғанысын дамыту мәселелерін шешуге әрекет жасалды.

Ұсынылған ток қорғанысы микроэлектрқозғалтқыш көмегімен индукциялық катушка ток тасымалдаушы шинаның жазықтығына қатысты қашықтан жылжыту арқылы параметрлерді таңдауға мүмкіндік береді, ал ферромагниттік өзектері бар металды көп қажет ететін және қымбат ток трансформаторларын қолданбау материалдық шығындарды азайтады. кез келген типтегі және кернеу класындағы электр қондырғылары үшін ғимараттың ток қорғанысы.

Кілтті сөздер: индукциялық катушка, пластина, ток өткізгіш, микроэлектрқозғалтқыш, кернеу күшейткіш.

\*D. D. Issabekov<sup>1</sup>, A. B. Bekbauov<sup>2</sup>, O. M. Talipov<sup>3</sup>, M. K. Beisembayev<sup>4</sup>

<sup>1,2,3,4</sup>Toraighyrov University, Republic of Kazakhstan, Pavlodar

Material received on 15.12.22

## OVERCURRENT PROTECTION OF ELECTRICAL INSTALLATIONS

*One of the unsolved problems of modern power industry is considered to be the construction of relay protection of high-voltage power installations without the use of traditional current transformers (CTs) with ferromagnetic cores, which was repeatedly mentioned at international conferences on large power systems (CIGRE). The fact is that these current transformers are metal-intensive, bulky with expensive insulation. In this paper the author for the first time proposes current protection of electrical installations, made on inductance coils, on the example of its implementation in a switchgear panel. Inductance coils were chosen due to the fact that they have a number of important advantages for relay protection in comparison with other magnetosensitive elements. Nowadays, the principles of building current protections on such elements have been developed. However, for a number of electrical installations, the issues concerning the very possibility of using inductors for building these protections have not been widely considered. In this article an attempt is made to solve the issues in the development of current protections of electrical installations on inductance coils, fed from complete switchgear (switchgear) voltage 6-10*

*kV. The presented current protection allows the selection of settings, by remotely moving the inductance coil relative to the plane of the current-carrying bus using a micromotor; and the lack of use of metal-intensive and expensive current transformers with ferromagnetic cores reduces the material costs of building current protections for electrical installations of any type and voltage class.*

*Keywords: inductance coil, plate, busbar, micromotor, voltage amplifier*

Теруге 15.12.2022 ж. жіберілді. Басуға 30.12.2022 ж. қол қойылды.

Электронды баспа

3,44 Мб RAM

Шартты баспа табағы 23.59. Таралымы 300 дана. Бағасы келісім бойынша.

Компьютерде беттеген: А. К. Мыржикова

Корректор: А. Р. Омарова

Тапсырыс № 4019

Сдано в набор 15.12.2022 г. Подписано в печать 30.12.2022 г.

Электронное издание

3,44 Мб RAM

Усл. печ. л. 23.59. Тираж 300 экз. Цена договорная.

Компьютерная верстка: А. К. Мыржикова

Корректор: А. Р. Омарова, Д. А. Кожас

Заказ № 4019

«Toraighyrov University» баспасынан басылып шығарылған

Торайғыров университеті

140008, Павлодар қ., Ломов к., 64, 137 каб.

«Toraighyrov University» баспасы

Торайғыров университеті

140008, Павлодар қ., Ломов к., 64, 137 каб.

67-36-69

E-mail: [kereku@tou.edu.kz](mailto:kereku@tou.edu.kz)

[www.vestnik-energy.tou.edu.kz](http://www.vestnik-energy.tou.edu.kz)