

Торайғыров университетінің хабаршысы
ҒЫЛЫМИ ЖУРНАЛЫ

НАУЧНЫЙ ЖУРНАЛ
Вестник Торайғыров университета

Торайғыров университетінің ХАБАРШЫСЫ

Энергетикалық сериясы
1997 жылдан бастап шығады



ВЕСТНИК Торайғыров университета

Энергетическая серия
Издается с 1997 года

ISSN 2710-3420

№ 3 (2022)

ПАВЛОДАР

НАУЧНЫЙ ЖУРНАЛ
Вестник Торайгыров университета

Энергетическая серия
выходит 4 раза в год

СВИДЕТЕЛЬСТВО

о постановке на переучет периодического печатного издания,
информационного агентства и сетевого издания

№ 14310-Ж

выдано

Министерство информации и общественного развития
Республики Казахстан

Тематическая направленность

публикация материалов в области электроэнергетики,
электротехнологии, автоматизации, автоматизированных и
информационных систем, электромеханики и теплоэнергетики

Подписной индекс – 76136

<https://doi.org/10.48081/AFHU6838>

Бас редакторы – главный редактор

Кислов А. П.
к.т.н., доцент

Заместитель главного редактора

Талипов О. М., *доктор PhD*

Ответственный секретарь

Калтаев А.Г., *доктор PhD*

Редакция алкасы – Редакционная коллегия

Клецель М. Я., *д.т.н., профессор*
Новожилов А. Н., *д.т.н., профессор*
Никитин К. И., *д.т.н., профессор (Россия)*
Никифоров А. С., *д.т.н., профессор*
Новожилов Т. А., *д.т.н., профессор*
Алиферов А.И., *д.т.н., профессор (Россия)*
Кошеков К.Т., *д.т.н., профессор*
Приходько Е.В., *к.т.н., профессор*
Оспанова Н. Н., *к.п.н., доцент*
Нефтисов А. В., *доктор PhD*
Омарова А.Р., *технический редактор*

За достоверность материалов и рекламы ответственность несут авторы и рекламодатели

Редакция оставляет за собой право на отклонение материалов

При использовании материалов журнала ссылка на «Вестник Торайгыров университета» обязательна

© Торайгыров университет

<https://doi.org/10.48081/WVIX4347>***Д. Д. Исабеков**

Торайғыров университет, Республика Казахстан, г. Павлодар

КОНТРОЛЬ УРОВНЯ МАСЛА В СИЛОВОМ ТРАНСФОРМАТОРЕ

В настоящей статье автор рассматривает вопрос использования для контроля уровня масла в силовом трансформаторе, позволяющей выполнить его без использования стрелочного, стеклянного плоского, трубчатого или другого вида маслоуказателей. Исследования в этой области автором начаты по рекомендации международного комитета по большим энергетическим системам СИГРЭ, которые остаются актуальными и по сегодняшний день. Известно, что сейчас широко внедрены и используются устройства релейной защиты, выполненные на микропроцессорах, надежность которых не выше, чем у электромеханических или полупроводниковых устройств, а стоимость в десятки, а то и сотни раз выше и в связи с этим актуальным является вопрос выполнения контроля уровня масла в трансформаторе. Как раз одним из перспективных путей выполнения устройств контроля уровня масла в силовом трансформаторе и является использование герконов, имеющих свои преимущества в сравнении с устройствами выполненных с использованием вышеуказанных стрелочного, стеклянного плоского, трубчатого или другого вида маслоуказателей. Рассмотренный вид контроля уровня масла предлагает инновационный подход его выполнения для маслонеполненных силовых трансформаторов любого типа и класса номинального напряжения, обладающий при этом эффектом ресурсосбережения материалов.

Ключевые слова: силовой трансформатор, герконы, уровень масла, температура, прозрачная колба.

Введение

Как известно сигнальные и контрольные устройства силовых трансформаторов охватывают комплекс приборов, следящих за его

нормальной работой во время его эксплуатации. Данные устройства делятся на две группы:

1) приборы, контролирующие состояние масла в силовом трансформаторе—маслоуказатели, термосигнализаторы, реле минимального уровня масла и т.д.;

2) приборы, контролирующие нормальную работу электрической части силового трансформатора, к примеру трансформаторы тока.

Силовые трансформаторы, заполненные маслом, снабжаются указателями его уровня—маслоуказателями. Маслоуказатель используют при колебаниях уровня масла в зависимости от изменений температуры окружающей среды и нагрузки самого трансформатора, а также при заливке масла в силовой трансформатор или его доливке в него. Он показывает уровень масла во всем диапазоне расширения масла—от минимального до максимально допустимого [1].

Выполнение контроля уровня масла силовых трансформаторов электрических станций и систем электроснабжения без традиционных стрелочного, стеклянного плоского, трубчатого, или другого вида маслоуказателя, согласно сессий СИГРЭ, считается также одной из принципиально нерешенной проблемой современной энергетики [2]. Одним из перспективных направлений решения данной задачи является реализация контроля уровня масла с помощью магнитоуправляемых элементов, имеющих, в зависимости от их типа преимущества перед другими такими же магнитоуправляемыми элементами [3–9]. Геркон выступает в качестве измерительного органа. Под воздействием на него внешнего магнитного поля, созданного постоянным магнитом концы контактов геркона намагничиваются разноименно и изгибаясь притягиваются к друг другу, замыкая электрическую цепь [10]. Достоинствами геркона при его выборе в качестве элементной базы является то, что управляющий сигнал передается по цепям управления, а не по измерительным, низкая себестоимость, малые весогабаритные параметры, большой срок службы, т.е. налицо эффект ресурсосбережения. В представленной работе рассмотрен вариант использования герконов для реализации контроля уровня масла силовых трансформаторов любых типов и класса номинального напряжения.

Материалы и методы

Объект и предмет исследования – контроль уровня масла силовых трансформаторов. Целью применения и назначением является выполнение контроля уровня масла силовых трансформаторов на магнитоуправляемых элементах – герконах и их использование вместо традиционных и широко используемых стрелочного, стеклянного плоского, трубчатого маслоуказателей. Результат исследования и проработки научных

статей и патентов по данной тематике позволил предложить новый тип устройства контроля уровня масла, выполненный на герконах для силовых трансформаторов.

Результаты и обсуждение

Контроль уровня масла представлен в виде устройства и работает следующим образом. В исходном положении устройство располагается в пространстве между уровнем масла и верхней частью расширительного бака силового трансформатора, причём, верхний 16 и нижний 17 постоянные магниты не касаются, а нижний конец прозрачной колбы 11 касается уровня масла. При изменении уровня масла в баке трансформатора 9, т.е. при его повышении или понижении, соответственно изменяется уровень масла и в расширительном баке 10. При этом прозрачная колба 11 перемещается вверх или вниз вдоль уровня перемещения 18, и вместе с ней перемещаются, расположенные внутри неё герконы 1, 2, 3 и 4. Перед тем, как включить трансформатор в работу, предварительно, открутив крышки 12 прозрачной колбы 11 внутрь неё устанавливают четыре геркона 1, 2, 3 и 4 на держатели 14 при помощи хомутов 15 (рис. 1). После этого к стенке расширительного бака 10 при помощи первых 22 и вторых 25 винтов, установив предварительно с двух сторон прозрачной колбы 11 маслостойкие прокладки 26, прикручивают её с помощью первых винтов 22 посредством первых двух осей 21 к стенке расширительного бака 10, а также верхний 16 и нижний 17 постоянные магниты, с помощью скоб 23, посредством вторых осей 24 и с помощью вторых винтов 25 также к стенке расширительного бака 10 (рис.2). Герконы 1 и 2 располагаются в верхней части, а герконы 3 и 4-в нижней части прозрачной колбы 11, при этом изначально они не оказываются в магнитном поле верхнего 16 и нижнего 17 постоянных магнитов и контакты 5, 6, 7 и 8 данных герконов 1–4 не замыкаются. Расположение верхнего 16 и нижнего 17 постоянных магнитов соответствует максимальной и минимальной отметке уровня масла в расширительном баке 10, и соответственно уровню масла в баке трансформатора 9. Если уровень масла в баке трансформатора 9 соответствует номинальному, данные контакты 5, 6, 7 и 8 герконов 1, 2, 3 и 4 остаются разомкнутыми и сигнал о неисправности, либо на отключение трансформатора отсутствует.

При повышении уровня масла в баке трансформатора 9, обусловленного возросшей нагрузкой или повышением температуры окружающего воздуха, повышается, соответственно и уровень масла в расширительном баке 10 до максимальной отметки. В этом случае масло, имеющееся внутри расширительного бака 10 поднимает вверх прозрачную колбу 11 вдоль уровня перемещения 18, достигая начального уровня 27 с температурой (рис.2). Геркон 1 проходит сквозь верхний 16 постоянный магнит и попадает

под действие его магнитного поля, в результате его контакт 5 замыкается и подаёт сигнал в цепь звуковой и световой сигнализации о повышении уровня масла в баке трансформатора 9. При дальнейшем повышении уровня масла в баке трансформатора 9, прозрачная колба 11 продолжает подниматься вверх, достигает предельного уровня 28 с температурой .В этом случае геркон 2 также проходит сквозь верхний 16 постоянный магнит и попадает под действие его магнитного поля, контакт 6 геркона 2 замыкается и как следствие, подаёт сигнал в цепь отключения трансформатора от электрической сети.

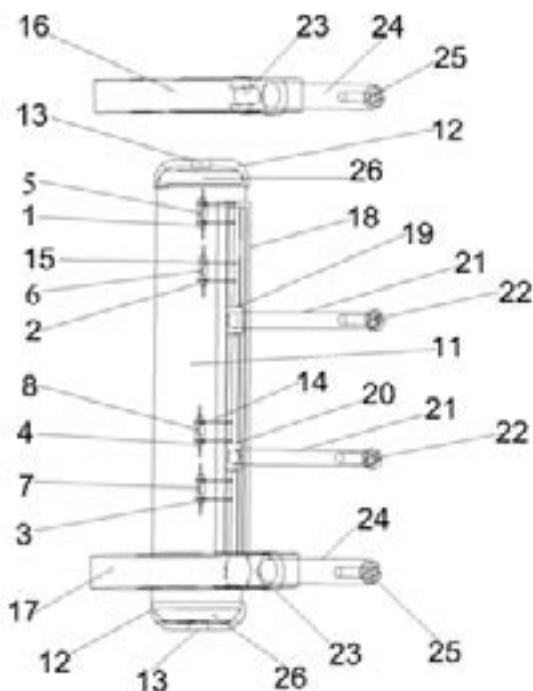


Рисунок 1 – Устройство контроля уровня масла в силовом трансформаторе

Понижению же уровня масла в баке трансформатора 9 может привести к его возгоранию, плавлению обмоток или его полному разрушению. В связи с этим, уровень масла в расширительном баке 10 также понижается

и доходит до минимальной отметки. При этом масло, имеющееся внутри расширительного бака 10 снижаясь опускает вниз прозрачную колбу 11 вдоль уровня перемещения 18, достигая начального уровня 29 с температурой (рис.2). Геркон 3 проходит сквозь нижний 17 постоянный магнит и попадает под действие его магнитного поля, контакт 7 данного геркона 3 замыкается и подаёт сигнал в цепь звуковой и световой сигнализации о понижении уровня масла в баке трансформатора 9. При дальнейшем понижении уровня масла в баке трансформатора 9, прозрачная колба 11 продолжает опускаться вниз, достигая предельного уровня 30 с температурой . В результате геркон 4 также проходит сквозь нижний 17 постоянный магнит и попадает под действие его магнитного поля, контакт 8 геркона 4 замыкается и подаёт сигнал в цепь отключения трансформатора от электрической сети.

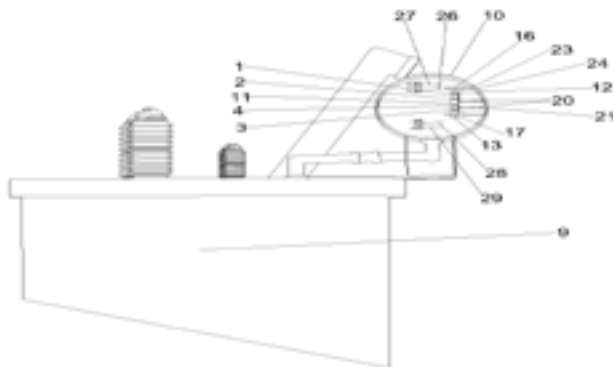


Рисунок 2 – Крепление устройства контроля уровня масла в расширительном баке трансформатора

Выводы

Представленное устройство обладает эффектом ресурсосбережения материалов и позволяет отказаться от использования стрелочного, стеклянного плоского и трубчатого маслоуказателей. Помимо этого герконы обладают рядом преимуществ, по сравнению с элементами стрелочного, стеклянного плоского, трубчатого маслоуказателей, а именно: простотой эксплуатации, малым весом, длительным сроком службы – срабатываний, возможностью эксплуатации при температурах от -60 до $+125$ °C и как итог

дешевизна самого устройства, исключая значительные материальные затраты на его выполнение.

СПИСОК ИСПОЛЬЗОВАННЫХ ИСТОЧНИКОВ

1 **Серебряков, А.С.** Трансформаторы : учеб. пособие / А. С. Серебряков. – М.: Издательский дом МЭИ, 2013. – 360 с.:

2 **Дьяков, А. Ф.** Электроэнергетика мира в начале XXI столетия (по матер. 39-й сессии СИГРЭ, Париж) // Энергетика за рубежом. – 2004. – №4. – С. 7–16.

3 **Казанский, В. Е.** Измерительные преобразователи тока в релейной защите. – М.: Энергоатомиздат, 1988. – 240 с.

4 **Кожович, Л. А., Бишоп, М. Т.** Опыт эксплуатации дифференциальной защиты силовых трансформаторов с использованием катушки Роговского // Современные направления развития систем релейной защиты и автоматики энергосистем: сб. докл. междунар. науч.-технич. конф. – М.: Научно-инженерное информационное агенство, 2009. – С. 49–59.

5 **Котенко, Г. И.** Магниторезисторы. – Л. : Энергия, 1972. – 80 с.

6 **Кобус, А., Тушинский, Я.** Датчики Холла и магниторезисторы / пер. с польск. В.И. Тихонова, К. Б. Макидонский; под ред. О. К. Хомерики. – М. : «Энергия», 1971. – 352 с.

7 **Егиазарян, Г. А., Стафеев, В. И.** Магнитодиоды, магнитотранзисторы и их применение. – М. : Радио и связь, 1987. – 88 с.

8 **Овчаренко, Н. И., Дорогунцев, В. Г., Басс, Э. И., Будкин, В. В.** Применение гальваномангнитных элементов в релейной защите и автоматике. – М.; Л.: Энергия, 1966. – 120 с.

9 **Карабанов, С. М., Майзельс, Р. М., Шоффа, В. Н.** Магнитоуправляемые контакты (герконы) и изделия на их основе. – Долгопрудный: Издательский Дом Интеллект, 2011. – 408 с.

10 **Исабеков, Д. Д.** Multipurpose Power System Protection Set that Provides Constant Remote Serviceability Control. Сборник докладов конференции 2022 International Conference on Industrial Engineering, 2022г. С. 35–39.

REFERENCES

1 Transformers: textbook / A. S. Serebryakov. – M. : Moscow Power Engineering Institute Publishing House. –2013. – 360 p.

2 **Dyakov, A. F.** Industria electrica potentia in mundi principio XXI century et (fundatur in 39-th sessionem ex materia CIGRE, Paris) [Text] // [Electric power industry of the world at the beginning of the XXI century (based on the materials

of the 39 session of CIGRE, Paris) [Text]] «Foris Energy» Journal – 2004. – №4. – P. 7–16.

3 **Kozhovich, L. A., Bishop, M. T.** Usus In Transformers operating differentiale tutela potestate usus est Rogowski coil // Life of progressionem trends in Automation Nullam tutela ac potestate est systems systems: collectione ad internationalis tradit scientifica et technica conf. [Modern relay protection with current sensors based on the Rogowski coil // Modern trends in the development of relay protection and automation of power systems: collection of articles. report international scientific and technical conf.]–M., Engineering scientific and Information Agency. – 2009. – P. 49–59.

4 **Kazansky, V. E.** Nullam mensuræ in transducers current praesidio. [Measuring current transducers in relay protection [Text]] – M.: Energoatomizdat. – 1988. – 240 p.

5 **Kotenko, G. I.** Magnetoresistors. [Magnetoresistors] – L., Energy. – 1972. – 80 p.

6 Kobus, A., Tushinsky, J. Aula sensoriis et magnetoresistors / per. ex Poloniae, Tikhonova, K.B. Macidonian; ed. OK. Khomeriki. [Hall sensors and magnetoresistors / per. from Polish in and. Tikhonova, K. B. Macidonian; ed. OK. Khomeriki] – M., «Energy». – 1971. – 352 p.

7 **Egiazaryan, G. A., Stafeev, V. I.** Magnetodiodes, et magnetotransistors applications. [Magnetodiodes, magnetotransistors and their applications] – M., Quod communicationis Radio. – 1987. – 88 p.

8 **Ovcharenko, N. I., Doroguntsev, V. G., Bass, E. I., Budkin, V. V.** Nullam application a galvanomagnetic elementa in praesidio et Automation. [Application of galvanomagnetic elements in relay protection and automation] – M.; L., Energy. – 1966. – 120 p.

9 **Karabanov, S. M., Maisels, R. M., Shoffa, V. N.** Magnetically contactus operated (switch calamo uno) et secundum eorum products. [Magnetically operated contacts (reed switches) and products based on them] – Dolgoprudny: Libellorum domus Intellectus. – 2011. – 408 p.

10 **Issabekov, D. D.** Multipurpose Power System Protection Set that Provides Constant Remote Serviceability Control. Collection of Papers of 2022 International Conference on Industrial Engineering, 2022.– P. 35–39.

Материал поступил в редакцию 15.09.22.

**Д. Д. Исабеков*

Торайғыров университеті, Қазақстан Республикасы, Павлодар қ.
Материал баспаға 15.09.22 түсті.

ҚУАТ ТРАНСФОРМАТОРЫНДАҒЫ МАЙ ДЕҢГЕЙІН БАҚЫЛАУ

Бұл мақалада автор май деңгейін бақылау үшін күштік трансформатордағы май деңгейін пайдалануды қарастырады, бұл оны көрсеткішті, шыны жалпақ, құбырлы немесе май көрсеткіштерді басқа түрін қолданбай орындауға мүмкіндік береді. Бұл бағыттағы зерттеулерді автор CIGRE ірі энергетикалық жүйелерінің халықаралық комитетінің ұсынысы бойынша бастады, ол бүгінгі күнге дейін өзекті болып отыр.

Қазіргі уақытта микропроцессорлар негізіндегі релейлік қорғаныс құрылғылары кеңінен енгізіліп, қолданылып жатқаны белгілі, олардың сенімділігі электромеханикалық немесе жартылай өткізгіш құрылғыларға қарағанда жоғары емес, ал құны ондаған, тіпті жүздеген есе жоғары және осыған байланысты трансформатордағы май деңгейін бақылау мәселесі де өзекті болып табылады. Күштік трансформатордағы май деңгейін бақылау құрылғыларын жасаудың перспективалы әдістерінің бірі ғана жоғарыда аталған көрсеткішті, шыны жалпақ, құбырлы немесе басқа түрдегі май көрсеткіштері қолдану арқылы жасалған құрылғылармен салыстырғанда өз артықшылықтары бар геркондарды пайдалану болып табылады. Мұнай деңгейін бақылаудың қарастырылып отырған түрі ресурсты үнемдейтін материалдар әсеріне ие бола отырып, кез келген типті және номиналды кернеу класындағы май толтырылған күштік трансформаторлар үшін оны жүзеге асырудың инновациялық тәсілін ұсынады.

Кілтті сөздер: күштік трансформатор, геркондар, май деңгейі, температура, мөлдір қолба.

**D. D. Issabekov*

Toraighyrov University, Republic of Kazakhstan, Pavlodar.
Material received on 15.09.22.

MONITORING THE OIL LEVEL IN THE POWER TRANSFORMER

In this article the author considers the issue of using to control the oil level in a power transformer, which allows to perform it without using an arrow, glass flat, tubular or other type of oil indicator. Research in this area the author began on the recommendation of the international committee on large energy systems CIGRE, which remain relevant to the present day. It is known that now widely implemented and used relay protection devices made on microprocessors, the reliability of which is not higher than that of electromechanical or semiconductor devices, and the cost is tens or even hundreds of times higher; and in this regard, the question of monitoring the oil level in the transformer is also relevant. Just one of the promising ways to perform devices control the oil level in the power transformer and is the use of reed switches, which have advantages in comparison with devices made with the use of the above-mentioned pointer, flat glass, tubular or other types of oil detectors. The considered type of oil level control offers an innovative approach of its implementation for oil-filled power transformers of any type and class of rated voltage, while having the effect of resource-saving materials.

Keywords: power transformer, reed switches, oil level, temperature, transparent bulb.

Теруге 15.09.2022 ж. жіберілді. Басуға 30.09.2022 ж. қол қойылды.
Электронды баспа
3 Mb RAM
Шартты баспа табағы 19,8. Таралымы 300 дана. Бағасы келісім бойынша.
Компьютерде беттеген: А. К. Мыржикова
Корректор: А. Р. Омарова
Тапсырыс № 3989

Сдано в набор 15.09.2022 г. Подписано в печать 30.09.2022 г.
Электронное издание
3 Mb RAM
Усл. печ. л. 19,8. Тираж 300 экз. Цена договорная.
Компьютерная верстка: А. К. Мыржикова
Корректор: А. Р. Омарова
Заказ № 3989

«Toraighyrov University» баспасынан басылып шығарылған
Торайғыров университеті
140008, Павлодар қ., Ломов к., 64, 137 каб.

«Toraighyrov University» баспасы
Торайғыров университеті
140008, Павлодар қ., Ломов к., 64, 137 каб.
67-36-69
E-mail: kereku@tou.edu.kz
www.vestnik-energy.tou.edu.kz