



Қазақстан Республикасы
Ұлттық инженерлік академиясының

ХАБАРШЫСЫ

ВЕСТНИК

Национальной инженерной академии
Республики Казахстан

№ 1 (91)

Алматы
2024

**МЕЖДУНАРОДНЫЙ
НАУЧНО-ТЕХНИЧЕСКИЙ ЖУРНАЛ
ВЕСТНИК НАЦИОНАЛЬНОЙ ИНЖЕНЕРНОЙ АКАДЕМИИ РК**

ГЛАВНЫЙ РЕДАКТОР
академик Б. Т. ЖУМАГУЛОВ

РЕДАКЦИОННАЯ КОЛЛЕГИЯ:

Н. М. Темирбеков – академик, заместитель главного редактора; **Е. И. Имангалиев** – ответственный секретарь; академик **Ж. М. Адилов**, академик **А. Ч. Джомартов**, академик **Р. А. Алшанов**, академик **М. Ж. Битимбаев**, академик **А. В. Болотов**, академик **А. И. Васильев** (Украина), академик **Б. В. Гусев** (Россия), академик **Г. Ж. Жолтаев**, академик **В. Ч. Вуйцик** (Польша), академик **К. К. Кадыржанов**, академик **К. С. Кулажанов**, академик **А. А. Кулибаев**, академик **М. М. Мырзахметов**, академик **Х. Милошевич** (Сербия), академик **Г. А. Медиева**, академик **А. М. Пашаев** (Азербайджан), академик **А. К. Тулешов**, академик **Б. Б. Телтаев**, академик **Ю. И. Шокин** (Россия).

**INTERNATIONAL
SCIENTIFICALLY-TECHNICAL JOURNAL
HERALD TO NATIONAL ENGINEERING ACADEMY
OF THE REPUBLIC OF KAZAKHSTAN**

B. T. ZHUMAGULOV
Editor-in-Chief, academician

THE EDITORIAL BOARD:

N. M. Temirbekov – academician, Deputy Editor; **Y. I. Imangaliyev** – Managing Editor; **Zh. M. Adilov**, academician; **A. Ch. Dzhomartov**, academician; **R. A. Alshanov**, academician; **M. Zh. Bitimbayev**, academician; **A. V. Bolotov**, academician; **A. I. Vasilyev**, academician (Ukraine); **B. V. Gusev**, academician (Russia); **G. Zh. Zholtayev**, academician; **Wójcik Waldemar** academician (Poland); **K. K. Kadyrzhanov**, academician; **K. S. Kulazhanov**, academician; **A. A. Kulibayev**, academician; **M. M. Myrzakhmetov**, academician; **H. Miloshevich**, academician (Serbiya); **G. A. Mediyeva**, academician; **A. M. Pashayev**, academician (Azerbaijan); **A. K. Tuleshov**, academician; **B. B. Teltayev**, academician; **Yu. I. Shokin**, academician (Russia).

УЧРЕДИТЕЛЬ:

Республиканское общественное объединение
«Национальная инженерная академия Республики Казахстан».

Издается с 1997 года.

Выходит 4 раза в год.

Свидетельство о регистрации издания № 287 от 14.11.1996 г.,
выдано Национальным агентством по делам печати и массовой информации
Республики Казахстан.

Свидетельство о перерегистрации № 4636-Ж от 22.01.2004 г.,
выдано Министерством информации Республики Казахстан.

Журнал включен Комитетом науки Министерства образования и науки Республики Казахстан
в перечень изданий для публикации основных результатов научно-технических работ соис-
кателей ученых степеней доктора философии PhD и доктора по профилю и ученых званий
доцента и профессора.

Журнал включен в международную англоязычную базу реферативных данных по техниче-
ским наукам INSPEC.

Подписку на журнал можно оформить в отделениях связи АО «Казпочта»,
ТОО Агентстве «Евразия пресс» и ТОО Агентстве «Еврика пресс».

Подписной индекс:

для физических лиц – **75188**,
для юридических лиц – **25188**.

Подписка продолжается в течение года.

Адрес редакции: 050010, г. Алматы, ул. Богенбай батыра, 80, к. 415.

Тел. 8-7272-915290, факс: 8-7272-915190,

e-mail: nia_rk@mail.ru, ntpneark@mail.ru, www.neark.kz

FOUNDER:

Republic public association
“National Engineering Academy of the Republic of Kazakhstan”.

Published since 1997 year.

Issued 4 times a year.

Certificate about registration the edition N 287, November, 14, 1996,
was given by National agency on affaires of press and mass information
of the Republic of Kazakhstan.

Certificate about re-registration N 4636-Zh, January, 22, 2004,
was given by Ministry of information of the Republic of Kazakhstan.

The Committee of Science of Ministry of Education and Science of the Republic of Kazakhstan has included the Journal into the list of issues for publication of the main results of scientific-technical investigations of applicants for scientific degrees (Doctor philosophy PhD, Doctor on specialization) and academic ranks (Professor and Associate professor).

The Journal was included into international English-language abstracts database on technical sciences “INSPEC”.

Subscription to journal may be drawn up at post offices of OJSC “Kazpochta”,
in PLL Agency “Evraziya press” and PLL Agency “Evrka press” .

Subscription index:

for natural persons – **75188**,
for juristic persons – **25188**.

Subscription continues during a year.

Address of editorial offices: 050010, Almaty city, Bogenbay Batyr str., 80, off. 415.

Tel. 8-7272-915290, fax: 8-7272-915190,

e-mail: nia_rk@mail.ru, ntpneark@mail.ru, www.neark.kz

Ж. О. ОТАРБАЕВ^{1*}, С. Р. ГИРНИС², К. Т. МАҚАШЕВ², В. Т. СТАНЕВИЧ²

¹ ҚР Ұлттық инженерлік академиясы, Алматы, Қазақстан;

²Торайғыров университеті, Павлодар, Қазақстан

E-mail: lotarbayeva@gmail.com, girnis@mail.ru,

makashevkuanysh10@gmail.com, svt_18@mail.ru

ҚОЗҒАЛМАЛЫ МЕРЗІМДІ ЖҮКТЕМЕ ӘСЕРІНЕН СЕРПІМДІ МАССИВТЕГІ КӨП ҚАБАТТЫ ҚАБЫҚТЫҢ ДИНАМИКАСЫ

Жүктеме осі бойымен біркелкі қозғалатын шексіз ұзын көп қабатты дөңселек цилиндрлік қабықтың ішкі бетіне әсер ету мәселесі шешілді. Қабыққа әсер ететін жүктеме қабықтың осі бойынша мерзімді болады. Қабық жүктемемен байланысты жылжымалы координаттар жүйесінде қарастырылатын серпімді кеңістікте (ортада) орналасқан. Қабық массиві мен қабаттардың қозғалысы Ламе потенциалдарындағы серпімділік теориясының динамикалық теңдеулерімен сипатталады. Есепті шешу үшін айнымалыларды толық емес бөлу әдісі қолданылады. Потенциалдар Фурье – Бессель қатарлары түрінде ұсынылады, олардың белгісіз коэффициенттері шекаралық шарттардан табылады. Біздің тәсілдеме қатпарлы қабаттарға арналған басқа жұмыстардан ерекшеленеді, мұнда мәселені шешу кезінде қабықтың жеке қабаттарының қозғалысын сипаттау үшін қабықтардың классикалық теориясының жуықталған теңдеулері қолданылады. Біз мәселенің нақты шешімін тауып алдық. Бұл шешімді қолдану кезінде әртүрлі жылдамдықтарында біркелкі қозғалатын оссимметриялық қалыпты синусоидалы жүктемесі әсер еткен кезде тау-жыныс массивінің біртекті бетон қабығын қоршап тұрған кернеулі-деформацияланған күйі (ҚДК) зерттелді. Есептеу нәтижелерін талдаудан жүктеме жылдамдығының жоғарылауымен максималды радиалды қозғалыстардың, максималды осьтік және тангенциалды қалыпты кернеулердің, қабықпен бекітілген қуыстың беткі нүктелерінде пайда болатын және ең жоғары қысымды сезінетін мәндердің жоғарылауы байқалады. Қуыс бетінен алыстаған кезде қозғалатын жүктеменің ортаға динамикалық әсер ету салдары азаяды.

Түйін сөздер: серпімді кеңістік, массив, цилиндрлік қабық, тоннель, құбыржелісі, жылжымалы мерзімді жүктеме, жылдамдық, орын ауыстыру, кернеулер.

Кіріспе. Көлік тоннельдері, магистральдық газ құбырлары және мұнай құбырлары сияқты жерасты құрылыстарын пайдалану тәжірибесі көлік жүктемелерінің динамикалық әсерімен оларда пайда болатын тербелістердің салдарынан болатын көптеген зақымдар мен бұзылуларды көрсетеді (осы құрылыстарда қозғалатын объектілер тудыратын жүктемелер). Жүктемелердің қозғалыс жылдамдығы артқан кезде діріл деңгейі артады және осы құрылымдар үшін белгіленген рұқсат етілген нормалардан асып кетуі мүмкін. Сондықтан, соңғы жылдары жерасты құрылыстарына әсер ететін көлік жүктемелері жылдамдығының өсуіне байланысты (атап айтқанда, атап айтқанда, тоннельдер ішінде қозғалатын көліктің жүктемелері), осы жүктемелердің әсерінен олардың динамикалық күй-өзгерісін зерттеу өзекті болып отыр.

Қабықпен нығайтылған тоннельдер мен терең төселген жерасты магистральдік құбыр желілерін көлік жүктемесінің әсеріне динамикалық есептеу кезінде, әдетте, оның ішкі беті бойымен біркелкі қозғалатын серпімді шексіз ортада (серпімді

* E-mail корреспондирующего автора: lotarbayeva@gmail.com

кеңістікте) орналасқан жүктеменің біртекті дөңгелек цилиндрлік қабығына әсер ету туралы модельдік міндеттер қарастырылады [1].

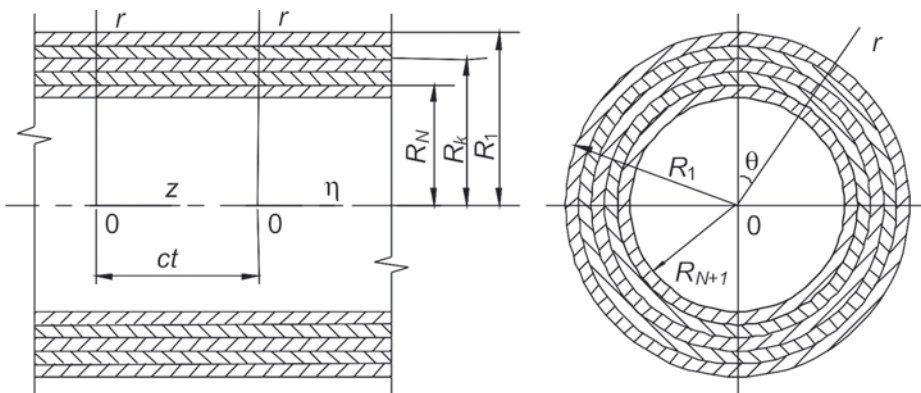
Алайда, мұндай модельді қолдану қабықтың қабатты құрылымы жағдайында шектеулі болуы мүмкін.

Жылжымалы жүктеме әсерінен бос қабатты (екі қабатты және үш қабатты) қабықтың динамикасы [2 – 4] мақалаларында зерттелген. Серпімді кеңістіктегі қабыққа ұқсас зерттеулер [5 – 7] еңбектерінде жүргізілген. Бұл еңбектерде қабықтың жеке (жұқа) қабаттарының қозғалысын сипаттау үшін, [1] - дегі қабық сияқты, классикалық қабық теориясының теңдеулері қолданылды.

Бұл еңбекте көп қабатты дөңгелек цилиндрлік қабықты және оны қоршаған шексіз серпімді ортаны динамикалық есептеу мәселесі шешілді. Қабықтың ішкі бетін біркелкі кесіп өтетін мезгілімен қозғалатын жүктің оның ішкі беті бойымен біркелкі қозғалатын қабықтың осі бойынша кезеңдік жүктеменің әсеріне салдары зерттеледі. [5 – 7] - тен айырмашылығы, есепті шешуде қарастырылып отырған қабықтың жеке қабаттарының қозғалысын сипаттау үшін классикалық қабық теориясының жуықталған теңдеулері қолданылмайды.

Әдістер. Есепті шешуде айнымалыларды толық емес бөлу әдісі қолданылады.

Есептің қойылуы және шешілуі. Қозғалмайтын цилиндрлік r, θ, z координаттар жүйесінде 1-суретте көрсетілген бір-бірімен тығыз байланысқан N қабаттардан тұратын шексіз ұзын дөңгелек цилиндрлік қабықты қарастырайық. Қабық сызықты серпімді, біртекті және изотропты кеңістікте (массивте) орналасқан. Массивпен жанасатын қабатқа реттік нөмір 2 бере отырып, қабық қабаттарын нөмірлейміз. Массив материалы мен қабық қабаттарының физикалық-механикалық қасиеттері келесі тұрақтылармен сипатталады: ν_k, μ_k, ρ_k ($k = 1, 2, 3, \dots, N + 1$), где ν_k – Пуассон коэффициенті, $\mu_k = E_k / 2(1 + \nu_k)$ – ығысу модулі, ρ_k – тығыздығы, E_k – серпімділік модулі. Мұнда және әрі қарай $k = 1$ индексі массивке жатқызылады, ал $k = 2, 3, \dots, N + 1$ – қабық қабаттарына жатқызылады.



1-сурет – Серпімді кеңістіктегі көп қабатты қабық

Қабықтың ішкі бетіне z -ось бағытында тұрақты жылдамдықпен қозғалатын (массив пен қабық қабаттарындағы ығысу толқындарының таралу жылдамдығынан кем)

жүктеме әсер етеді. Тұрақты процесс қарастырылғандықтан, жүктемемен байланысты жылжымалы цилиндрлік $(r, \theta, \eta = z - ct)$ координаттар жүйесіне ауысуға болады.

η осі бойынша мезгілді және θ бұрыштық координатаға ерікті тәуелділікпен синусоидалы жүктеме түрінде ұсынылатын қабыққа $P(\theta, \eta)$ қозғалмалы жүктеме қарқындылығының әсер ету жағдайын қарастырамыз.

$$P(\theta, \eta) = p(\theta)e^{i\xi\eta}, \quad p(\theta) = \sum_{n=-\infty}^{\infty} P_n e^{in\theta},$$

$$P_j(\theta, \eta) = p_j(\theta)e^{i\xi\eta}, \quad p_j(\theta) = \sum_{n=-\infty}^{\infty} P_{nj} e^{in\theta}, \quad j = r, \theta, \eta, \quad (1)$$

мұнда $P_j(\theta, \eta) - P(\theta, \eta) -$ жүктеме қарқындылығының құраушысы.

Қозғалысты сипаттау үшін жылжымалы координаттар жүйесіндегі серпімділік теориясының динамикалық теңдеулерін қолдана отырып, қабық массиві мен қабаттарының КДК-ін анықтаймыз [8]

$$(M_{pk}^{-2} - M_{sk}^{-2}) \text{grad div } \mathbf{u}_k + M_{sk}^{-2} \Delta \mathbf{u}_k = \partial^2 \mathbf{u}_k / \partial \eta^2, \quad k = 1, 2, \dots, N + 1 \quad (2)$$

мұнда, $M_{pk} = c / c_{pk}$, $M_{sk} = c / c_{sk}$ – Мах сандары, $c_{pk} = \sqrt{(\lambda_k + 2\mu_k) / \rho_k}$, $c_{sk} = \sqrt{\mu_k / \rho_k}$

– $(k = 1)$ массивте және $(k = 2, 3, \dots, N + 1)$, $\lambda_k = 2\mu_k \nu_k / (1 - 2\nu_k)$ қабық қабаттарында кеңею-қысу және ығысу толқындарының таралу жылдамдығы, Δ – Лаплас операторы, \mathbf{u}_k – массив пен қабық қабаттар нүктелерінің ығысу векторы.

$\mathbf{u}_k = \varphi_{jk}$ ($j = 1, 2, 3$) Ламе потенциалдары арқылы көрсете отырып [9]

$$\mathbf{u}_k = \text{grad } \varphi_{1k} + \text{rot}(\varphi_{2k} \mathbf{e}_\eta) + \text{rot rot}(\varphi_{3k} \mathbf{e}_\eta), \quad k = 1, 2, \dots, N + 1, \quad (3)$$

(2)-ні келесі түріне келтіреміз:

$$\Delta \varphi_{jk} = M_{jk}^2 \frac{\partial^2 \varphi_{jk}}{\partial \eta^2}, \quad j = 1, 2, 3, \quad k = 1, 2, \dots, N + 1, \quad (4)$$

мұнда, $\mathbf{e}_\eta - \eta -$ осінің орты, $M_{1k} = M_{pk}$, $M_{2k} = M_{3k} = M_{sk}$.

$(k = 1)$ массивтің КДК және и $(k = 2, 3, \dots, N + 1)$ қабық қабаттарының компоненттерін φ_{jk} потенциалдары арқылы көрсетеміз.

\mathbf{u}_k векторының компоненттері (3):

$$u_{rk} = \frac{\partial \varphi_{1k}}{\partial r} + \frac{1}{r} \frac{\partial \varphi_{2k}}{\partial \theta} + \frac{\partial^2 \varphi_{3k}}{\partial \eta \partial r}, \quad u_{\theta k} = \frac{1}{r} \frac{\partial \varphi_{1k}}{\partial \theta} - \frac{\partial \varphi_{2k}}{\partial r} + \frac{1}{r} \frac{\partial^2 \varphi_{3k}}{\partial \eta \partial \theta}, \quad u_{\eta k} = \frac{\partial \varphi_{1k}}{\partial \eta} + m_{sk}^2 \frac{\partial^2 \varphi_{3k}}{\partial \eta^2}, \quad (5)$$

мұнда $m_{sk}^2 = 1 - M_{sk}^2 > 0$.

Гук заңы мен (5) арақатынасын қолдана отырып, біз кернеу тензорының құрамдас бөлігі үшін өрнектер шығарамыз:

$$\begin{aligned} \sigma_{\eta\eta k} &= (2\mu_k + \lambda_k M_{pk}^2) \frac{\partial^2 \varphi_{1k}}{\partial \eta^2} + 2\mu_k m_{sk}^2 \frac{\partial^3 \varphi_{3k}}{\partial \eta^3}, \\ \sigma_{\theta\theta k} &= \lambda_k M_{pk}^2 \frac{\partial^2 \varphi_{1k}}{\partial \eta^2} + \frac{2\mu_k}{r} \left(\frac{1}{r} \frac{\partial^2 \varphi_{1k}}{\partial \theta^2} + \frac{\partial \varphi_{1k}}{\partial r} + \frac{1}{r} \frac{\partial \varphi_{2k}}{\partial \theta} - \frac{\partial^2 \varphi_{2k}}{\partial r \partial \theta} + \frac{1}{r} \frac{\partial^3 \varphi_{3k}}{\partial \theta^2 \partial \eta} + \frac{\partial^2 \varphi_{3k}}{\partial r \partial \eta} \right), \\ \sigma_{rr k} &= \lambda_k M_{pk}^2 \frac{\partial^2 \varphi_{1k}}{\partial \eta^2} + 2\mu_k \left(\frac{\partial^2 \varphi_{1k}}{\partial r^2} + \frac{1}{r} \frac{\partial^2 \varphi_{2k}}{\partial \theta \partial r} - \frac{1}{r^2} \frac{\partial \varphi_{2k}}{\partial \theta} + \frac{\partial^3 \varphi_{3k}}{\partial r^2 \partial \eta} \right), \\ \sigma_{r\eta k} &= \mu_k \left(2 \frac{\partial^2 \varphi_{1k}}{\partial \eta \partial r} + \frac{1}{r} \frac{\partial^2 \varphi_{2k}}{\partial \theta \partial \eta} + (1 + m_{sk}^2) \frac{\partial^3 \varphi_{3k}}{\partial \eta^2 \partial r} \right), \\ \sigma_{\eta\theta k} &= \mu_k \left(\frac{2}{r} \frac{\partial^2 \varphi_{1k}}{\partial \theta \partial \eta} - \frac{\partial^2 \varphi_{2k}}{\partial r \partial \eta} + \frac{(1 + m_{sk}^2)}{r} \frac{\partial^3 \varphi_{3k}}{\partial \theta \partial \eta^2} \right), \\ \sigma_{r\theta k} &= 2\mu_k \left(\frac{1}{r} \frac{\partial^2 \varphi_{1k}}{\partial \theta \partial r} - \frac{1}{r^2} \frac{\partial \varphi_{1k}}{\partial \theta} - \frac{\partial^2 \varphi_{2k}}{\partial r^2} - \frac{m_{sk}^2}{2} \frac{\partial^2 \varphi_{2k}}{\partial \eta^2} + \frac{1}{r} \frac{\partial^3 \varphi_{3k}}{\partial r \partial \eta \partial \theta} - \frac{1}{r^2} \frac{\partial^2 \varphi_{3k}}{\partial \eta \partial \theta} \right). \end{aligned} \quad (6)$$

Қабықтың массивпен байланысының екі түрін қарастырамыз: жылжымалы және қатты. Содан кейін, қабықтың массивпен сырғанау контактісі үшін:

$$\begin{aligned} r = R_1\text{-де} \quad u_{r1} = u_{r2}, \quad \sigma_{rr1} = \sigma_{rr2}, \quad \sigma_{r\eta 1} = 0, \quad \sigma_{r\theta 1} = 0, \quad \sigma_{r\eta 2} = 0, \quad \sigma_{r\theta 2} = 0, \\ r = R_k\text{-де} \quad u_{jk} = u_{jk+1}, \quad \sigma_{rjk} = \sigma_{rjk+1}, \end{aligned} \quad (7)$$

$$r = R_{N+1}\text{-де} \quad \sigma_{rjN+1} = P_j(\theta, \eta), \quad j = r, \theta, \eta, \quad k = 2, 3, \dots, N.$$

Қабықтың массивпен қатты контактісі үшін:

$$r = R_k\text{-де} \quad u_{jk} = u_{jk+1}, \quad \sigma_{rjk} = \sigma_{rjk+1},$$

$$r = R_{N+1}\text{-де} \quad \sigma_{rjN+1} = P_j(\theta, \eta), \quad j = r, \theta, \eta, \quad k = 1, 2, \dots, N. \quad (8)$$

φ_{jk} потенциалдарын (1)-ге тәріздес түрінде шығарамыз:

$$\varphi_{jk}(r, \theta, \eta) = \Phi_{jk}(r, \theta) e^{i\xi\eta}. \quad (9)$$

(9)-ды (4)-ке алмастырып, шығарамыз

$$\Delta_2 \Phi_{jk} - m_{jk}^2 \xi^2 \Phi_{jk} = 0, \quad j = 1, 2, 3, \quad k = 1, 2, \dots, N+1, \quad (10)$$

мұнда Δ_2 – қосөлшемді Лаплас операторы, $m_{jk}^2 = 1 - M_{jk}^2$, $m_{1k} \equiv m_{pk}$, $m_{2k} = m_{3k} \equiv m_{sk}$.

Жүктеменің $M_{sk} < 1$ ($m_{sk} > 0$) дыбыстан төмен жылдамдықпен қозғалуы кезінде (10) тендеулердің шешімдерін келесі түрде ұсынуға болады:

- массив үшін:

$$\Phi_{j1} = \sum_{n=-\infty}^{\infty} a_{nj} K_n(k_{j1} r) e^{in\theta}, \quad (11)$$

- кабық қабаттары үшін:

$$\Phi_{jk} = \sum_{n=-\infty}^{\infty} (a_{nj+3(2k-3)} K_n(k_{jk}r) + a_{nj+6(k-1)} I_n(k_{jk}r)) e^{in\theta}, \quad k = 2, 3, \dots, N+1. \quad (12)$$

Мұнда: $I_n(kr), K_n(kr)$ – тиісті модификацияланған Бессель функциялары мен Макдональд функциялары, $k_{j1} = |m_{j1}\xi|$, $k_{jk} = |m_{jk}\xi|$, $j = 1, 2, 3$; $a_{n1}, \dots, a_{n(6N+3)}$ – белгіленуіге жататын белгісіз коэффициенттері.

(11)-ді (9) бен (5), (6) ескере отырып, біз массивтің ҚДК компонентін есептеу формулаларын шығарамыз:

$$u_{l1} = \sum_{n=-\infty}^{\infty} \sum_{j=1}^3 T_{lj1} (K_n(k_{j1}r)) e^{i(\xi\eta+n\theta)} a_{nj}, \quad \frac{\sigma_{lm1}}{\mu_1} = \sum_{n=-\infty}^{\infty} \sum_{j=1}^3 S_{lmj1} (K_n(k_{j1}r)) e^{i(\xi\eta+n\theta)} a_{nj},$$

мұнда $l = r, \theta, \eta$, $m = r, \theta, \eta$;

$$T_{r11} = k_{11} K'_n(k_{11}r), \quad T_{r21} = -\frac{n}{r} K_n(k_{21}r), \quad T_{r31} = -\xi k_{31} K'_n(k_{31}r),$$

$$T_{\theta11} = \frac{n}{r} K_n(k_{11}r)i, \quad T_{\theta21} = -k_{21} K'_n(k_{21}r)i, \quad T_{\theta31} = -\frac{n}{r} \xi K_n(k_{31}r)i,$$

$$T_{\eta11} = \xi K_n(k_{11}r)i, \quad T_{\eta21} = 0, \quad T_{\eta31} = -k_{31}^2 K_n(k_{31}r)i,$$

$$S_{rr11} = 2 \left(k_{11}^2 + \frac{n^2}{r^2} - \frac{\lambda_1 M_{p1}^2 \xi^2}{2\mu_1} \right) K_n(k_{11}r) - \frac{2k_{11} K'_n(k_{11}r)}{r},$$

$$S_{rr21} = \frac{2n}{r^2} K_n(k_{21}r) - \frac{2k_{21} K'_n(k_{21}r)}{r},$$

$$S_{rr31} = -2\xi \left(k_{31}^2 + \frac{n^2}{r^2} \right) K_n(k_{31}r) + \frac{2\xi k_{31} K'_n(k_{31}r)}{r},$$

$$S_{\theta\theta11} = -2 \left(\frac{n^2}{r^2} + \frac{\lambda_1 M_{p1}^2 \xi^2}{2\mu_1} \right) K_n(k_{11}r) + \frac{2k_{11} K'_n(k_{11}r)}{r},$$

$$S_{\theta\theta21} = -\frac{2n K_n(k_{21}r)}{r^2} + \frac{2n k_{21} K'_n(k_{21}r)}{r},$$

$$S_{\theta\theta31} = \frac{2\xi n^2 K_n(k_{31}r)}{r^2} - \frac{2\xi k_{31} K'_n(k_{31}r)}{r},$$

$$S_{\eta\eta11} = -2\xi^2 \left(\frac{1 + \lambda_1 M_{p1}^2}{2\mu_1} \right) K_n(k_{11}r), \quad S_{\eta\eta21}^{(1)} = 0, \quad S_{\eta\eta31}^{(1)} = 2m_{31}^2 \xi^3 K_n(k_{31}r),$$

$$S_{r\theta 11} = \left(-\frac{2nK_n(k_{11}r)}{r^2} + \frac{2nk_{11}K'_n(k_{11}r)}{r} \right) i, \quad S_{r\theta 21} = \left(-\left(k_{21}^2 + \frac{2n^2}{r^2} \right) K_n(k_{21}r) + \frac{2k_{21}K'_n(k_{21}r)}{r} \right) i,$$

$$S_{r\theta 31} = \left(\frac{2n\xi K_n(k_{31}r)}{r^2} - \frac{2n\xi k_{31}K'_n(k_{31}r)}{r} \right) i,$$

$$S_{0\eta 11} = -\frac{2n\xi K_n(k_{11}r)}{r}, \quad S_{0\eta 21} = \xi k_{21}K'_n(k_{21}r), \quad S_{0\eta 31} = \frac{n\xi^2(1+m_{31}^2)K_n(k_{31}r)}{r},$$

$$S_{r\eta 11} = 2\xi k_{11}K'_n(k_{11}r)i, \quad S_{r\eta 21} = -\frac{\xi nK_n(k_{21}r)i}{r}, \quad S_{r\eta 31} = -\xi^2 k_{31}(1+m_{31}^2)K'_n(k_{31}r)i; \quad K'_n(k_{j1}r) = \frac{dK_n(k_{j1}r)}{d(k_{j1}r)}.$$

Сол сияқты (12)-сін (5), (6)-ға алмастыра отырып, қабық қабаттарының КДК компонентін есептеу формулаларын шығарамыз:

$$u_{lk} = \sum_{n=-\infty}^{\infty} \sum_{j=1}^3 \left[T_{lj}^{(1)}(K_n(k_{jk}r)) a_{nj+3(2k-3)} + T_{lj}^{(2)}(I_n(k_{jk}r)) a_{nj+6(k-1)} \right] e^{i(\xi\eta+n\theta)},$$

$$\frac{\sigma_{lmk}}{\mu_k} = \sum_{n=-\infty}^{\infty} \sum_{j=1}^3 \left[S_{lmjk}^{(1)}(K_n(k_{jk}r)) a_{nj+3(2k-3)} + S_{lmjk}^{(2)}(I_n(k_{jk}r)) a_{nj+6(k-1)} \right] e^{i(\xi\eta+n\theta)}.$$

мұнда $l = r, \theta, \eta, \quad m = r, \theta, \eta, \quad k = 2, 3, \dots, N+1;$

$$T_{r1k}^{(1)} = k_{1k}K'_n(k_{1k}r), \quad T_{r2k}^{(1)} = -\frac{n}{r}K_n(k_{2k}r), \quad T_{r3k}^{(1)} = -\xi k_{3k}K'_n(k_{3k}r),$$

$$T_{\theta 1k}^{(1)} = \frac{n}{r}K_n(k_{1k}r)i, \quad T_{\theta 2k}^{(1)} = -k_{2k}K'_n(k_{2k}r)i, \quad T_{\theta 3k}^{(1)} = -\frac{n}{r}\xi K_n(k_{3k}r)i,$$

$$T_{\eta 1k}^{(1)} = \xi K_n(k_{1k}r)i, \quad T_{\eta 2k}^{(1)} = 0, \quad T_{\eta 3k}^{(1)} = -k_{3k}^2 K_n(k_{3k}r)i,$$

$$S_{rr1k}^{(1)} = 2 \left(k_{1k}^2 + \frac{n^2}{r^2} - \frac{\lambda_k M_{pk}^2 \xi^2}{2\mu_k} \right) K_n(k_{1k}r) - \frac{2k_{1k}K'_n(k_{1k}r)}{r}, \quad S_{rr2k}^{(1)} = \frac{2n}{r^2} K_n(k_{2k}r) - \frac{2k_{2k}K'_n(k_{2k}r)}{r},$$

$$S_{rr3k}^{(1)} = -2\xi \left(k_{3k}^2 + \frac{n^2}{r^2} \right) K_n(k_{3k}r) + \frac{2\xi k_{3k}K'_n(k_{3k}r)}{r},$$

$$S_{\eta\eta 1k}^{(1)} = -2\xi^2 \left(\frac{1+\lambda_k M_{pk}^2}{2\mu_k} \right) K_n(k_{1k}r), \quad S_{\eta\eta 2k}^{(1)} = 0, \quad S_{\eta\eta 3k}^{(1)} = 2m_{3k}^2 \xi^3 K_n(k_{3k}r),$$

$$S_{r\theta 1k}^{(1)} = \left(-\frac{2nK_n(k_{1k}r)}{r^2} + \frac{2nk_{1k}K'_n(k_{1k}r)}{r} \right) i, \quad S_{r\theta 2k}^{(1)} = \left(-\left(k_{2k}^2 + \frac{2n^2}{r^2} \right) K_n(k_{2k}r) + \frac{2k_{2k}K'_n(k_{2k}r)}{r} \right) i,$$

$$S_{r\theta 3k}^{(1)} = \left(\frac{2n\xi K_n(k_{3k}r)}{r^2} - \frac{2n\xi k_{3k}K'_n(k_{3k}r)}{r} \right) i,$$

$$S_{\theta_{1k}}^{(1)} = -\frac{2n\xi K_n(k_{1k}r)}{r}, \quad S_{\theta_{12k}}^{(1)} = \xi k_{2k} K_n'(k_{2k}r), \quad S_{\theta_{13k}}^{(1)} = \frac{n\xi^2(1+m_{3k}^2)K_n(k_{3k}r)}{r},$$

$$S_{r_{1k}}^{(1)} = 2\xi k_{1k} K_n'(k_{1k}r)i, \quad S_{r_{12k}}^{(1)} = -\frac{\xi n K_n(k_{2k}r)i}{r}, \quad S_{r_{13k}}^{(1)} = -\xi^2 k_{3k}(1+m_{3k}^2)K_n'(k_{3k}r)i;$$

$$K_n'(k_{jk}r) = \frac{dK_n(k_{jk}r)}{d(k_{jk}r)}; \quad T_{ljk}^{(2)}, \quad S_{lmjk}^{(2)} \quad K_n\text{-ді } I_n\text{-ге ауыстырумен } T_{ljk}^{(1)}, \quad S_{lmjk}^{(1)} \text{ шығарылады.}$$

(7) немесе (8) сәйкес өрнектерді алмастырып, $e^{in\theta}$ -дегі қатарлардың коэффициенттерін теңестіре отырып, біз $a_{n1}, \dots, a_{n(6N+3)}$ коэффициенттерін табатын сызықтық алгебралық теңдеулердің шексіз жүйесін шығарамыз.

Ерікті кезеңдік жүктеме болған жағдайда, оны Фурье қатарына ыдыратып, қатардың әрбір құрамдас бөлігі үшін біз жоғарыда қарастырылған есепті шығара аламыз.

Нәтижелер және талқылау. Мысал ретінде, $\nu_1 = 0,25$, $\mu_1 = 4,0 \cdot 10^9$ Па, $\rho_1 = 2,6 \cdot 10^3$ кг/м³; $c_{s1} = 1240,35$ м/с сипаттамалары бар таужыныс массивінде үлкен тереңдікте орналасқан беттер радиустары $R_1 = 1,1$ м, $R_2 = 1$ м бетонды бір қабатты ($\nu_2 = 0,2$, $\mu_2 = 1,21 \cdot 10^{10}$ Па, $\rho_2 = 2,5 \cdot 10^3$ кг/м³; $c_{s2} = 2200$ м/с) цилиндрлік қабатты қарастырамыз. Тұрақты s жылдамдығымен қабықтың ішкі бетінде қозғалмалы координаттар жүйесінің басында қабықтың ішкі бетіне ең көп қысым жасайтын P_A амплитудасы бар осимметриялық қалыпты синусоидалы ($T = 2\pi$ м) жүктеме қозғалады ($\eta = 0$). Қабықтың массивпен байланысы қатты деп санаймыз.

1-кестеде жүктеменің әртүрлі қозғалыс жылдамдықта $\eta = 0$ жазықтағы массивтың ҚДК компонентінің сандық мәндері келтірілген.

1-кесте – $\eta = 0$ жазықтағы массивтың ҚДК компонентінің сандық мәндері

c, м/с	$u_{r1}^\circ, \text{ м}$		$\sigma_{\eta\eta}^\circ$		$\sigma_{\theta\theta}^\circ$	
	r/R_1		r/R_1		r/R_1	
	1,0	4,0	1,0	4,0	1,0	4,0
200	0,29	0,01	- 0,29	0,01	0,40	0,0
800	0,33	0,03	- 0,34	0,02	0,48	0,01

Кестеден жүктеме жылдамдығының жоғарылауымен массивтің ҚДК компонентінің мәндері ең жоғары қысымға ұшырайтын қабықпен бекітілген қуыстың беткі нүктелерінде жоғарлайды (бұл нүктелерде u_{r1} радиалды қозғалыстар, осьтік $|\sigma_{\eta\eta}|$ және тангенциалды $\sigma_{\theta\theta}$ қалыпты кернеулер максималды мәндерге ие). Қуыс бетінен алыстаған кезде қозғалатын жүктеменің массивке динамикалық әсер ету салдары төмендейді және осында қарастырылған $r/R_1 = 4,0$ кезінде жүктеме қозғалысының кез келген жылдамдығында айтарлықтай төмен маңызды болады.

Қорытынды. Қатаң математикалық [5–7] қойылымда және осыған ұқсас жұмыстардан айырмашылығы, серпімді кеңістіктегі дөңгелек цилиндрлік көп қабатты

қабыққа жылжымалы мезгілдік жүктеменің әсері туралы есептің аналитикалық шешімі шығарылды. Өзірленген есептеу әдістемесін тоннельдің қабатты (ерекше жағдайда, біртекті) қабығымен нығайтылған, сондай-ақ қабық (құбыржелісі) осі бойынша кезенді көлік жүктемелерінің әрекеті кезінде терең тұйықталған жерасты құбыржелісінің (қабатты немесе біртекті құрылымның) динамикалық күй-өзгерісін зерттеу кезінде қолдану үшін ұсынылады. Атап айтқанда, магистральдық жерасты мұнай құбыржелілерінің немесе газ құбыржелілерінің динамикасын зерттеу кезінде, онда жұмыс істеп тұрған сорғылардан немесе компрессорлардан импульсивті мерзімді бұзылулардың әсерінен ағындағы дыбыс қозғалысының жылдамдығымен таралатын қысымның мерзімді толқыны орнатылады. Шығарылған шешімді пайдалану кезінде таужыныс массивінің бір қабатты бетон қабығының КДК-сі оның әртүрлі жылдамдықтарында біркелкі қозғалатын оссимметриялық қалыпты синусоидалы жүктеме әсер еткенде зерттелді. Есептеу нәтижелерін талдаудан жүктеме жылдамдығының жоғарылауымен массивтің КДК компонентінің мәндері ең жоғары қысымға ұшырайтын қабықпен бекітілген қуыстың беткі нүктелерінде жоғарлайтыны (бұл нүктелерде u_r радиалды қозғалыстар, осьтік $|\sigma_{\eta\eta}|$ және тангенциалды $\sigma_{\theta\theta}$ қалыпты кернеулер максималды мәндерге ие) ілеседі. Қуыс бетінен алыстаған кезде қозғалатын жүктеменің массивке динамикалық әсер ету салдары төмендейді және осында қарастырылған $r/R_1 = 4,0$ кезінде жүктеме қозғалысының кез келген жылдамдығында айтарлықтай төмен маңызды болады. Осылайша, массивтің қоршаған динамикалық белсенді қабатының қалыңдығы қабықтың сыртқы бетінің үш радиусын құрайды. Яғни, тоннельдің $h \geq 4R_1$ орналасу тереңдігінде (мұндағы h – қабық осінен оған параллельді жер бетіне дейінгі қашықтық) оның есептік схемасын осы еңбекте сияқты серпімді кеңістікте орналасқан қабық түрінде қабылдауға болады.

ӘДЕБИЕТ

- 1 Пожуев В.И. Действие подвижной нагрузки на цилиндрическую оболочку в упругой среде // Строительная механика и расчет сооружений. – 1978. – № 1. – С. 44-48.
- 2 Пожуев В.И. Реакция цилиндрической оболочки с заполнителем на действие неосесимметричной подвижной нагрузки // Изв. АН СССР. МТТ. – 1978. – № 5. – С. 106-112.
- 3 Пожуев В.И. Влияние жесткости амортизирующего слоя на реакцию цилиндрической оболочки при движении осесимметричной нагрузки // Прикл. механика. – Киев, 1977. – Т. 13, № 9. – С. 33-39.
- 4 Пожуев В.И. Реакция трехслойной цилиндрической оболочки на действие подвижной нагрузки // Прикл. механика. – Киев, 1980. – Т. 16, № 1. – С. 32-39.
- 5 Украинаец В.Н. Численное исследование динамического поведения перегонного тоннеля метрополитена при действии транспортной нагрузки // Вестник Национальной инженерной академии РК. – 2016. – № 4. – С. 81-87.
- 6 Girnis S.R. Action of Moving Load on a Two-Layer Shell in Elastic Medium // XV International Scientific Conference “INTERAGROMASH 2022”. Lecture Notes in Networks and Systems. – Springer, Cham., 2023. – Vol. 574. – Pp. 2301-2311.
- 7 Отарбаев Ж.О. Влияние скорости бегущей в подкрепленном трехслойной оболочкой тоннеле периодической нагрузки на реакцию окружающего массива // Вестник Национальной инженерной академии РК. – 2018. – № 3. – С. 64-72.

- 8 Ержанов Ж.С., Айталиев Ш.М., Алексеева Л.А. Динамика тоннелей и подземных трубопроводов. – Алма-Ата : Наука, 1989. – 240 с.
9 Новацкий В. Теория упругости. – М. : Мир, 1975. – 872 с.

REFERENCES

- 1 Pozhuev V.I. Dejstvie podvizhnoj nagruzki na tsilindricheskuyu obolochku v uprugoj srede // Stroitel'naya mekhanika i raschet sooruzhenij. – 1978. – № 1. – S. 44-48.
2 Pozhuev V.I. Reaktsiya tsilindricheskoj obolochki s zapolnitelem na dejstvie neosesimmetrichnoj podvizhnoj nagruzki // Izv. AN SSSR. MTT. – 1978. – № 5. – S. 106-112.
3 Pozhuev V.I. Vliyanie zhestkosti amortiziruyushchego sloya na reaktsiyu tsilindricheskoj obolochki pri dvizhenii osesimmetrichnoj nagruzki // Prikl. mekhanika. – Kiev, 1977. – T. 13, № 9. – S. 33-39.
4 Pozhuev V.I. Reaktsiya trekhslojnoj tsilindricheskoj obolochki na dejstvie podvizhnoj nagruzki // Prikl. mekhanika. – Kiev, 1980. – T. 16, № 1. – S. 32-39.
5 Ukrainets V.N. Chislennoe issledovanie dinamicheskogo povedeniya peregonnogo tonnelya metropolitena pri dejstvii transportnoj nagruzki // Vestnik Natsionalnoj inzhenernoj akademii RK. – 2016. – № 4. – S. 81-87.
6 Girmis S.R. Action of Moving Load on a Two-Layer Shell in Elastic Medium // XV International Scientific Conference “INTERAGROMASH 2022”. Lecture Notes in Networks and Systems. – Springer, Cham., 2023. – Vol. 574. – Pp. 2301-2311.
7 Otarbaev ZH.O. Vliyanie skorosti begushchej v podkreplennom trekhslojnoj obdelkoj tonnelle periodicheskoj nagruzki na reaktsiyu okruzhayushchego massiva // Vestnik Natsionalnoj inzhenernoj akademii RK. – 2018. – № 3. – S. 64-72.
8 Erzhanov ZH.S., Ajtaliev SH.M., Alekseeva L.A. Dinamika tonnelej i podzemnykh truboprovodov. – Alma-Ata : Nauka, 1989. – 240 s.
9 Novatskij V. Teoriya uprugosti. – M. : Mir, 1975. – 872 s.

Ж. О. ОТАРБАЕВ¹, С. Р. ГИРНИС², К. Т. МАКАШЕВ², В. Т. СТАНЕВИЧ²

¹Национальная инженерная академия РК, Алматы, Казахстан;

²Торайгыров университет, Павлодар, Казахстан

ДИНАМИКА МНОГОСЛОЙНОЙ ОБОЛОЧКИ В УПРУГОМ МАССИВЕ ПОД ВОЗДЕЙСТВИЕМ ДВИЖУЩЕЙСЯ ПЕРИОДИЧЕСКОЙ НАГРУЗКИ

Решена задача о действии на внутреннюю поверхность бесконечно длинной многослойной круговой цилиндрической оболочки, равномерно движущейся вдоль ее образующей нагрузки, периодической по оси оболочки. Оболочка расположена в упругом пространстве (массиве), рассматриваемом в подвижной системе координат, связанной с нагрузкой. Движение массива и слоев оболочки описывается динамическими уравнениями теории упругости в потенциалах Ламе. Для решения задачи используется метод неполного разделения переменных. Потенциалы представляются в виде рядов Фурье – Бесселя, неизвестные коэффициенты которых находятся из граничных условий. В отличие от подобных работ по слоистым оболочкам, при решении задачи не используются приближенные уравнения классической теории оболочек для описания движения отдельных слоев рассматриваемой оболочки. Поэтому полученное решение значительно точнее. При использовании полученного решения исследовано напряженно-деформированное состояние (НДС) окру-

жаюущего однослойную бетонную оболочку породного массива при действии на нее равномерно движущейся осесимметричной нормальной синусоидальной нагрузки при разных ее скоростях. Из анализа результатов расчетов следует, что с увеличением скорости движения нагрузки значения максимальных радиальных перемещений, максимальных осевых и тангенциальных нормальных напряжений, возникающих в точках поверхности подкрепленной оболочкой полости, испытывающих наибольшее давление, возрастают. С удалением от поверхности полости эффект динамического воздействия движущейся нагрузки на массив снижается.

Ключевые слова: упругое пространство, массив, цилиндрическая оболочка, тоннель, трубопровод, подвижная периодическая нагрузка, скорость, перемещения, напряжения.

ZH. O. OTARBAEV¹, S. R. GIRNIS², K. T. MAKASHEV², V. T. STANEVICH²

¹National Engineering Academy of Kazakhstan, Almaty, Kazakhstan;

²Toraighyrov University, Pavlodar, Kazakhstan

THE DYNAMICS OF A MULTILAYER SHELL IN AN ELASTIC SPACE UNDER THE INFLUENCE OF A MOVING PERIODIC LOAD

The problem of the action on the inner surface of an infinitely long multilayer circular cylindrical shell, uniformly moving along its axis, has been solved. The load acting on the shell is periodic along the axis of the shell. The shell is located in an elastic space (medium) considered in a moving coordinate system linked to the load. The motion of the medium and shell layers is described by the dynamic equations of the theory of elasticity in the Lamé potentials. The method of partial separation of variables is used to solve this problem. The potentials are represented as Fourier-Bessel series, and the unknown coefficients are determined from the boundary conditions. Our approach differs from other studies dedicated to multilayer shells, which rely on approximate equations of classical shell theory to describe the motion of each layer when solving the problem. We have obtained an exact solution to the problem. By utilizing this solution, we examine the stress-strain state (SSS) of the homogeneous concrete shell encompassing a rock mass subjected to a uniformly moving axisymmetric sinusoidal load at various velocities. Analysing the computed outcomes reveals that as the load velocity escalates, the magnitudes of the maximum radial displacements, maximum axial stresses, and maximum tangential normal stresses intensify at the points on the surface of the strengthened shell cavity, enduring the greatest pressure. As the distance from the cavity surface augments, the influence of the dynamic impact caused by the moving load on the medium diminishes.

Key words: elastic space, medium, cylindrical shell, tunnel, pipeline, moving periodic load, displacement, stress.

M. K. Uandykova, L. M. Baitenova, S. E. Shchepetova, K. S. Aldazharov, A. D. Eleukulova, A. Dzh. Mailybayeva. Modular organization of a decision support system for managing an innovative economy 137

T. Shormanov, T. Mazakov Sh. Jomartova, M. Aliaskar, A. Mazakova, A. Zhaksymbet. Creation of a software and hardware complex for fingerprint identification 147

APPLIED MATHEMATICS

Zharbolov Alikhan. Along the path of the great Kaprekar: a-function, repunits and their properties 158

A. K. Kairakbaev, Z. S. Tutkusheva. On the properties of one auxiliary function for calculating the global extremum 178

T. Koshtybayev, S. Aliyev, T. Dikambai, M. Aliyeva. Mathematical identity of the laws of elastic deformations and hydrostatics 188

Zh. O. Otarbaev, S. R. Girnis, K. T. Makashev, V. T. Stanevich. The dynamics of a multilayer shell in an elastic space under the influence of a moving periodic load 196

U. K. Turusbekova, M. A. Bersugir. Investigation of the Silver–Pohlig–Hellman algorithm in discrete logarithm tasks 206

THE INFORMATION ABOUT AUTHORS..... 214

Редактор *М. Ахметова*
Верстка на компьютере *Е.В. Огурцовой*

Адрес редакции:
Национальная инженерная академия РК
050010, г. Алматы, ул. Богенбай батыра, 80
Тел. 8(727)-2915290

Подписано в печать 18.03.2024 г.
Гарнитура Таймс. Формат 70x100 ¹/₁₆.
Уч.-изд. л. 10,8. Тираж 1000 экз.

Отпечатано в типографии ТОО «Luxe Media Publishing»