

**ҚАЗАҚСТАН РЕСПУБЛИКАСЫНЫҢ  
ҒЫЛЫМ ЖӘНЕ ЖОҒАРЫ БІЛІМ МИНИСТРЛІГІ  
ТОРАЙҒЫРОВ УНИВЕРСИТЕТІ**

**МИНИСТЕРСТВО НАУКИ И ВЫСШЕГО ОБРАЗОВАНИЯ  
РЕСПУБЛИКИ КАЗАХСТАН  
ТОРАЙҒЫРОВ УНИВЕРСИТЕТ**

**«XIV ТОРАЙҒЫРОВ ОҚУЛАРЫ» АТТЫ  
ХАЛЫҚАРАЛЫҚ ҒЫЛЫМИ-ТӘЖІРИБЕЛІК  
КОНФЕРЕНЦИЯСЫНЫҢ  
МАТЕРИАЛДАРЫ**

**МАТЕРИАЛЫ  
МЕЖДУНАРОДНОЙ  
НАУЧНО-ПРАКТИЧЕСКОЙ КОНФЕРЕНЦИИ  
«XIV ТОРАЙҒЫРОВСКИЕ ЧТЕНИЯ»**

**2 ТОМ**

**ПАВЛОДАР  
2022**

ӘОЖ 001  
КБЖ 72  
0-59

**Редакция алқасының бас редакторы:**

Садықов Е. Т., э.ғ.д., профессор, «Торайғыров университеті» КеАҚ  
Басқарма Төрағасы – Ректор

**Жауапты редактор:**

Ержанов Н. Т., б.ғ.д., профессор, «Торайғыров университеті» КеАҚ  
ғылыми жұмыс және халықаралық ынтымақтастық жөніндегі Басқарма  
мүшесі-проректоры

**Редакция алқасының мүшелері:**

Қрықбаева М. С., Исенова Б. К., Омарова А. Р., Ибраева А. Д.

**Жауапты хатшылар:**

Акимбекова Н. Ж., Исақова З. С., Мажитова А. Е., Зарипов Р. Ю.,  
Кайниденов Н. Н., Сағындық Ә. Б., Қуанышева Р. С.

«XIV Торайғыров оқулары»: Халықаралық ғылыми-тәжірибелік  
конференциясының материалдары. – Павлодар: Торайғыров  
университеті, 2022.

ISBN 978-601-345-331-6 (жалпы)  
Т. 2 «Студенттер». – 2022. – 465 б.  
ISBN 978-601-345-331-6

«XIV Торайғыров оқулары» атты халықаралық ғылыми-тәжірибелік  
конференциясының (28 қазан 2022 жыл) жинағында келесі ғылыми  
бағыттар бойынша ұсынылған мақалалар енгізілген: Жаратылыстану  
ғылымдары, Гуманитарлық және әлеуметтік ғылымдар, Экономика және  
құқық, Инженерия, Ауыл шаруашылық ғылымдары, Энергетика және  
Компьютерлік ғылымдар.

Жинақ көпшілік оқырманға арналады.  
Мақала мазмұнына автор жауапты.

ӘОЖ 001  
КБЖ 72

ISBN  
ISBN

(Т. 2)  
(жалпы)

© Торайғыров университеті, 2022

**1 Секция. Жаратылыстану ғылымдары**  
**1 Секция. Естественные науки**

**1.1 Биология мен экологияның өзекті мәселелері**  
**1.1 Актуальные проблемы биологии и экологии**

**ӨРТТЕРДІҢ АЛДЫН АЛУДАҒЫ АЭРОҒАРЫШТЫҚ**  
**МОНИТОРИНГТІҢ РӨЛІ, ОЛАРДЫ БОЛЖАУ**

БАКИБАЕВА З. А.  
студент, Торайғыров университеті, Павлодар қ.  
БАЙТЕМИРОВА А. К.  
оқытушы, Торайғыров университеті, Павлодар қ.

Климаттың өзгеруіне байланысты табиғи апаттар, соның ішінде орман және дала өрттері жыл сайын экспоненциалды түрде артып келеді. Олар халық шаруашылығына зиян келтіреді, аймақ экологиясының бұзылуына, экономикалық дағдарысқа, адамдардың өліміне әкеледі. Соңғы жылдары өрт статистикасы үрей тудырады, мысалы, 2020 жылы Австралиядағы өрттердің салдарынан 8,5 миллион гектардан астам орман өртенді, ұзаққа созылған құрғақшылықтың салдарынан Ресей Федерациясының кейбір облыстары мен аудандарында күрделі өрт жағдайы пайда болды. 2010 жылғы сегізінші қыркүйекте Павлодар облысында орман өрті кезінде жеті адам қаза тапты. Қатты желдің салдарынан өрт Ресей-Қазақстан шекарасынан өтіп, Алтай өлкесі мен Новосибирск облысы бойынша тарала бастады. 2018 жылы Шығыс Қазақстан облысында 300 гектарға жуық жер өртенді. Бұл өрт соңғы 15 жыл ішіндегі ең ауқымды апат болып танылды – 20 адам және 2,3 мыңға жуық мал қырылды. Жақында Қостанай облысындағы өрт табиғи апаттың ең ауқымдысына айналды, бірнеше ауылдың тұрғындары зардап шекті, өрт адамдардың қаза болуына әкелді, өңірдің флорасы мен фаунасына елеулі залал келтірді. ҚР ТЖМ деректері бойынша өрт аумағы 43 мың гектардан асты. Орман және ландшафт өрттерін байқаумен және сөндірумен «Қазавиаорманқорғау» мемлекеттік кәсіпорны айналысады. Авиациялық өртке қарсы қызмет құрамына десантшылар-өрт сөндірушілер, ұшқыш-бақылаушылар, әуедегі өрт сөндіру командалары мен топтарының нұсқаушылары кіреді.



Рисунок 4 – Интерактивный электрифицированный 3Dмакет-тренажёр «Станция и участок перегона с автоматической блокировкой»

Технологическая поддержка преподавателей и обучающихся осуществляется через предоставление компьютерной техники, аудиторий с мультимедийным оборудованием, компьютерных классов, оказание технической помощи в оформлении электронных учебников, тестовых заданий, заполнения электронного УМК.

Высокая скорость подключения к интернету и использование новых технологий обеспечило регулярное проведение интерактивных онлайн-уроков, конференций и выступлений.

Итак, анализ результатов исследования подтвердил цель статьи, что применение в педагогической деятельности инновационных технологий и методов, которые способствуют повышению качества подготовки студентов в колледже.

Таким образом, использование в педагогической деятельности инновационных технологий, методов обучения и контроля способствует развитию личности каждого студента колледжа, формируя его профессиональную направленность, творческую активность, креативность, самостоятельность, инициативность, мобильность. Эти качества необходимы каждому специалисту, чтобы быть востребованным на рынке труда.

#### ЛИТЕРАТУРА

1 Aliya Mombek, Sholpan Kulmanova, Aigul Iskakova, Galina Kolesnikova, Indira Bukharbaeva and Tatyana Kolupaiko. (2017). On cultivating leadership qualities in future pedagogues during the process of building their professional competencies in higher education institution. *Man In India*, 97 (6), 345-357.

2 Torkhova, A.V. (2006). Variative plurality as the basis of the vocational teacher training. *High Education Today*, 1: 57-59.

3 Onalbek, Zh. K., Grinshkun, V. V., Omarov, B. S., Abuseytov, B. Z., Makhambet, E. T., Kendzhaeva, B. B. (2013). The main Systems and Types of Forming of Future Teacher - Trainers' Professional Competence. *Life Sci J*, 10(4), 2397-2400.

4 Sakenov, D. Zh., Kushnir, Y. V., Shnaider, Y., Abdulkhamidova, D. Zh. (2012). Preparation of Students of Higher Education Institution for Professional Activity in the Course of Studying of Pedagogical Disciplines. *World Applied Sciences Journal*, 19(10), 1431-1436.

5 Henner, E. K. (2004). Information and communication competence of the teacher: the structure, requirements and measurement system. *Computer science and education*, 12, pp. 5-9.

6 Kramsch, C. (2006). From Communicative Competence to Symbolic Competence. *The Modern Language Journal*, 90(2), 249-252.

#### АУЫЛДАҒЫ НАРЫҚТЫҚ ӨЗГЕРІСТЕРДІ ЖҮЗЕГЕ АСЫРУ ЖОЛДАРЫ

НҰРФАЛИЕВА А. А.

э.ғ.к., Торайғыров университеті, г. Павлодар қ.

МУРИТОВА А. А., МУРИТОВА А. А.

студенттер, Торайғыров университеті, Павлодар қ.

Бұл жұмыста экономиканың қазіргі даму кезеңінде әрбір аймақтың мүмкіндігі мен ерекшелігіне байланысты нақты экономикалық мәселелерді дифференциалды тәсілмен шешуі қарастырылды.

В этой работе рассказывается что экономическая роль и значимость социальной инфраструктуры определяют особую необходимость всемерного совершенствования управления данной сферой на уровне каждого региона.

The article is devoted to the problems of region economics functioning, connected with the rational development of social and industrial infrastructure having an effect on the investment attraction, production efficiency and quality of life of the population

Ауылдағы нарықтық өзгерістерді жүзеге асыру жылдарында жинақталған әлеуметтік шығындар жиынтығы реформалардың одан

әрі алға басуына кедергі болып, тұтас алғанда ел экономикасының қарқынды өсуі мен дамуын тежеуде .

Еліміздің агроөнеркәсіптік кешенінде бұрынғы кезде басым болған мемлекеттік меншіктің орнына жеке меншік нысандарына негізделген ұйымдық-құқықтық құрылымдар қалыптасты. Алайда аграрлық реформаға байланысты атқарылған шаралардың жүйесіздігінен одан күткен әлеуметтік-экономикалық тиімділікке әлі де болса қол жеткен жоқ.

Материалдық-техникалық базаның нашарлауы, агробизнесінің нарықтық инфрақұрылымының қалыптасу қарқыны төмен болуының салдарынан ауыл шаруашылығы өндірісінің тиімділігін арттыруда түбегейлі өзгерістер жүзеге аспай отыр, бұл ауыл шаруашылығы тауар өндірушілерінің кірісінің артуына толық мүмкіндік бермейді, ауыл тұрғындарының өмір сүру деңгейі мен сапасына кері әсерін тигізеді.

Өткен тәуелсіздік кезеңінде Қазақстанның экономикалық және қоғамдық өмірінің барлық салаларында түбегейлі өзгерістер болды. Шаруашылықты жүргізудің нарықтық жүйесі қалыптасу кезеңінде мемлекеттің қоғамдық-саяси ұстанымдары жаңарды, еліміз әріптестік пен өзара әрекеттестіктің халықаралық ықпалдастығына бағыт алды.

Тұтас қоғамның, соның ішінде ауылдық жерлерді қоныстанған тұрғындардың әлеуметтік-экономикалық дамуы қоғамның алуан түрлі қажеттіліктерін қанағаттандыру жүйесінің қызметіне байланысты. Халықтың өмір сүру деңгейі мен оның сапасына елдің тұрғын үймен, білім беру, денсаулық сақтау, сауда, көлік, мәдени қызмет көрсетумен қамтамасыз етілу деңгейі тікелей әсер етеді. Әлеуметтік инфрақұрылым өндірістің ұдайы дамуын қамтамасыз етуге қолайлы жағдай туғызады, соның нәтижесінде еңбек өнімділігін жоғарылатуға, өнім шығару көлемін арттыруға мүмкіндіктер туады.

Аграрлық саланың ғылыми ұйымдары 042 «Агроөнеркәсіп кешені саласындағы қолданбалы ғылыми зерттеулер» атты төрт құрамдастан тұратын ғылыми-зерттеу жұмыстарын жүзеге асырады. Олардың біреуі бойынша ауыл шаруашылығы мен инновация енгізу саласындағы ғылыми зерттеулерді қаржыландырудың инновациялық механизмі енгізіледі, сондай-ақ ауыл шаруашылығы білімін таратып, жіберетін үйлесімді жүйесі құрылады. Қолданбалы зерттеулерді дамытуға және білімді таратып, жіберу жүйесіне жалпы сомасы 10,95 млрд теңгені құрайтын 700 грант бөлінеді.

Осы Жобаны ауыл шаруашылығы кәсіпорындары, фермерлік шаруашылықтар, үй шаруашылықтары, село кәсіпкерлері мен өндешуі компаниялар, ғылыми мекемелер мен жалпы барлық тұтынушылар тиімді пайдаланатын болады.

Өз кезегінде ғылыми әзірлемелерді пайдаланып, жаңа технологияларды енгізу үшін, біріншіден, шаруа олар жөнінде білуі, екіншіден, оларды пайдалану білуі, яғни өзінің ақпаратпен таныс болуы мен білімін арттыруға тиіс.

Селолық аумақтарды дамытудың мемлекеттік саясатында екі көзқарас үйлеседі. Біріншіден, Бағдарламаның село экономикасының дамуының келешегімен байланысы. Екіншіден, барлық 7 6660 бірлік село мекенінің 7 1193 869 адамын бағдарламалық іс-шаралармен қамту.

Агроөнеркәсіп кешені мен селолық аумақтарды нормативтік-әдістемелік қамтамасыз ету үшін уәкілетті мемлекеттік орган стандарттар, нормативтер мен нұсқаулықтар, әдістемелік пен ұсынымдар шығарады.

Селода ақпараттық-консультациялық қызметтер нарығын 2018 жылы құрылған «Қазагроменаркетинг» АҚ дамытады. Аталған акционерлік қоғамның алдына аграрлық нарыққа қатысушыларды талдамалы және маркетингтік ақпаратпен жедел қамтамасыз ету міндеті қойылды. Осы міндетті шешу үшін АҚ облыстарда өкілдіктер мен аудандарда селолық ақпараттық-консультациялық орталықтар желісін құруға кірісті. Бүгінгі таңда 14 облыстық өкілдік пен 161 ақпараттық-консультациялық орталық ашылып жұмыс істейді. Қазақстанның орасан зор көлемінде біршама аз халықтың орналасқан селолық инфрақұрылымында жол желісі ерекше рөл атқарады. Жолдар желісінің дамымау салдарынан селолық өнім өндірушінің көлік шығыны көбейеді, өнімді ұзақ уақыт бойы тасымалдау салдарынан оның сапасы нашарлайды. Сонымен бірге бірқатар шаруашылықтар қыста қардың қалың басуы, көктемгі лайсаң сияқты ауа-райы жағдайына байланысты жылдың айтарлықтай өнім өткізу мен сату нарықтарына, медициналық және мәдениет мекемелеріне жете алмайды. Мемлекеттік қаражат тапшылығы сезілетін Ресейде мемлекет пен қаржыны бөліп төлейтін шаруалар үлестік қатысып қаржыландыратын арнайы мамандандырылған жол ұйымдарын құрып мәселенің шешімін тапты.

Көрсетілетін әлеуметтік қызметтердің көлемі мен сапасы да, сонымен бірге олардың құны мен халықтың кірісіне байланысты сол қызметтердің қол жеткізілімдігі денсаулық сақтаудың, білім берудің

және әлеуметтік саланың басқа да салаларының даму дәрежесі мен осы орайда қолданылатын қаржы механизмінің даму дәрежесіне байланысты болады. Сол немесе басқа елдегі әлеуметтік ортаның дамуы, ең алдымен, мемлекеттің білім мен денсаулық сақтауға жұмсайтын шығын көлемінен анықталады. Қазақстанда осы шығын ЖІӨ-дің 5-6 %-ды құраса, көптеген дамыған елдерде осы көрсеткіш 10 %-дан асады екен.

Осыған орай агроөнеркәсіп кешенін даму қарқынын жақсарту мақсатында АӨК-де электрондық сауда жүйесін енгізу керек.

Электрондық сауда-саттық жүйесі деп ЭСЖ-ге қатысушыларға тауарлармен және қызметтермен сауда-саттық операцияларын нақты уақыт режимінде (on-line), сондай-ақ үйлесімді режимде (on-line + off-line) жүргізуге мүмкіндік беретін, сонымен бірге сауда-саттық қызметінің, кез-келген уақыт кезеңінде жүргізілген сауда операциялары, сатып алу мен сату ұсыныстарының қарқынын талдауға, жүйеге барлық қатысушылардың нақты уақыттағы сауда операцияларының нәтижелерін қарауға, сондай-ақ ЭСЖ-дің белгіленген ақпараттық ресурстары мен ҚР АШМ-ның ЭСЖ-мен байланысты басқа ақпараттық жүйелеріне қол жеткізуге мүмкіндік беретін автоматтандырылған ақпараттық жүйе болып табылады. Жүйе республикалық және жергілікті маңыздағы атқарушы билік органдарына тауар, қызмет және жұмыс сатып алуға арналған сауда-саттық өткізу шарттары жөнінде ақпаратты интерактивтік режимде жариялауға мүмкіндік береді. Экономикалық қызметтің субъектілері сауда-саттық өткізу шарттары жөнінде жарияланған ақпаратты ұдайы жедел қол жеткізу режимінде қарауға, сондай-ақ нақты сауда-саттыққа қатысуға өз өтініштерін беруге және ұсынылатын тауар, жұмыс пен қызмет жөніндегі қажетті ақпаратты қарауға мүмкіндік алады.

Электрондық сауда жүйесі:

- ішкі және сыртқы нарықтарда ауыл шаруашылығы тауарлары мен қызметтерін жылжытқанда жеткізушілердің, тапсырысшылар мен мемлекеттік органдардың өзара қарым-қатынастарының тиімділігін арттыру;

- жүйені барлық пайдаланушылар үшін сауда жасау үшін қолайлы жағдай жасап, тең мүмкіндіктер беру;

- сатылатын ауыл шаруашылығы өнімінің мөлшерін арттырып, олардың түрлерін көбейту;

- сауда-саттықтың дайындық кезеңін жүргізудің рәсімдерін оңайлату, жұмсалатын шығынды қысқарту;

- жүйеге қатысушылардың жұмысының тиімділігін операцияларды ресмилендіру мен автоматтандырудың арқасында арттыру;

- жеткізушілер үшін ашық бәсекелестік ортасын құру (осы мүмкіндік оларға бәсекелестер қарайтын ұсыныстардың құпиялығын қамтамасыз ете отырып, басқа жеткізушілер ұсынатын бағаларды білуге мүмкіндік береді);

- тауарлық-қаржы айналымына қызмет көрсетудің құнын төмендету, Ауыл мен селоның инфрақұрылымын инновациялық жағдайда дамытудың құрамдас бөлігі ауылдық аудандардың біртіндеп жергілікті басқару жүйесіне көшуі. Осыған орай, ауылдық аумақтардың аграрлық саласын инновациялық жолмен дамытудың тұрақты көздерінің бірі облыстық бюджеттік қаржыландыру. Оның негізгі бағыттары: ауыл шаруашылығы тауар өндірушілерін қайтарымсыз қаржылық қолдау, шаруа (фермер) қожалықтарының әлеуметтік-тұрмыстық жағдайын жақсартуға жәрдем жасау, мал шаруашылығын дамытуына баса назар аударту, сонымен қатар маркетингтік қызметтің ақпараттық жүйесін дамыту.

Жергілікті басқаруды өндіріске енгізудің негізгі шарты бұл электрондық әдіске көшу. Электрондық жүйені сауда қызметінде пайдаланудың негізгі бағыттары мына төмендегідей (1-кесте).

Сонымен, келешек жылдарда нарықтық қатынастардың онан әрі нығаюы жағдайында ауылдық аудандарда өңірлік және өңір аралық маңыздағы әлеуметтік инфрақұрылым ойдағыдай қалыптастыралытын болады, осының арқасында елді қоныстарға әлеуметтік және инженерлік сала дамиды, демек халықтың тұрмыс деңгейі көтеріліп, ауыл мен селода қалыпты өмір сүру қалыптасады.

Пайдаланушылар электрондық сауда-саттық жүйесіне Интернеттің ақпараттық-телекоммуникациялық желісі арқылы қосыла алады. Интернетті кез-келген пайдаланушы Жүйенің веб-сайтын ашып, өзін қызықтыратын бүкіл құжаттаманы қарауға, танысу мен оқыту режимінде сынақ саудаға қатысып, Жүйенің on-line форумында туындаған мәселелерді талқылауға, интерактивтік тіркеу нысанын толтырып, Жүйеде тіркелуге, сауда-саттық қатысу үшін қажет бағдарламалық қамтамасыздандыруды көшіріп алуына болады.

## I–кесте – Электрондық сауда жүйесін енгізу кезеңдері

Кезеңнің атауы	Қажетті іс-шаралар, кезеңнің жалпы сипаттамасы
Техникалық жобалар (ТЖ) жасау	жұмыстың көлемін, орындалу мерзімін нақтылау ТЖ материалдары жұмыстарды жоспарлау мен құжаттандыруда пайдаланылады.
Жұмыстарды жоспарлау	жұмыстардың тізбесі: үйлестіру, тестілеу, қабылдау және т.б. жұмыстардың орындалу мерзімін анықтау.
Негізгі анықтамалықтарды толтыру	кезеңдердің ерекшеліктері: ақпаратты орталықтан енгізуді қажет етеді; жүйенің жұмыс істеуі үшін қажет болып табылады Іске асыру тәсілдері: деректерді айырбастау мүмкіндігі; пайдаланушылардың (операторлардың) деректерді колмен енгізуі
Үйлестіру, тестілеу, қабылдау	алдын-ала даярлықтан өтуге байланысты регламенттер, ТТ, ТЖ, ЖЖ); Жүйені қажетті пысықтаудан анықтау
Қызметкерлерді даярлау	әкімшілерді оқыту («Қазагромеркетинг» АҚ мен ҚР ауыл шаруашылығы мамандары тобын Жүйеге әкімшілік етуге оқыту) және Жүйені пайдаланушыларды («ҚазАгромеркетинг» АҚ өңірлік жүйесі, ҚР АШМ-нің аумақтық басқармалары, АӨК-тің басқа қатысушылары) оқыту; қамтамасыздандырудың тиісінше жұмыс істеу қабілетін тексеру.
Тәжірибелік пайдалану	ескертпелердің (ұсыныстардың) соңғы тізімін қалыптастыру, үйлестіру, тестілеу мен қабылдау жөніндегі соңғы жұмыстарды жоспарлау мен оларды орындау.
Құжаттандыру	жүйенің әкімшілері мен оны пайдаланушыларға арналған нұсқаулықтарды рәсімдеу; жүйе ауқымында бөлімшелердің өзара ықпалдасу регламенттерін әзірлеу; техникалық құжаттаманы пысықтау; басқа құжаттарды қалыптастыру.
Жүйені өнеркәсіптік пайдалануға беру	аграрлық сектор кәсіпорындарының арасында PR-шара жүргізу; интернет желісінде «Жүйені баршаға көрсету»; АӨК ірі компаниялары Жүйенің бета-тестер ретінде тарту; жүйені көбейту (бағдарламалық қамтамасыздандырудың дистрибутивтерін пайдаланушылардың арасында тарату).
Жүйенің жұмыс істеуін талдау (жобадан кейін зерттеу)	жүйенің жұмысын тексеру; сынақ үдерісінде анықталған ескертпелерді жою және жүйені жобалық және пайдалану құжаттамасына сынау хаттамасына сәйкес тиісті өзгерістер енгізу.
Жобаны аяқтау	жүйені 1 жыл бойы кепілдік қызмет көрсету кезінде өзгеріс, бағдарламалық кодтың қателері пайда болған жағдайда оларды түзету. Жүйені «Қазагромеркетинг» АҚ өңірлік жүйесі арқылы енгізу (республика-облыс-аудан). Лицензия алу қажет емес.

Сонымен бірге Жүйеге қатысушыларға нормативтік мәселелер бойынша ақпаратпен қамтамасыз ету, Жүйенің функционалдық бөлігі толтырылған жаңалықтарды ұсыну, қарастырылған, жүйедегі ақпараттың маңыздылығы қамтамасыз етіліп, барлық жаңалықтар мен оқиғалар Жүйенің веб-сайтында орналастырылған. Электрондық сауда жүйесінде сауда менеджерлері, өндірістік компаниялар, фермерлік және шаруа қожалықтары, өзге өндірушілермен делдалдар, сондай-ақ ауыл шаруашылығы өнімі мен өзге қосалқы қызметтерді сатып алушылар, яғни аграрлық сектордың ЭСЖ-не барлық қатысушылар ақпаратты күнделікті жаңартып, осы деректердің шынайылығын қамтамасыз етіп отырады. Сөйтіп, ЭСЖ енгізілген жағдайда экономиканың аграрлық секторында сауда операцияларын ұйымдастырудың электрондық нарығы құрылатын болады.

Ұйым ауқымында және электрондық сауда-саттық ұйымдастыруда жинақталатын ақпарат жедел мониторингті жүзеге асырып, ішкі және сыртқы аграрлық нарықтардың жәй-күйі мен ондағы өзгерістерді талдау, сондай-ақ ауыл шаруашылығы өнімінің, қосалқы тауарлар мен қызметтердің уақытылы жеткізілуі мен олардың сапасын қажетті бақылауды қамтамасыз ету үшін пайдаланылатын болады.

Қазіргі уақытта аграрлық секторда ауыл шаруашылығы тауарларын өндірушілердің төлемге қабілеттілігінің төмен болуына және осы салада білікті мамандардың аз болуына байланысты консалтингтік қызметтер көрсету осы қызметтер нарығы ешкімді қызықтыра алмаған соң дамымаған. Сөйтсе де ауыл шаруашылығы өнімі мен оның өңделген өнімдерін дайындау, сатып алу мен өткізудің жолға қойылған жүйесінің болмауының салдарынан маркетингтік және басқа да консалтингтік қызметтерге сұраныс көп. Сонымен бірге селода экономикалық өсу мен кедейшілікпен күрестің маңызды факторы болып табылатын шағын бизнесті дамыту үшін халық үшін бизнесті ұйымдастыру мен оны жүргізу идеясын қалыптастыру мен іске асыру, сондай-ақ бизнесті жоспарлау мәселесі бойынша оқыту қызметтерінің аясын кеңейту қажет.

Қазақстан Республикасы әлеуметтік инфрақұрылымдық саласын инновациялық даму кезеңінде жетілдірудің келесідей алғышарттарын атап көрсетуге болады: әлемдік ғылыми-техникалық бірлестік жағдайында еліміз экономикасына интеграцияның ауадай қажеттілігі; қызмет көрсету саласын жедел дамыту мақсатында жаңа ақпараттық технологияларды ендіру мүмкіндігі; әлеуметтік

инфрақұрылым саласын ырықтандыру. Қазақстанның Кеден Одағына қазірдің өзінде, ал кейіннен Дүниежүзілік Сауда Ұйымына (ДСҰ) кіруінің алғы шарттарының бірі екенін қарастырылуы; республиканың ауыл шаруашылығы саласын, оның әрі дамуында шетелдік инвесторлардың көп қаржы құюға ниеттілігін тиімді пайдалану.

#### ӘДЕБИЕТТЕР

1 Вишняков, Я. Д. Экологически ориентированное развитие агропромышленных предприятий и повышение квалификации кадров в области агроэкологического менеджмента / Я. Д. Вишняков, С. П. Киселева, Л. В. Маколова, В. В. Фам, Х. Т. У // Менеджмент. -2019. - № 2. – С. 24–32.

2 Қазақстан Республикасының 2002 жылғы 13 шілдедегі «Иновациялық қызметті туралы» заңы // www.government.kz

3 Нұрғалиева А. А. Ауылдық аудандарда әлеуметтік инфрақұрылымды дамытудың экономикалық механизмі // диссертация. – Алматы, 2010.

4.Нурғалиева А. А, Rakhimova, S., Goncharenko, L., Sybachin, S., ...Kunanbayeva, K., Zayed, N.M. An empirical analysis on the formation of modern structure of the national economy using digital technology // Academy of Strategic Management Journalthis link is disabled, 2021, 20(1), стр. 1–15

5 Нурғалиева А. А. Кәсіпорын қызметін жоспарлау учебное пособия // «Экономика» баспасы» Алматы; 2021, ISBN 978-601-225-794-6

#### **ПРОБЛЕМА ФОРМИРОВАНИЯ УЧЕБНЫХ ИНТЕРЕСОВ И ПОЛОЖИТЕЛЬНОГО ОТНОШЕНИЯ К УЧЕБНОЙ РАБОТЕ МЛАДШИХ ШКОЛЬНИКОВ**

АХМЕТОВА Т. С.

Магистр гуманитарных наук

Педагог, Павлодарский технологический колледж

ЧЕРЕПКОВА А.

гр. П-021, Павлодарский технологический колледж

К одной из важных задач современного образования относится формирование и развитие личности как субъекта деятельности,

постепенный переход от воспитания к самообразованию и самовоспитанию.

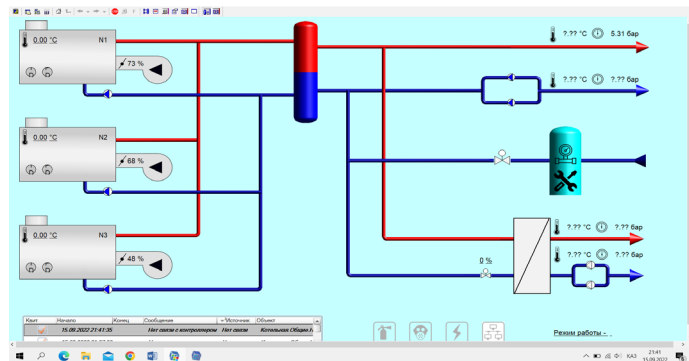
Все большая потребность как общества в целом, так и отдельно гражданина становится его самообразование. Главную, существенную роль, прежде всего, тут отводится начальной школе, так как именно в младшем школьном возрасте могут быть заложены основы познавательных навыков и умений, и именно в этом возрасте развиваться начинают социальные приоритеты личности.

Младший школьный возраст характеризуется развитием важных психических процессов: восприятия, мышления, развитие и формирование речи, внимания, памяти, которые начинают приобретать опосредованный характер, становятся осознанными и свободными. Это переходный период, когда ребенок сочетает в себе черты дошкольного детства с особенностями школьника [1, с. 18]. Эти качества используются в его поведении и сознании в виде сложных и противоречивых сообщений. Как переходное состояние, младший школьный возраст отличается скрытыми возможностями развития, которые важно своевременно выявить и развить.

Организация учебной деятельности как один из путей формирования мотивации.

Содержание учебного материала усваивается учащимися в процессе учебной деятельности. От того, какова эта деятельность, из каких учебных действий она состоит, как эти части между собой соотносятся, то есть какова структура учебной деятельности, – от всего этого во многом зависит результат обучения, его развивающая и воспитывающая роль. Отношение детей к собственной деятельности определяется в значительной степени тем, как учитель организует их учебную деятельность, какова её структура и характер [2, с. 154].

Анализ школьной практики показывает, что интерес к учебе у многих детей угасает уже в начальных классах, что приводит к снижению эффективности обучения. Дети не внимательны на уроках, шумят, не следят за тем, что говорит учитель, не прилагают достаточных усилий для выполнения заданий, любой ценой стремятся получать хорошие отметки или, наоборот, становятся равнодушными к собственным учебным результатам. Чем старше становится ученик, тем больше у него проблем, связанных с нежеланием учиться. Стандартным способом является попытка



4-сурет – жылу тарату жүйесінің ақтық мәресі

Осындай автоматтандырылған жүйе арқылы адам баласы өндірістік бағдарламалаудың қандай жолмен іске асқандығын біліп отырады. Бастапқыда мұндай жүйені құру міндеті осы жылумен қамту үшін жоғарғы деңгей жүйесін құруында жатқан еді. Қуанышқа орай, бұл міндет орындалды.

Жоғарыда айтылған сөздердің барлығын ой елегінен өткізіп, осындай қорытындыға келуге болады: SCADA жүйелерімен қамтамасыз етілген адам-машина интерфейсінің бірлесуі, экранда ұсынылған ақпараттың толықтығы мен көрінуі, кеңестер мен анықтамалық жүйені пайдалану ыңғайлылығы және т.б. - диспетчердің жүйемен өзара әрекеттесу тиімділігін арттырады және басқару кезінде оның маңызды қателіктерін барынша төмендетеді.

#### ӘДЕБИЕТТЕР

- 1 Ямолдинов Д. Н., Кангин М. В. Разработка SCADA систем: әдістемелік нұсқаулық.– Инфа инженерия, 2019. – 8 б.
- 2 Герасимов А.В. Проектирование АСУТП с использованием SCADA систем: учебное пособие. – Книту, 2014. – 19 б.
- 3 SCADA система.[электрондық ресурс] – URL: [https://studentlib.com/referat-4146-scada\\_sistema.html](https://studentlib.com/referat-4146-scada_sistema.html) [сайтқа жарияланған күні 10.11.2021]
- 4 О системе SCADA [электрондық ресурс] – URL: <https://www.tadviser.ru/index.php> [сайтқа жарияланған күні 09.03.2019]

#### Мазмұны

- 1 Секция. Жаратылыстану ғылымдары
- 1 Секция. Естественные науки

- 1.1 Биология мен экологияның өзекті мәселелері
- 1.1 Актуальные проблемы биологии и экологии

**Бакибаева З. А., Байтемирова А. К.**

Өрттердің алдын алудағы аэроғарыштық мониторингтің рөлі, оларды болжау .....

3

**Бекбол А. Б., Хуанш Б.**

Көздің оптикалық жүйесі, көру ақаулары .....

7

**Даулбаев А. Р., Жанбырбаев О. Б., Заиров М. Н.**

Экодорога в современном веке .....

12

**Пичугина В. В., Уалиева Р. М.**

Мониторинг фитофагов яровой пшеницы основных районов зерносеяния Павлодарской области .....

18

**Сматкызы А., Буркитбаева У. Д.**

Павлодар облысының ауыз сумен қамтамасыз етілу мәселесі .....

24

- 1.2 Химия және химия саласының қазіргі жағдайы
- 1.2 Современное состояние химии и химической отрасли

**Касанова А. Ж., Сагитова Ж. Д., Жумабекова М. Б.**

Восстановление гетероциклических соединений. Восстановление нитропиразола и нитроимидазола .....

27

**Krasilnikova A. S., Kasanova A. Zh.**

Neodimium-containing metal-organic frameworks: synthesis and properties 32

**Маусумбаев С. С., Лахонин Д. М.**

Асфальтобетон с использованием бутилкаучуковых отходов .....

38

- 1.3 Географиялық зерттеулердің қазіргі аспектілері
- 1.3 Современные аспекты географических исследований

**Токтарбекова А. Б., Бакытова, А. Ұзақбай, Н. Рашитова Н.**

Қазіргі географиялық зерттеулердің негізгі бағыттары мен әдістері .....

44

- 1.4 Туризм ел дамуындағы перспективтік салалардың бірі ретінде
- 1.4 Туризм как одна из перспективных отраслей в развитии страны



Кабулова П. М., Адамова Д. Т. Туризм в Казахстане.....	49
Стрельба Л. Н., Резник М. А. «Все включены» – доступность инклюзивной туристической среды .....	55
<b>1.5 Қәсіпорындардағы өнеркәсіптік қауіпсіздік</b> <b>1.5 Промышленная безопасность на предприятии</b>	
Ибраев А. С. Жизнь и здоровье превыше всего.....	62
<b>2 Секция. Гуманитарлық және әлеуметтік ғылымдар</b> <b>2 Секция. Гуманитарные и социальные науки</b>	
<b>2.1 Филологияның өзекті мәселелері</b> <b>2.1 Актуальные проблемы филологии</b>	
Цветкова А. Д., Ахменова А. Е. Морфология и исторические корни казахских волшебных сказок.....	67
Багдатова А. А., Ислям К. С. Расин мен Корнельдің француз классикалық трагедия жанрына қосқан үлесі.....	72
Пиговаева Н. Ю., Болганская Е. С. Особенности обучения второму иностранному языку студентов языковых специальностей.....	80
Цветкова А. Д., Шандыбасова А. С. Типологические сходства и различия казахских и русских колыбельных песен .....	84
Цветкова А. Д., Шевченко Т.О. Поэзия пестования как средство народной педагогики .....	89
<b>2.2 Тарих, археология және этнографияның өзекті мәселелері</b> <b>2.2 Актуальные вопросы истории, археологии и этнографии</b>	
Каратаев А. А., Зелинская И. И., Анафина Н. К. Всеобщность философии .....	95
Картунов Б. П., Тортаева А. К. Актуальные проблемы истории, археологии и этнографии .....	110
Mukanova Z. A., Isaeva R. A., Musabekova N. M. Akhmet Baitursynov is the pride of our people.....	105

<b>2.3 Психология ғылымы дамуының өзекті мәселелері</b> <b>2.3 Актуальные проблемы развития психологической науки</b>	111
Казанцева А. И., Компаниец А. А. Манипуляции и их проявления в ситуациях агрессии .....	109
Казанцева А. И., Қаутаева З. Ж. Проблема буллинга в подростковом возрасте .....	115
Жетыбаева Г. Б., Хисматулин С. Р. Особенности идентификации подростков.....	122
<b>2.4 Қазақ тіл білімі мен әдебиеттанудың өзекті мәселелері</b> <b>2.4 Актуальные проблемы казахского языкознания и литературоведения</b>	
Тусупбаев С., Самарова А. Т. Қазақ тілін көптілді ортада оқытудағы инновациялық әдістер.....	128
<b>2.5 Павлодар Ертіс өңірінің мәдени және рухани құндылықтары</b> <b>2.5 Культурные и духовные ценности Павлодарского Прииртышья</b>	
Аяпбергенова М. С., Кабидулла Д. К., Апаев К. Е. Культурные и духовные ценности Павлодарского Прииртышья .....	134
Байтемір Т. Ж. Павлодар облысының киелі орындары.....	138
Сансызбаева А. Д., Қабиден А. М., Қайрулла Т. Т. Павлодар облысының мәдени және рухани құндылықтары.....	143
<b>2.6 Қазіргі білім беру процесі</b> <b>2.6 Современный образовательный процесс</b>	
Абилова К., Смағұл Б. Е., Каиргельдина Л. Д., Канафина А. Н. Обучение английскому языку детям с задержкой психического развития .....	148
Zhusubalina Zh. M., Kabył A. O. New approaches in teaching writing.....	153
Жетибаева М. М., Искаков Р. Х., Аймуханов Д. С., Машим Ә. С. Особенности профессионального обучения студентов колледжа.....	161
Нұрғалиева А. А., Муритова А. А., Муритова А. А. Ауылдағы нарықтық өзгерістерді жүзеге асыру жолдары.....	165

<b>Черепкова А., Ахметова Т. С.</b>	
Проблема формирования учебных интересов и положительного отношения к учебной работе младших школьников.....	172
<b>2.8 БАҚ дамуының үрдісі және журналистикадағы заманауи медиатехнологиялар</b>	
<b>2.8 Тенденции развития СМИ и современные медиатехнологии в журналистике</b>	
<b>Бексултанова А. М., Сагантаева Д. М.</b>	
Реклама – двигатель торговли .....	177
<b>2.9 Саясаттың теориясы мен тәжірибесі</b>	
<b>2.9 Теория и практика политики</b>	
<b>Туранова Г. Д., Кожиков З.</b>	
Роль социальных сетей в формировании имиджа политика: региональный аспект .....	182
<b>2.10 Дене тәрбиесі және спорт: жағдайы және даму болашағы</b>	
<b>2.10 Физическая культура и спорт: состояние и перспективы развития</b>	
<b>Мальцева Е. А., Балтабаев Е. С.</b>	
Здоровое питание – основа здоровья .....	187
<b>3 Секция. Экономика және құқық</b>	
<b>3 Секция. Экономика и право</b>	
<b>3.1 Мемлекеттік басқару және мемлекеттік қызмет</b>	
<b>3.1 Государственное управление и государственная служба</b>	
<b>Давиденко Л. М., Жансеитов Б. У., Жиенбаева А. Н.</b>	
Пути решения проблем и социализация молодежи категории peet в современных реалиях .....	193
<b>Кочубей Т. А., Салимжанова Б. Б., Мажитова А. Е.,</b>	
Исследование проблем занятости в республике казахстан .....	198
<b>Қуниязова А. Ж., Хасенова С. М., Мажитова К. К.</b>	
Мемлекеттік қызметшілердің қызметін бағалау .....	202
<b>Сыпатаев А. Е., Шеримова Н. М.</b>	
Инвестиции — как фактор экономического роста.....	208

<b>Сырымбек М., Какенова А. К.</b>	
Ауылшаруашылық кәсіпорындарын қаржыландырудың мәселесі .....	213
<b>Шеримова Н. М., Фоос М. А., Салават И.</b>	
Развитие инновационного менеджмента .....	220
<b>3.2 Қаржы жүйесінің қазіргі жағдайы</b>	
<b>3.2 Современное состояние финансовой системы</b>	
<b>Аралбаева А. Р., Алтайбаева Ж. К., Ксембаева А. Н.</b>	
Регулирование налогообложения субъектов малого бизнеса в Казахстане.....	225
<b>Базавод А. Ю., Елгина В. Д.</b>	
Взаимодействие банков с активными интернет–пользователями .....	232
<b>Нурбаева Г. Е., Темірбай А. Қ., Еркебуланова А. М.</b>	
Павлодар облысы халқының статистикасы.....	237
<b>Шафеева Л. А., Фоос М. А., Ақжанова Ж. С.</b>	
Особенности макроэкономических условий современной инфляции в Казахстане.....	241
<b>3.3 Павлодар облысының экономикасы: жағдайы, мәселелері, болашағы</b>	
<b>3.3 Экономика Павлодарской области: состояние, проблемы, перспективы</b>	
<b>Давиденко Л. М., Дмитренко В. А., Аскарова О. В.,</b>	
ESG-трансформация павлодарской области .....	247
<b>Нарынбаева А. С., Мусралимова А. М.</b>	
Промышленный сектор павлодарской области .....	253
<b>Соколова А. Д., Шаймарданова А. К.</b>	
Экономика Павлодарской области: состояние, проблемы, перспективы .....	258
<b>3.4 Құқықтану және құқық</b>	
<b>3.4 Юриспруденция и право</b>	
<b>Мажирова З. Е.</b>	
Профилактика семейного насилия как основное направление деятельности правового государства и гражданского общества .....	263
<b>Плотникова И. Е., Баданина М. А.</b>	
Криминальные татуировки: история возникновения, соответствие криминальной иерархии.....	268
<b>Саглиева У. К., Маханова Ж. Е., Баданина М. А.</b>	
Лингвокриминалистика. изучение криминального языка (блатная феня, арго, блатная музыка).....	271

<b>Силадий В. В., Карибаева Ж. К.</b> О запрете парения средств электронной доставки никотина в общественных местах .....275	
<b>Шагиева Г. Т., Троян А. С.</b> Безопасность труда .....279	
<b>Флюг Е. В., Баданина М. А.</b> Криминологическая характеристика преступлений медицинских работников .....283	
<b>4 Секция. Инженерия</b>	
<b>4 Секция. Инженерия</b>	
<b>4.2 Машина жасау саласының</b> <b>индустриялық-инновациялық дамуы</b>	
<b>4.2 Индустриально-инновационное развитие</b> <b>машиностроительной отрасли</b>	
<b>Касымова Ж. А., Орлов А. С.</b> Индустриально-инновационное развитие машиностроительной отрасли .....296	
<b>4.3 Көлік инфрақұрылымының жағдайы мен</b> <b>перспективалары</b>	
<b>4.3 Состояние и перспективы транспортной</b> <b>инфраструктуры</b>	
<b>Патрахина А. А., Жармуханбетов М. Е.</b> Анализ пешеходных переходов стран, с наименьшим количеством смертей на дорогах .....298	
<b>Романенко Д., Жаниева А., Жұмабек А., Зарипов Р. Ю.</b> Системы управления транспортным комплексом .....302	
<b>4.5 Құрылыс технологиялары мен жобалаудағы</b> <b>инновациялар</b>	
<b>4.5 Инновации в проектировании и</b> <b>технологиях</b>	
<b>Глущенко Д., Карабаева А. Т.</b> Инновации в проектировании и технологиях строительства .....308	
<b>4.6 Стандарттау мен техникалық реттеудің қазіргі жағдайы</b>	
<b>4.6 Современное состояние стандартизации</b> <b>и технического регулирования</b>	

<b>Газетдинов Р. Р., Кусаинова Д. С., Афлетунова К. Р.</b> <b>Маркова С. Ю.</b> Применение генератора импульсов при поверке веберметров .....312	
<b>Садыкова Н. Б., Маркова С. Ю.</b> Измерение ускорения торможения или сноса твердого тела сплошной среды .....315	
<b>4.7 Сәулет және дизайнның өзекті мәселелері</b>	
<b>4.7 Актуальные вопросы архитектуры и</b> <b>дизайна</b>	
<b>Батталова Л. К., Төлжубай Н. Б.</b> Современные технологии 3D моделирования профессиональном образовании .....320	
<b>5 Секция. Жаратылыстану ғылымдары</b>	
<b>5 Секция. Естественные науки</b>	
<b>5.1 Өсімдік шаруашылығының дамуы</b>	
<b>5.1 Развитие растениеводства</b>	
<b>Бейсекеева А. К., Касанова Ж. Б., Хайрудинова З. С.</b> РММ МОТР «Ертіс орманы» құрғақ дала жағдайында жолақты борлардың оңтүстік бөлігіндегі ірі көлемді өртендерді ормандандыру 324	
<b>5.2 Мал шаруашылығының дамуы</b>	
<b>5.2 Развитие животноводства</b>	
<b>Аймуханов Д. С., Атейхан Б., Ташенова А. К., Нагашбай Г.</b> Технологические обоснование выбора механизированной доильной установки на МТФ ТОО Победа .....331	
<b>5.3 Биотехнологиялар және ауыл</b> <b>шаруашылық өнімдерін қайта өңдеу</b>	
<b>5.3 Биотехнологии и переработка</b> <b>сельскохозяйственной продукции</b>	
<b>Аубакирова А. Е., Владимирова А. С.</b> Мацун как один из – источников долголетия .....337	
<b>Исенова А. Э., Жагипарова М. Е.</b> Способ производства обогащенных вареных колбас .....341	
<b>Прокопченко Е. Н., Жагипарова М. Е.</b> Получение мясных консервов .....345	

**6 Секция. Энергетика**  
**6 Секция. Энергетика**

**6.2 Өнеркәсіп салаларындағы энергетиканың қазіргі жағдайы**  
**6.2 Современное состояние энергетики в промышленных отраслях**

<b>Марковский В. П., Уразалимова Д. С., Даукенов А. А.,</b> Развитие рынка электроэнергетики: тенденции, проблемы и пути их решения .....	349
<b>Карманов А. Е., Ауган Т., Огай Б. Д., Ашанин А. И., Рахмет Д. Ж., Одноворец В. В.</b> Экология және өсімдік қалдықтарын жағу мәселелері .....	354
<b>Нигматуллин Р. Р., Темиргалин И. А.</b> Исследование частотных характеристик измерительных трансформаторов.....	357
<b>7 Секция. Компьютерлік ғылымдар</b> <b>7 Секция. Компьютерные науки</b>	
<b>7.1 Заманауи ақпараттық-коммуникациялық технологиялар</b> <b>7.1 Современные информационно-коммуникационные технологии</b>	
<b>Баязит Ә. И., Татенов А. А., Садыкова А. О.</b> Мобильді құрылғыларға арналған бқ әзірлеу.....	364
<b>Ершенев Д. К., Умарова А. Р., Садыкова А. О.</b> Мобильді қосымшаларды әзірлеудегі Kotlin мен Java бағдарламалау тілдерінің айырмашылығы.....	370
<b>Илеубаева Д. С., Казангапова Л. К., Ербуланқызы А.</b> Проектирование интерактивной среды по дисциплине «Архитектура компьютерных систем» .....	374
<b>Крыкбаев Д. А., Умарова А. Р., Абеннова А. Т.</b> Геоақпараттық жүйе технологиялардың қолданылуы .....	380
<b>Қудратиллаев М. Б.</b> Технология пятого поколения (5G) как широкий спектр развития цифровой экономики Узбекистана. Основные направления на пути цифровизации экономики .....	384
<b>Қайрулла Р. Е., Талипов С. Н.</b> Использование qr-сканеров в мобильных устройствах для контроля посещаемости студентов .....	388

<b>Мальсагов И. М., Андреев Я. А., Будкова О. Б.</b> Интеграция фрактального моделирования и аддитивных технологий в объекты туристической отрасли.....	392
<b>Рымғалиев Ә. Е., Шерикбай Е. М., Қуанышева Р. С.</b> ОПС-серверлерді әзірлеу және оны өндірістік бағдарламада қолдану .....	396
<b>Шерикбай Е. М., Рымғалиев Ә. Е., Садыкова А. О.,</b> 2022 жылғы ANDROID-ды қолдану аясы және өзгерістерге шолу.....	403
<b>Сарсенбаева А. К., Төлөпбергел А. А., Сүйіндік Н. М., Жақсылықов А. Е.</b> Басқару және мониторинг жүйелерінде микроконтроллерді қолдану .....	410
<b>Сарсенбаева А. К., Төлөпбергел А. А., Сүйіндік Н. М., Алимова Ж. С.</b> Байес логикалық қорыту жүйесіне негізделген сараптамалық жүйені жасаудың мысалы .....	416
<b>Қуанышева Р. С., Исабекова Л. З., Сарсенбаева А. К., Төлөпбергел А. А., Сүйіндік Н. М.</b> Python тілінде PyQt5 кітапханасын қолдана отырып қарапайым калькулятор жасау .....	423
<b>Сейчанова Д. Г., Лысенко Д.</b> Разработка беспилотного летательного аппарата, для поиска людей ....	428
<b>Исабекова Б. Б., Смагова Е. С.</b> Ағылшын тілін көрінділік моделдер бойынша практикалық оқуға арналған симулятор – AR маскаларын құру .....	432
<b>Сулейменова К. М., Старчак В. В.,</b> Роль современных информационно-коммуникационных и компьютерных технологий в компетентности будущего слесаря КИПИА.....	438
<b>Татенов А. А., Баязит А. И., Қуанышева Р. С.</b> Сорғы станциясын автоматтандыру .....	443
<b>Қуанышева Р. С., Умарова А. Р., Ершенев Д. К.</b> Scada жүйелерін қолдану арқылы жылумен қамту жүйесін құру.....	446

**«XIV ТОРАЙҒЫРОВ ОҚУЛАРЫ» АТТЫ  
ХАЛЫҚАРАЛЫҚ ҒЫЛЫМИ-ТӘЖІРИБЕЛІК  
КОНФЕРЕНЦИЯСЫНЫҢ  
МАТЕРИАЛДАРЫ**

**2 ТОМ**

Техникалық редактор: А. Р. Омарова  
Корректор: Т. Оразалинова  
Компьютерде беттеген: Е. Калихан  
Басуға 06.10.2022 ж.

Әріп түрі Times.  
Пішім  $29,7 \times 42 \frac{1}{4}$ . Офсеттік қағаз.  
Шартты баспа табағы 26,70 Таралымы 500 дана.  
Тапсырыс № \_\_\_\_\_

«Toraighyrov University» баспасы  
«Торайғыров университет» ҚЕАҚ  
140008, Павлодар қ., Ломов к., 64