

Қазақстан Республикасының ғылым және жоғары білім министрлігі
Торайғыров университет коммерциялық емес акционерлік қоғам
Инженерия факультеті
«Сәулет және дизайн» кафедрасы

Білім беру облысының коды және жіктелуі:
6B02 Өнер және гуманитарлық ғылымдар
Дайындық бағытының коды және жіктелуі:
6B021 Өнер

Білім бағдарламасының тобы:
B031 Сән, интерьер дизайн және өнеркәсіп дизайны
білім бағдарламасы бойынша

ШЫҒАРМАШЫЛЫҚ ЕМТИХАН БАҒДАРЛАМАСЫ

Қазақстан Республикасының ғылым және жоғары білім министрлігі
КЕАҚ Торайғыров университеті

Академиялық мәселелер
жөніндегі басқарма
мүшесі - проректор
П. О. Быков



Білім беру облысының коды және жіктелуі:

6B02 Өнер және гуманитарлық ғылымдар

Дайындық бағытының коды және жіктелуі:

6B021 Өнер

Білім бағдарламасының тобы:

В031 Сән, интерьер дизайн және өнеркәсіп дизайны
білім бағдарламасы бойынша

ШЫҒАРМАШЫЛЫҚ ЕМТИХАН БАҒДАРЛАМАСЫ

Бағдарлама мен нұсқаулар Қазақстан Республикасы Білім және ғылым министрінің 2018 жылғы 31 қазандағы № 600 бұйрығына 1-қосымша, 1-параграф бекітілген «Жоғары білімнің білім беру бағдарламаларын іске асыратын білім беру ұйымдарына оқуға қабылдаудың үлгілік қағидалары» негізінде әзірленді (өзгертілді және толықтырылды – ҚР ғылым және жоғары білім министрінің 2023 жылғы 26 қантар № 29 бұйрығымен).

Құрастырушылар: [Signature] кафедра меңгерушісі, т.ғ.к., Л. Л. Булыга,
[Signature] қауымд. профессор, Ж. К. Таниева
[Signature] аға оқытушы, техника және технология магистрі Ж.Ж. Дюсенова

Сәулет және дизайн кафедрасының отырысында ұсынылды

2023 ж. «17» 05 №17 хаттама

Кафедра меңгерушісі [Signature] Л. Л. Булыга 2023 ж. «17» 17.05

Инженерия факультеті 2023 ж. «25» 05 №10 хаттама

ОӘК төрағасы [Signature] М. Ж. Тусупбекова 2023 ж. «25» 05

КЕЛІСІЛДІ:

ИФ деканы [Signature] К. К. Абишев 2023 ж. «25» 05

Foundation факультетінің
деканы

С. К. Ксембаева 2023 ж. «01» 06



1 Жалпы ережелер

1.1 Жоғары білім берудің шығармашылық дайындықты талап ететін білім беру бағдарламаларының топтары бойынша оқуға қабылдау шығармашылық емтихандардың нәтижелерін ескере отырып жүзеге асырылады.

1.2 **В031 – «Сән, интерьер дизайны және өнеркәсіптік дизайн»** білім беру бағдарламалары тобына түсу үшін келесі пәндер бойынша екі шығармашылық емтихан тапсыру қажет: **«Сурет», «Сызу»**.

1.3 Жоғары білім беру кадрларын даярлаудың қысқартылған мерзімдерін көздейтін, ұқсас бағыттары бойынша шығармашылық дайындықты талап ететін жоғары білім берудің білім беру бағдарламалары тобына түсетін тұлғалар бір шығармашылық емтихан тапсырады.

1.4 Түсу шығармашылық емтихандарын «Сәулет және дизайн» кафедрасының пәндік және апелляциялық комиссиялары өткізеді. Пәндік және апелляциялық комиссиялардың құрамы осы саладағы құзыретті мамандар қатарынан құрылады және басқарма төрағасының-«Торайғыров университет» КЕАҚ ректорының немесе оның міндетін атқарушы тұлғаның бұйрығымен бекітіледі.

1.5 Шығармашылық емтихандар 2023 жылғы 09 шілдеден 15 шілдеге дейін оффлайн форматта университетте өткізіледі.

1.6 Шығармашылық емтиханның мазмұнын, ұзақтығын және бағалау критерийлерін білім беру бағдарламаларының ерекшеліктерін ескере отырып, «Сәулет және дизайн» кафедрасы дербес айқындайды.

1.7 Әрбір шығармашылық емтихан 45 балдық жүйе бойынша бағаланады. Әрбір шығармашылық емтиханның нәтижесі бойынша сәтті өткенін растайтын баллдардың ең аз саны-кемінде 5 балл.

1.8 Бірінші шығармашылық емтиханның нәтижелері бойынша, белгіленген ең төменгі балл санынан кем алған оқуға түсушілер, екінші шығармашылық емтиханға қатысуға жіберілмейді.

2 Шығармашылық емтихандарды өткізу тәртібі

2.1 Түсу шығармашылық емтихандарын университеттің қабылдау комиссиясы бекіткен кестеге сәйкес оффлайн-форматта университетте пәндік комиссиясы өткізеді.

2.2 Бекітілген кестеге сәйкес шығармашылық емтихан басталғанға дейін, бір күн бұрын оқуға түсушілерге оффлайн-консультация өткізіледі, онда пәндік комиссия шығармашылық емтиханды өткізу рәсімін, талаптары мен регламентін түсіндіреді.

2.3 Оқуға түсуші шығармашылық емтихан басталғанға дейін алдын ала дайындалуы қажет:

- бірінші шығармашылық емтихан «Сурет» тапсырмасын орындау үшін, қажетті материалдарды дайындау: А3 (297x420 мм) форматтағы ақ түсті қалың қағаз парағы (ватман), түрлі типтегі графитті қарындаштар (Т, ТМ, М, 2М), кескінді түзетуге арналған ластик (жұмсақ өшіргіш), қағаз парағын бекітуге арналған кеңсе түймелері, графитті қарындаштарды қайрауға арналған ұштағыш немесе өткір жүз; эскиздер мен

эскиздерге арналған А4 форматындағы қағаз парақтары. Және екінші шығармашылық емтихан «Сызу» бойынша, орындауға арналған материалдар: А3 (297x420 мм) форматындағы ақ түсті қалың қағаз парағы (ватман), түрлі типтегі графитті қарындаштар (Т, ТМ, М, 2М), сызғыш, циркуль, суретті түзетуге арналған ластик (жұмсақ өшіргіш), қағаз парағын бекітуге арналған кеңсе түймелері, графитті қарындаштарды қайрауға арналған ұштағыш немесе өткір жүз; эскиздер мен эскиздерге арналған А4 форматындағы қағаз парақтары.

- жеке куәлікті дайындау.

2.4 Әрбір шығармашылық емтиханды өткізу уақыты 5 астрономиялық сағатты құрайды – I поток 8.00–ден 13.00 дейін, II поток 14.00–тен 19.00 дейін (Астана уақыты бойынша).

2.5 Шығармашылық емтихан өткізілетін күні, басталғанға дейін 40 минут бұрын жеке персоналды шифр алады. Бұдан әрі, түсушілерге кездейсоқ таңдау әдісімен емтихан тапсырмалары беріледі.

2.6 Оқуға түсушілерді сәйкестендіру аяқталғаннан кейін және емтихан тапсырмаларын берілгеннен кейін, шығармашылық емтихан басталады. Емтихан тапсырмасымен жұмыстың басында, түсуші емтихан жұмысының А3 парағында, жоғарғы оң жақ бұрышында емтихан өткізілетін күнді және пәндік комиссияның техникалық хатшысы, берген дербес шифрын (тегі мен атын көрсетпей) көрсетеді.

2.7 Емтихан ережелерін бұзғаны үшін үміткердің жұмысы бағалауға қабылданбайды. Бұл жұмыс жойылады және емтихан қабылдаушылардың қолдарымен куәландырылған жою себебі туралы хаттамаға жазба жасалады.

2.8 Оқуға түсуші дәлелді себеппен кешіккен немесе емтиханға келмеген жағдайда 13 шілдеге дейін, ол шығармашылық емтиханға басқа уақытта қабылдау комиссиясы төрағасының рұқсатымен жазбаша өтініш және шығармашылық емтиханға келмей қалуының дәлелді себебін растайтын құжатты ұсыну негізінде бекітілген кесте шеңберінде жіберіледі. Шығармашылық емтиханға қатыспай қалудың дәлелді себебі: оқуға түсушінің ауырып қалуы (емдеу мекемесінің мөрімен расталған емдеу мекемесінен ауруы туралы анықтаманы ұсынуымен расталады); төтенше жағдай, сондай-ақ жол-көлік оқиғасы (төтенше жағдай немесе жол-көлік оқиғасы фактісін тіркеген мемлекеттік ұйымның анықтамасын ұсынуымен расталады); жақындарының (ата-аналары, жұбайлары, балалары, асырап алушылар, асырап алынғандар, ата-анасы бір және ата-анасы бөлек аға-інілері мен апа-сіңлілері, атасы, әжесі) қайтыс болуы (анықтамамен расталады).

2.9 Шығармашылық емтихандарға дәлелсіз себептермен келмеген оқуға түсушілер емтихан тапсыруға жіберілмейді. Шығармашылық емтихандарды қайта тапсыруға және қайта тапсыруға жол берілмейді.

2.10 Емтихан жұмыстарын тексеруді, тек пәндік комиссия мүшелері ғана жүргізеді. «Сурет» және «Сызу» шығармашылық емтихандарын өткізу қорытындылары ведомспен және пәндік комиссияның хаттамасымен ресімделеді. Шығармашылық емтиханның нәтижелерін оқуға түсушілерге университеттің қабылдау комиссиясы жеткізеді.

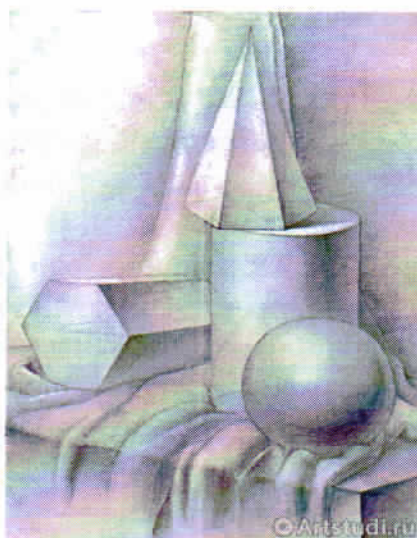
2.11 Шығармашылық емтихандарды бағалау кезінде, талаптардың сақталуын қамтамасыз ету және даулы мәселелерді шешу, шығармашылық емтихандарды тапсырушы адамдардың құқықтарын қорғау, мақсатында емтихан өткізу кезеңіне, апелляциялық комиссия құрылады. Апелляцияға өтінішті шығармашылық емтихан тапсырған адам, апелляциялық комиссия төрағасының атына жеке береді. Өтініштер

келесі күні сағат 12-ге дейін қабылданады және апелляциялық комиссия бір күн ішінде қарайды. Апелляциялық комиссия әрбір тұлғамен жеке тәртіпте жұмыс істейді. Адам апелляциялық комиссияның отырысына келмеген жағдайда, оның апелляцияға берген өтініші қаралмайды. Шығармашылық емтихан нәтижелерімен келіспеу туралы, апелляция жөніндегі шешім комиссия мүшелерінің жалпы санының көпшілік даусымен қабылданады. Дауыстар тең болған жағдайда комиссия төрағасының дауысы шешуші болып табылады. Апелляциялық комиссияның жұмысы төраға және комиссияның барлық мүшелері, қол қойған хаттамамен ресімделеді.

2.12 Университеттің қабылдау комиссиясы апелляция аяқталған күні, шығармашылық емтихандарды өткізу нәтижелерін Ұлттық тестілеу орталығына береді.

3 Бірінші шығармашылық емтихан «Сурет». Емтихан тапсырмасының тақырыбы

3.1 А3 (297x420 мм) форматтағы ватман парағында, қатпарсыз драпировка аясында 4 геометриялық денеден (шардан басқа) тұратын натюрморт қойылымының қарындаш суретін орындау қажет. Парақтың жазықтығындағы, геометриялық денелердің сауатты композициялық орналасуын орындау қажет. Орындалған суреттің түпнұсқамен табиғи ұқсастығы пропорцияларды дұрыс берумен, сурет салу объектісінің, сипаттамалық белгілерін анықтаумен қамтамасыз етілуі керек. Сондай-ақ, өзіңіздің және құлаған көлеңкелерді қолдану, жартылай реңктерді зерттеу арқылы кескіннің көлемін анықтау қажет. Штрихты қолмен ысқылауға және бұлдыратуға болмайды. Суреттегі фон кескінді қабылдауға, пішінді анықтауға көмектесуі керек және көлемге бейтарап болмауы керек.



Сурет 1. «Сурет» емтиханы бойынша, орындалған емтихан жұмысының мысалы.

4. «Сурет» шығармашылық емтиханды бағалау критерийлері

4.1 «Сурет» шығармашылық емтиханы бойынша орындалған жұмыстарды бағалау кезінде, пәндік комиссияның назары түсушіде келесі деректер мен дағдыларды анықтауға бағытталады: көркем-композициялық бейімділіктер, парақта жинақтай білу, көлемдік-кеңістіктік ойлау, пропорция мен форманың құрылымын көрсете білу, жарық-көлеңке қатынастарының заңдылықтарын анықтай білу, бейнелеу сауаттылығы, суретті қорытынды ұйымдастыру және қорыту.

Кесте 1. «Сурет» шығармашылық емтиханды бағалау критерийлері

Бағалау критерийлері	ЖОБ балдары	ТКЖЖ балдары
Парақтағы суреттің дұрыс орналасуы	4	2
Геометриялық денелердің бөліктері мен пропорцияларын дұрыс анықтау	15	5
Сипаттамалық суретті беру:	4	2
Геометриялық денелердің перспективалық жиырылуы	4	2
Өз көлеңкелеріңізді салу	6	3
Меншікті және құлаған көлеңкелер арасындағы контраст (жарық пен көлеңке қатынастарын ескере отырып)	4	2
Геометриялық денелердің жиектеріндегі көлеңкелер, фон (қара емес, бірақ қағаз бен кеңістіктің тонына дұрыс қатынасты табыңыз)	2	1
Көлеңкелер мен жарықтардағы нюанстар мен ауысулар	2	1
Бүкіл суретті жалпылау	4	2
Барлығы	45	20

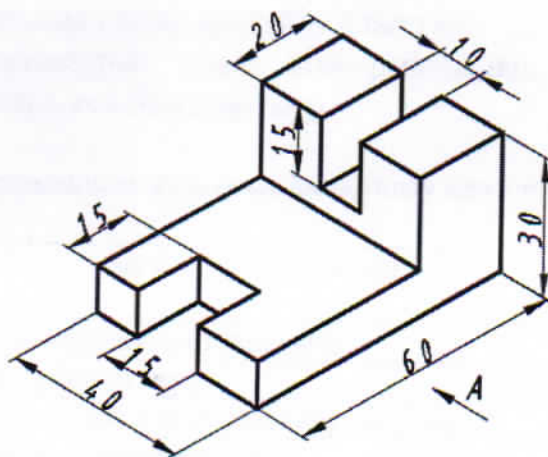
5 Екінші шығармашылық емтихан «Сызу». Емтихан тапсырмасының тақырыбы

5.1 модельдің осы аксонометриялық кескініне сәйкес үш түрді құрыңыз (2-суретте тапсырманың шартты нұсқасы көрсетілген):

- алдыңғы көрініс, (А көрсеткісін алу керек);
- жоғарыдан көрініс;
- сол жақтағы көрініс, оларды проекциялық байланыста орналастыру.

Симметрия осьтері мен көрінбейтін сызықтарды сызу керек, сонымен қатар өлшемдерді, ГОСТ 2.307-68 «Сызбаларға өлшемдерді қолдану ережелері» сәйкес сызу керек.

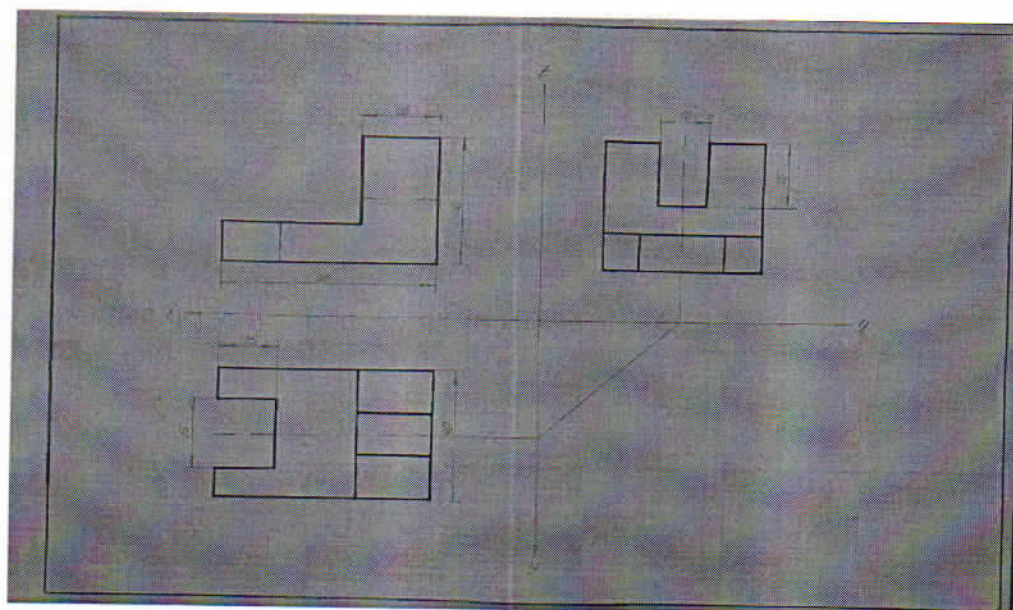
Графикалық жұмысты А3 форматында орындау керек, масштаб 2:1



Сурет 2. – Тапсырманың шартты нұсқасы.

5.2 графикалық жұмысты орындау реті:

- А3 пішімін дайындау, пішім жиегін сызу;
- X, Y, Z координаталық осьтерін және симметрия осьтерін сызу;
- түрлердің құрылысын алдыңғы көріністен бастау керек, содан кейін проекциялық байланыста жоғарыдан және сол жақтан көрініс салу керек;
- өлшемдерін көрсету.



Сурет 3. «Сызу» емтиханы бойынша, орындалған емтихан жұмысының мысалы.

6. «Сызу» шығармашылық емтиханды бағалау критерийлері

6.1 «Сызу» шығармашылық емтиханы бойынша орындалған жұмыстарды бағалау кезінде, пәндік комиссияның назары түсушіде келесі деректер мен дағдыларды анықтауға аударылады:

- олардың кеңістіктік қиялының деңгейін бағалауға, А3 форматындағы үш проекцияда құрастырылған пішіннің сызбасын орындауға мүмкіндік береді.
- заттардың көлемдік композициясын құру арқылы бейнелі (кеңістіктік),

логикалық, абстрактылы ойлау деңгейін анықтау;

- ойлаудың аналитикалық және шығармашылық компоненттерінің деңгейін анықтау (соның ішінде комбинаторлық).

Кесте 2. «Сызу» шығармашылық емтиханды бағалау критерийлері

Бағалау критерийлері	ЖОБ балдары
Берілген модельдің симметрия осьтерін сызу	6
Модельдің алдыңғы көрінісін құру	7
Модельдің жоғарғы және сол жағындағы көріністі салу	10
Модельдің көрінбейтін сызықтарын сызу	6
ГОСТ 2.307-68 «Сызбаларға өлшемдерді салу ережелері» сәйкес өлшемдерді салу	10
Контурлық сызықтарды сызу	6
Барлығы	45