



Министерство науки и высшего образования Республики Казахстан

Некоммерческое акционерное общество Торайгыров университет

Факультет инженерии

Кафедра «Архитектура и дизайн»

**ПРОГРАММА
ТВОРЧЕСКОГО ЭКЗАМЕНА**

Код и классификация области образования

6B07 Инженерные, обрабатывающие отрасли и строительные отрасли

Код и классификация направлений подготовки

6B073 Архитектура и строительство

группы образовательных программ

B073 Архитектура

Коды и наименования образовательных программ

6B07301 Архитектура и

6B07306 Урбанистика и развитие городской среды

Павлодар

2023

**Министерство науки и высшего образования Республики Казахстан
НАО Торайгыров университет**

Член правления по АВ-проректор
Н. О. Быков
« 01 » 06 2023 г.

Код и классификация области образования
6B07 Инженерные, обрабатывающие отрасли и строительные отрасли
Код и классификация направлений подготовки
6B073 Архитектура и строительство
группы образовательных программ
B073 Архитектура
Коды и наименования образовательных программ
6B07301 Архитектура и
6B07306 Урбанистика и развитие городской среды

ПРОГРАММА ТВОРЧЕСКОГО ЭКЗАМЕНА
по образовательным программам
6B07301 Архитектура и
6B07306 Урбанистика и развитие городской среды

Программа разработаны на основании «Типовых правил приема на обучение в организации образования, реализующие образовательные программы высшего и послевузовского образования», утвержденных Приказом Министра образования и науки Республики Казахстан 31 октября 2018 года № 600, (изменен и дополнен приказом Министра науки и высшего образования Республики Казахстан от 26 января 2023 года № 29).

Составители: Л. Л. Булыга зав.кафедрой, к.т.н, доцент Л. Л. Булыга
Г.Н. Старкова преподаватель-практик Г.Н. Старкова
Ж.Ж. Дюсенова ст.преподаватель, магистр техники и технологии Ж.Ж. Дюсенова

Кафедра «Архитектура и дизайн»
Рекомендовано на заседании кафедры АиД, протокол № 17 «17» 05 2023 г.
Заведующий кафедрой АиД Л. Л. Булыга «17» 17.05 2023 г.

Одобрена учебно-методическим советом ФИ
«25» 05 2023 г., протокол № 10
Председатель УМС М.Ж.Тусупбекова «25» 05 2023 г.

СОГЛАСОВАНО
Декан ФИ К. К. Абишев «25» 05 2023 г.
Декан факультета
Foundation С. К. Ксембаева «01» 06 2023 г.

1 Общие положения

1.1 Прием на обучение по группам образовательных программ высшего образования, требующих творческой подготовки, осуществляется с учетом результатов творческих экзаменов.

1.2 Для поступления в группу образовательных программ **6В07301 Архитектура и 6В07306 «Урбанистика и развитие городской среды»** необходимо сдать два творческих экзамена:

- а) «Рисунок»;**
- б) «Черчение».**

1.3 Целью вступительного творческого экзамена является проверка наличия творческих способностей у поступающего и личностных предпосылок к овладению профессией творческой направленности.

1.4 Вступительные творческие экзамены проводятся предметной и апелляционной комиссиями кафедры «Архитектура и дизайн». Состав предметной и апелляционной комиссий создается из числа компетентных специалистов в данной области и утверждается приказом Председателя правления-ректором НАО «Торайгыров университет» или лицом исполняющего его обязанности.

1.5 Творческие экзамены проводятся с 09 июля по 15 июля 2022 года, в оффлайн формате в университете.

1.6 Содержание, длительность творческого экзамена и критерии оценивания, определяются кафедрой «Архитектура и дизайн» самостоятельно, с учетом особенностей образовательных программ.

1.7 Каждый творческий экзамен оценивается по 45 бальной системе. Минимальное количество баллов, по результату каждого творческого экзамена, подтверждающих успешное прохождение – не менее 5 баллов.

1.8 Поступающие, получившие по результатам первого творческого экзамена менее установленного минимального количества баллов, не допускаются к участию во втором творческом экзамене.

2 Порядок проведения творческих экзаменов

2.1 Вступительные творческие экзамены проводятся предметной комиссией университета в оффлайн-формате в университете, согласно расписанию, утвержденной приемной комиссией университета.

2.2 За один день до начала проведения творческого экзамена, согласно утвержденному расписанию, для поступающих проводится консультация, на которой предметная комиссия разъясняет процедуру, требования и регламент проведения творческого экзамена.

2.3 Поступающему необходимо заранее подготовиться до начала проведения творческого экзамена:

- подготовить материалы необходимые для выполнения экзаменационного задания по первому творческому экзамену «Рисунок»: графитовые карандаши различных типов (Т, ТМ, М, 2М), ластик (мягкая резинка) для корректировки изображения, канцелярские кнопки для фиксации листа бумаги, точилку или острое

лезвие для заточки графитовых карандашей; листы бумаги формата А4 для эскизов и набросков., и материалы для выполнения по второму творческому экзамену «Черчение»: графитовые карандаши различных типов (Т, ТМ, М, 2М), линейка, циркуль, ластик (мягкая резинка) для корректировки изображения, канцелярские кнопки для фиксации листа бумаги, точилку или острое лезвие для заточки графитовых карандашей; листы бумаги формата А4 для эскизов и набросков.

- подготовить документ удостоверяющий личность.

2.4 Время проведения каждого творческого экзамена составляет 5 астрономических часов – I поток с 8:00-13:00, II поток с 14:00-19:00 (по времени Астаны).

2.5 В день проведения творческого экзамена, за 40 минут до начала, поступающие на основе оригинала документа удостоверяющего личность и личного присутствия поступающего получает персональный шифр. После завершения идентификации, поступающим выдаются экзаменационные задания методом случайного выбора.

2.6 После завершения идентификации поступающих, и выдачи экзаменационных заданий, начинается творческий экзамен. Во время экзамена поступающему запрещено отвлекаться, выходить из аудитории. В начале работы над экзаменационным заданием, поступающий, на листе А3 экзаменационной работы, в верхнем правом углу, указывает дату проведения экзамена и персональный шифр (без указания фамилии и имени), выданный техническим секретарем предметной комиссии.

2.7 За нарушения правил проведения творческих экзаменов, работа поступающего к оценке не принимается. Данная работа аннулируется, а в протоколе делается запись о причине удаления, заверенная подписями экзаменаторов.

2.8 В случае опоздания поступающего или его неявки на экзамен по уважительной причине, он допускается к творческому экзамену в другое время в рамках утвержденного расписания до 13-го июля, по разрешению председателя приемной комиссии на основании письменного заявления и предоставления документа, подтверждающего уважительную причину пропуска творческого экзамена.

Уважительной причиной пропуска творческого экзамена является:

- болезнь поступающего (подтверждается предъявлением справки о болезни из лечебного учреждения, заверенной печатью лечебного учреждения);

- чрезвычайная ситуация, а также дорожно-транспортное происшествие (подтверждается предъявлением справки государственной организации, зафиксировавшей факт чрезвычайной ситуации или дорожно-транспортного происшествия);

- смерть близких (родители, супруги, дети, усыновители, усыновленные, полнородные и неполнородные братья и сестры, дедушка, бабушка) родственников (подтверждается справкой).

2.9 Поступающие, не явившиеся на творческие экзамены без уважительной причины, к сдаче экзамена не допускаются. Повторное участие и передача творческих экзаменов не допускается.

2.11 Проверка экзаменационных работ проводится только членами предметной комиссии по проведению творческих экзаменов. Итоги проведения творческих экзаменов «Рисунок» и «Черчение», оформляются ведомостью и протоколом

предметной комиссии. Результаты творческого экзамена доводятся до поступающих приемной комиссией университета

2.12. В целях обеспечения соблюдения требований и разрешения спорных вопросов при оценке творческих экзаменов, защиты прав лиц, сдающих творческие экзамены, на период проведения экзаменов создается апелляционная комиссия. Заявление на апелляцию подается на имя председателя апелляционной комиссии лично лицом, сдавшим творческий экзамен. Заявления принимаются до 12 часов следующего дня после объявления результатов творческого экзамена и рассматриваются апелляционной комиссией в течение одного дня. Апелляционная комиссия работает с каждым лицом в индивидуальном порядке. В случае неявки лица на заседание апелляционной комиссии, его заявление на апелляцию не рассматривается. Решение по апелляции о несогласии с результатами творческого экзамена принимается большинством голосов от общего числа членов комиссии. В случае равенства голосов голос председателя комиссии является решающим. Работа апелляционной комиссии оформляется протоколом, подписанным председателем и всеми членами комиссии.

2.13 Приемная комиссия университета передает в Национальный центр тестирования результаты проведения творческих экзаменов в день завершения апелляции.

3 Первый творческий экзамен «Рисунок». Тематика экзаменационного задания

3.1 На листе ватмана формата А3 (297x420 мм), выполнить карандашный рисунок постановки натюрморта, состоящей из 4-х геометрических тел (кроме шара) на фоне драпировки без складок. Необходимо выполнить грамотное композиционное расположение геометрических тел на плоскости листа. Натурное сходство выполненного рисунка с оригиналом, должно быть обеспечено правильной передачей пропорций, выявлением характерных черт объекта рисования. Также нужно выявить объем изображения при помощи светотени - наложения собственных и падающих теней, проработки полутонов. В соответствии с требованиями техники карандашного рисунка штриховка должна состоять из ровных, четких линий, разной плотности в зависимости от конкретно выполняемой поступающим задачи. Не допускается растирание и размывание штриха рукой. Фон в рисунке должен помогать восприятию изображения, выявлять форму и не должен быть нейтральным к объему.

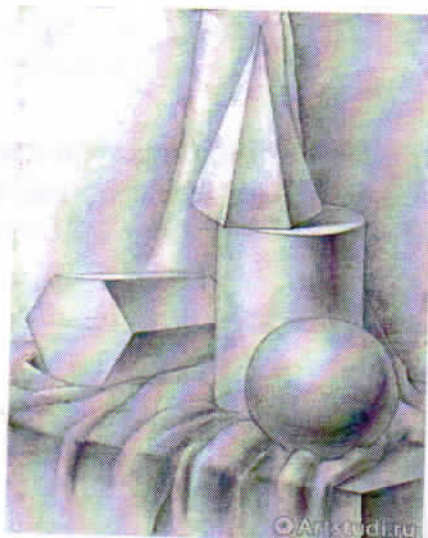


Рисунок 1. Пример выполненной экзаменационной работы по экзамену «Рисунок».

4. Критерии оценивания творческого экзамена «Рисунок»

4.1 При оценивании выполненных работ по творческому экзамену «Рисунок», внимание предметной комиссии сосредотачивается на выявлении у поступающего следующих данных и навыков: художественно-композиционных задатков, умение компоновать в листе, объемно-пространственного мышления, умение отобразить пропорции и конструкцию формы, умения выявления закономерностей светотеневых отношений, изобразительной грамотности, финальной организации и обобщения рисунка.

Таблица 1. Критерии оценивания творческого экзамена «Рисунок»

Критерии оценивания	Баллы ОСО	Баллы ТПиО
Правильная компоновка изображения на листе	4	2
Верное определение частей и пропорции геометрических тел	15	5
Передача характерного рисунка: перспективных сокращений геометрических тел	4 4	2 2
Построение собственных теней	6	3
Контраст между собственными и падающими тенями (с учетом отношений света и тени)	4	2
Тени по краям геометрических тел, фон (не чернить, а найти верное отношение по тону бумаги и пространства)	2	1
Нюансы и переходы в тенях и на свету	2	1
Обобщение всего изображения	4	2
Всего	45	20

5 Второй творческий экзамен «Черчение». Тематика экзаменационного задания

5.1 По данному аксонометрическому изображению модели, построить три вида

(на рисунке 2 показан условный вариант задания):

- вид спереди, (взять по стрелке А);
- вид сверху;
- вид слева, расположив их в проекционной связи.

Нанести оси симметрии и невидимые линии. Нанести размеры в соответствии с ГОСТ 2.307-68 «Правила нанесения размеров на чертежах». Графическую работу выполнить на формате А3, масштаб 2:1.

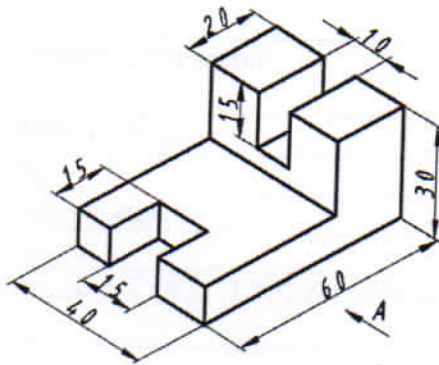


Рисунок 2 – Условный вариант задания.

5.2 Последовательность выполнения графической работы:

- подготовить формат А3, нанести рамку формата;
- провести координатные оси X, Y, Z и оси симметрии;
- построение видов необходимо начинать с вида спереди, затем, в проекционной связи, построить вид сверху и вид слева;
- нанести размеры.

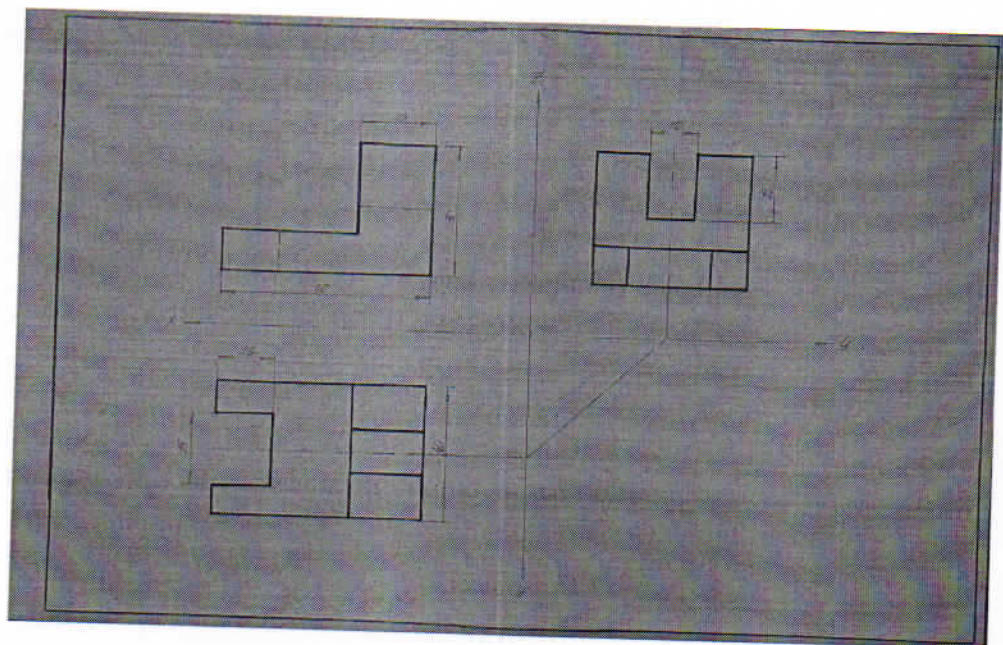


Рисунок 3 – Пример окончательного вида экзаменационной работы.

6. Критерии оценивания творческого экзамена «Черчение»

6.1 При оценивании выполненных работ по творческому экзамену «Черчение», внимание предметной комиссии сосредотачивается на выявлении у поступающего следующих данных и навыков:

- позволяет оценить уровень их пространственного воображения, умения

выполнить чертёж сконструированной формы в трех проекциях на формате А3.

- определение уровня образного (пространственного), логического, абстрактного мышления средствами создания объемной композиции предметов;
- определение уровня аналитических и созидательных компонентов мышления (включая комбинаторные).

Таблица 2. Критерии оценивания творческого экзамена «Черчение»

Критерии оценивания	Баллы ОСО
Нанесение осей симметрии заданной модели	6
Построение вида спереди модели	7
Построение вида сверху и вида слева модели	10
Нанесение невидимых линий модели	6
Нанесение размеров в соответствии с ГОСТ 2.307-68, «Правила нанесения размеров на чертежах»	10
Обводка чертежа	6
Всего	45